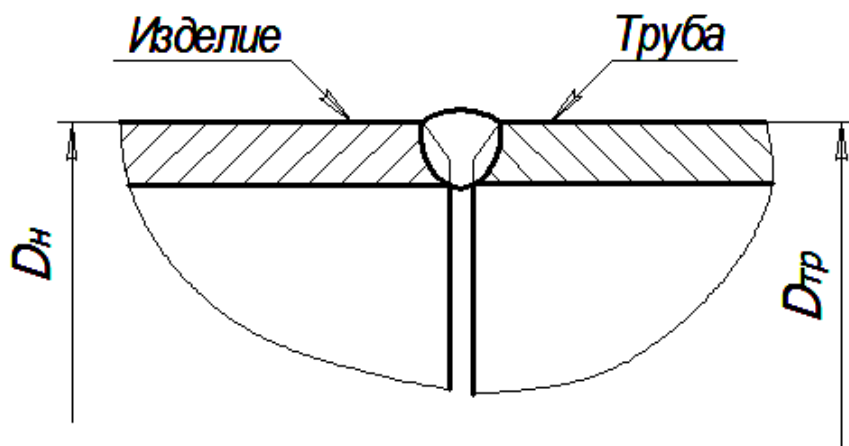


## Схемы стыковки с трубой изделий, изготовленных по ТУ 102-488-95

Схема стыковки изделий с одинаковыми наружными диаметрами.

- Схема стыковки по типу 1 (днища, отводы гнутые, отводы сварные секционные, переходы, тройники)



- Схема стыковки по типу 2 (днища, отводы, переходы, тройники)

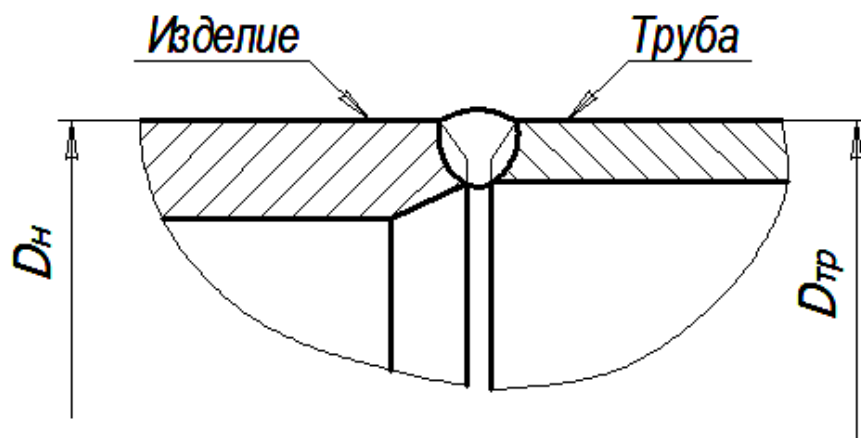


Схема стыковки с трубой изделий с различными наружными диаметрами.

- Схема стыковки по типу 3 (отводы, тройники)

