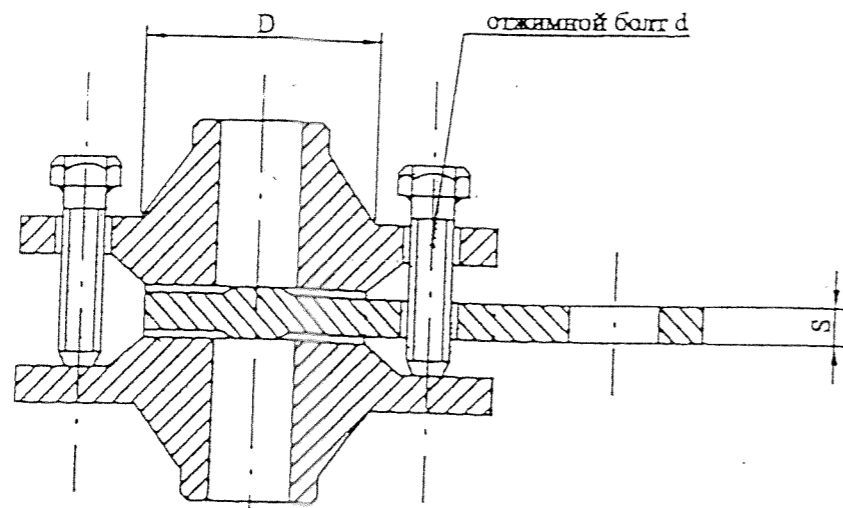
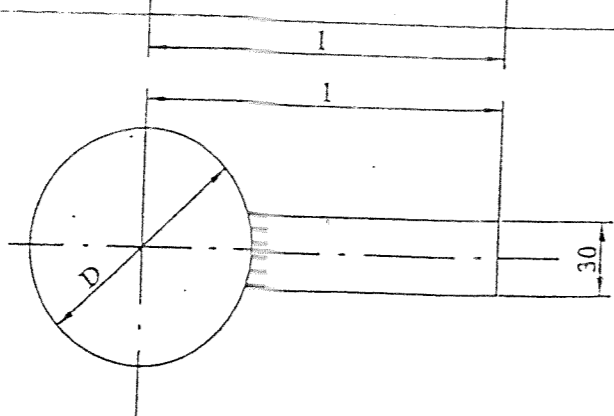
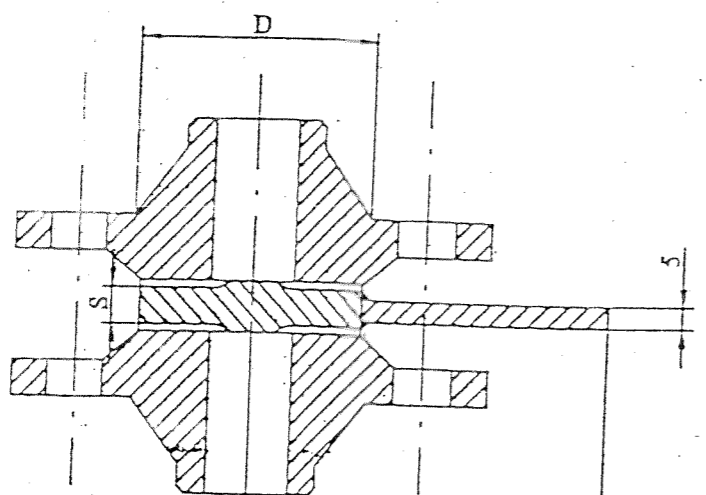


Заглушки поворотные плоские

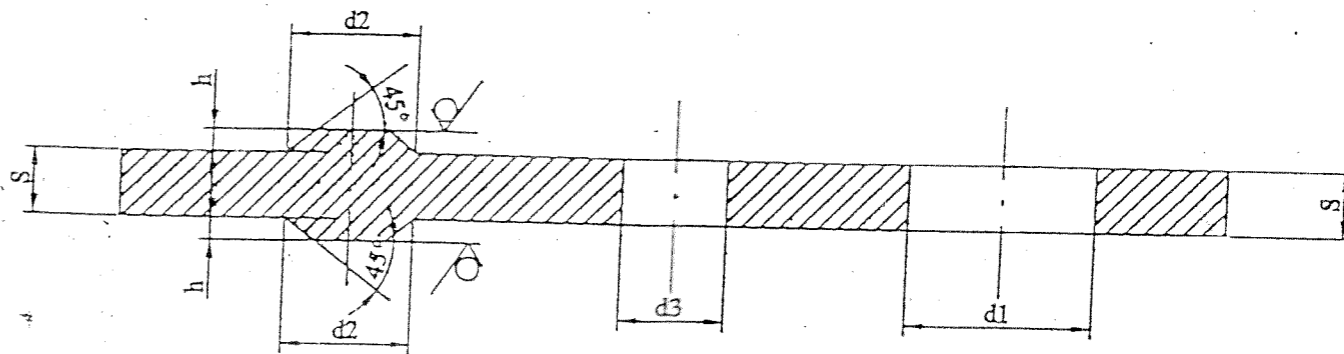
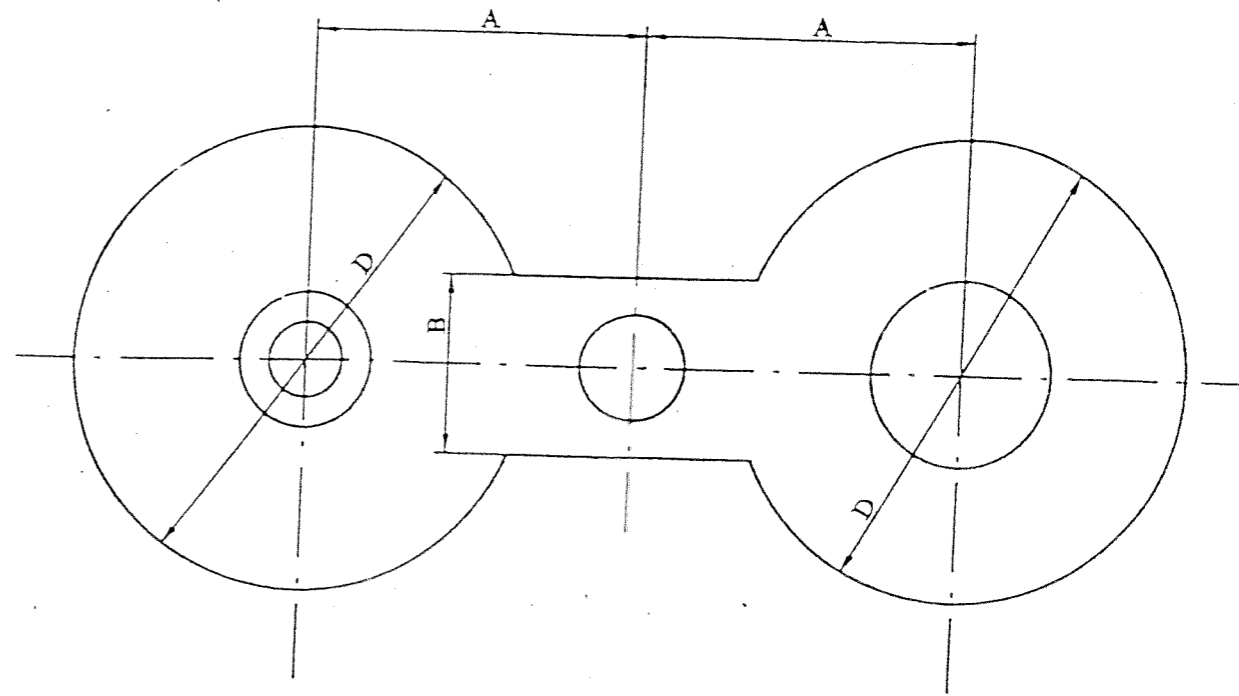


Заглушки плоские с рукояткой



Заглушки поворотные плоские

Rz 80 (✓)



ПРИМЕЧАНИЕ:

1. Технические требования смотри л. № Т-ММ-25-01-06 ТТ.
2. Материал заглушек применяется по материалу трубопровода.
3. В одном из фланцев, между которыми устанавливается заглушка, выполнить диаметрально расположенные, два резьбовых отверстия под отжимные болты по болтовой окружности (для Ду 80 и выше). Один из отжимных болтов является осью, вокруг которой поворачивается заглушка.
4. Конструкцию и размеры отжимных болтов смотри № Т-ММ-25-01-06-04, л. 1,2.

T-60074.06.02

Инв.№ подл.	Погнись и гата	Взам.инв.№
8-2164		

T-ММ-25-01-06-01

№ 48

ЗАГЛУШКИ ПОВОРОТНЫЕ ПЛОСКИЕ И ЗАГЛУШКИ ПЛОСКИЕ С РУКОЯТКОЙ НА Ру от 0,6 до 2,5 МПа (от 6 до 25 кгс/см ²)		Лит.	Масса	Масштаб
			См. Табл.	—
		Лист 1	Листов 5	

Ру 0,6 МПа (6 кгс/см²) (размеры в мм.)

Таблица 1.

Прочностные условия, Dy тр-да	A	D	B	S		d1	d2	d3	h	k	l	Масса заглушки поворотной, кг.		Масса заглушки с рукояткой, кг.		Отжимной болт, 2 шт.	Шифр изделия
				при скорости коррозии до 0,1 мм/год	при скорости коррозии 0,1-0,5 мм/год							при скорости коррозии до 0,1 мм/год	при скорости коррозии 0,1-0,5 мм/год				
10	25	35	20	4	8	8	6	11	2	4	90	0,065	0,129	0,115	0,145		
15	27,5	40	20	4	8	12	10	11	2	4	90	0,0847	0,170	0,12	0,16		
20	32,5	50	30	4	8	18	16	11	2	4	90	0,126	0,252	0,141	0,202		
25	37,5	60	40	4	8	25	22	11	2	4	90	0,154	0,308	0,158	0,246		
32	45	70	40	4	8	31	28	14	2	4	100	0,228	0,512	0,200	0,350		
40	50	80	40	4	9	38	36	14	3	4	100	0,300	0,675	0,227	0,422		
50	55	90	40	4,5	9	49	46	14	3	4	110	0,390	0,990	0,275	0,650		
65	65	110	50	5,5	12	66	60	14	3	4	120	0,700	1,550	0,48	0,980		
80	75	128	50	6	12	78	76	18	3	4	130	1,00	2,20	0,68	1,41	БО-М16x70	
100	85	148	50	7	13	96	94	18	3	6	140	1,55	3,10	1,01	1,94	БО-М16x70	
125	100	178	60	8	16	121	118	18	3	6	150	1,98	3,96	1,63	3,96	БО-М16x80	
150	112,5	202	60	9	17	146	142	18	3	6	170	3,94	7,55	2,32	3,18	БО-М16x80	
200	140	258	60	11	19	202	196	22	3	6	220	6,5	11,90	4,485	4,38	БО-М16x80	
250	167,5	312	70	13	21	254	244	22	3	6	245	10,60	18,00	6,55	8,105	БО-М20x80	
300	197,5	365	70	15	24	303	294	22	4	8	280	9,80	16,40	7,397	13,105	БО-М20x90	
350	222,5	415	80	17	25	351	344	22	4	8	310	23,8	30,00	18,22	29,72	БО-М20x90	
400	247,5	465	90	19	28	398	390	22	4	8	350	32,0	50,50	25,14	39,537	БО-М20x90	
500	300	570	100	21	-	501	490	22	4	10	370	48,0	-	37,0	-	БО-М20x100	
600	352,5	670	110	23	-	602	590	22	5	10	430	70,00	-	53,0	-	БО-М20x100	

Инв.№ подл. 8-2164

Погрнсь и гата

Взом.инв.№

Изм.	Лист	№ документа	Подп.	Дата

Т-ММ-25-01-06-01

Лист

2

Ру 1,0 МПа (10 кгс/см²) (размеры в мм.)

Таблица 2.

Проход условный, Dу гр-да	A	D	B	S		d1	d2	d3	h	k	l	Масса заглушки поворотной, кг.		Масса заглушки с рукояткой, кг.		Отжимной болт, 2 шт.	Шифр изделия
				при скорости коррозии до 0,1 мм/год	при скорости коррозии 0,1-0,5мм/год							при скорости коррозии до 0,1 мм/год	при скорости коррозии 0,1-0,5мм/год				
10	30	42	20	4	8	8	6	14	2	4	90	0,1	0,197	0,13	0,26		
15	32,5	47	20	4	8	12	10	14	2	4	90	0,12	0,24	0,14	0,28		
20	37,5	58	30	4	8	18	16	14	2	4	90	0,19	0,37	0,16	0,32		
25	42,5	68	40	4	8	25	22	14	2	4	90	0,249	0,5	0,18	0,29		
32	50	78	40	4	8	31	28	18	2	4	100	0,328	0,655	0,22	0,33		
40	55	88	40	4	9	38	36	18	2	4	100	0,409	0,921	0,21	0,43		
50	62,5	102	40	4,5	9	49	46	18	2	4	110	0,610	1,219	0,36	0,7		
65	72,5	122	50	5,5	12	66	60	18	2	4	120	1,059	2,309	0,57	1,15		
80	80	133	50	6	12	78	76	18	2	4	130	1,372	2,743	0,73	1,45		БО-М16х70
100	90	158	50	7	13	96	94	18	2	6	140	2,22	4,11	1,15	2,1		БО-М16х75
125	105	184	60	8	16	121	118	18	2	6	150	3,44	6,87	1,75	3,4		БО-М16х80
150	120	212	60	9	17	146	142	22	2	6	170	5,1	9,64	2,6	5,1		БО-М20х80
200	147,5	268	60	11	19	202	196	22	2	6	220	9,88	17,0	5,0	8,5		БО-М20х80
250	175	320	70	13	21	254	244	22	2	6	245	16,62	26,85	8,3	13,35		БО-М20х90
300	200	370	70	15	24	303	294	22	3	8	280	25,56	40,89	12,8	20,37		БО-М20х90
350	230	430	80	17	25	351	344	22	3	8	310	39,06	57,44	19,5	28,6		БО-М20х90
400	257,5	482	90	19	28	398	390	26	3	8	350	54,85	80,8	27,35	40,25		БО-М20х100
500	310	585	100	21	-	501	490	26	3	10	380	90,0	-	57,5	-		БО-М20х100
600	362,5	685	110	23	-	602	590	30	4	10	430	110,0	-	92,2	-		БО-М20х100

Изм. №. Год. Подпись и дата. Ивл. № дубл. 8-2/164

Изм.	Лист	№ документа	Подп.	Дата

T-MM-25-01-06-01

Ру 1,6 МПа (16 кгс/см²) (размеры в мм.)

Таблица 3.

Прочность условная, Ду гр-да	А	D	В	S		d1	d2	d3	h	k	l	Масса заглушки поворотной, кг.		Масса заглушки с рукояткой, кг.		Отжимной болт, 2 шт.	Шифр изделия
				при скорости коррозии до 0,1 мм/год	при скорости коррозии 0,1-0,5 мм/год							при скорости коррозии до 0,1 мм/год	при скорости коррозии 0,1-0,5 мм/год				
10	30	42	20	4	8	8	6	14	2	4	90	0,1	0,2	0,12	0,24		
15	32,5	47	20	4	8	12	10	14	2	4	90	0,12	0,24	0,14	0,28		
20	37,5	58	30	4	8	18	16	14	2	4	90	0,17	0,34	0,15	0,30		
25	42,5	68	40	4	8	25	22	14	2	4	90	0,3	0,6	0,20	0,4		
32	50	78	40	4,5	10	31	28	18	2	4	100	0,4	0,8	0,25	0,5		
40	55	88	40	5,0	10	38	36	18	2	4	100	0,52	1,05	0,30	0,6		
50	62,5	102	40	5,5	12	49	46	18	2	4	110	0,75	1,5	0,40	0,8		
65	72,5	122	50	7	13	66	60	18	2	4	120	1,4	2,8	0,70	1,4		
80	80	133	50	8	14	78	76	18	2	4	130	1,85	3,7	0,95	1,9	БО-М16х75	
100	90	158	50	9	15	96	94	18	2	6	140	2,9	4,8	1,45	2,4	БО-М16х75	
125	105	184	60	10	18	121	118	18	2	6	150	4,25	7,5	2,15	3,8	БО-М16х80	
150	120	212	60	11	19	146	142	22	2	6	170	6,2	10,7	3,1	5,3	БО-М20х80	
200	147,5	268	60	14	22	202	196	22	2	6	220	12,5	18,75	6,3	9,45	БО-М20х90	
250	177,5	320	70	17	25	254	244	26	2	6	245	22,7	34,0	11,30	16,9	БО-М20х90	
300	205	370	70	19	28	303	294	26	3	8	280	32,3	48,4	16,15	24,15	БО-М20х100	
350	235	430	80	22	32	351	344	26	3	8	310	50,6	75,5	25,2	37,5	БО-М20х110	
400	262,5	482	90	25	34	398	390	30	3	8	350	72,0	96,0	35,95	48,0	БО-М20х110	
500	325	585	100	33	-	501	490	33	3	10	400	98,6	-	78,5	-	БО-М20х120	
600	385	685	110	36	-	602	590	39	4	10	470	147,0	-	121,6	-	БО-М20х130	

Изм. №. Подл. Подпись и дата
Изм. № дубл. 8-2164

Изм. Лист № документа Подп. Дата

T-MM-25-01-06-01

Лист
4

Ру 2,5 МПа (25 кгс/см²) (размеры в мм.)

Таблица 4.

Прочность условный, Dy гр-да	A	D	B	S		d1	d2	d3	h	k	l	Масса заглушки поворотной, кг.		Масса заглушки с рукояткой, кг.		Отжимной болт, 2 шт.	Шифр изделия
				при скорости коррозии до 0,1 мм/год	при скорости коррозии 0,1-0,5мм/год							при скорости коррозии до 0,1 мм/год	при скорости коррозии 0,1-0,5мм/год	при скорости коррозии до 0,1 мм/год	при скорости коррозии 0,1-0,5мм/год		
10	30	42	20	5	9	8	6	14	2	4	90	0,13	0,26	0,14	0,28		
15	32,5	47	20	5	9	12	10	14	2	4	90	0,15	0,3	0,15	0,3		
20	37,5	58	30	5	9	18	16	14	2	4	90	0,23	0,45	0,18	0,35		
25	42,5	68	40	5	9	25	22	14	2	4	90	0,3	0,55	0,21	0,32		
32	50	78	40	5,5	10	31	28	18	2	4	100	0,44	0,8	0,28	0,45		
40	55	88	40	6,0	11	38	36	18	2	4	100	0,60	1,1	0,35	0,6		
50	62,5	102	40	7,0	13	49	46	18	2	4	110	0,90	1,7	0,52	0,9		
65	72,5	122	50	9	15	66	60	18	2	4	120	1,7	2,8	0,90	1,45		
80	80	133	50	10	16	78	76	18	2	4	130	2,2	3,6	1,17	1,8	БО-М16х80	
100	95	158	50	11	17	96	94	22	2	6	140	3,5	5,4	1,76	2,7	БО-М16х80	
125	110	184	60	12	20	121	118	26	2	6	150	5,2	8,6	2,57	4,2	БО-М16х90	
150	125	212	60	14	22	146	142	26	2	6	170	8,0	12,5	4,0	6,2	БО-М20х90	
200	155	278	60	18	26	202	196	26	2	6	220	17,0	25,0	8,7	12,5	БО-М20х100	
250	185	335	70	21	30	254	244	30	2	6	245	29,3	42,0	14,6	20,8	БО-М20х100	
300	215	390	70	24	34	303	294	30	3	8	280	45,4	64,4	22,6	32,0	БО-М20х110	
350	245	450	80	28	38	351	344	33	3	8	310	70,5	95,7	35,1	47,5	БО-М20х130	
400	275	505	90	32	40	398	390	33	3	8	350	101,5	127,0	50,4	63,0	БО-М20х130	
500	330	615	100	42	-	500	490	39	3	10	420	141,0	-	106,5	-	БО-М20х130	
600	385	720	110	46	-	600	590	39	4	10	470	210,0	-	164,0	-	БО-М20х150	

Изм. №. Подл. Подпись и дата
Изм. № дубл. 8-2164

Изм. Лист № документа Подп. Дата

Т-ММ-25-01-06-01

Лист

5