



ОТКРЫТОЕ АКЦИОНЕРНОЕ ОБЩЕСТВО  
"НАУЧНО-ПРОИЗВОДСТВЕННОЕ ОБЪЕДИНЕНИЕ ПО ИССЛЕДОВАНИЮ  
И ПРОЕКТИРОВАНИЮ ЭНЕРГЕТИЧЕСКОГО ОБОРУДОВАНИЯ  
им. И.И.ПОЛЗУНОВА"  
(ОАО "НПО ЦКТИ")

---

**СТАНДАРТ ОРГАНИЗАЦИИ**

СТО ЦКТИ  
321.05–  
2009

---

**ОТВОДЫ ГНУТЫЕ ДЛЯ ПАРОПРОВОДОВ  
ТЕПЛОВЫХ СТАНЦИЙ**

**Конструкция и размеры**

## Предисловие

Объекты стандартизации и общие положения при разработке и применении стандартов организации установлены ГОСТ Р1.4-2004 "Стандартизация в Российской Федерации. Стандарты организаций. Общие положения".

### Сведения о стандарте

1 РАЗРАБОТАН открытым акционерным обществом «Научно-производственное объединение по исследованию и проектированию энергетического оборудования им. И.И.Ползунова» (ОАО "НПО ЦКТИ") и ЗАО «Энергомаш (Белгород)-БЗЭМ»

### Рабочая группа

от ОАО «НПО ЦКТИ»: СУДАКОВ А.В., ГАВРИЛОВ С.Н., БЕЛОВ П.В.,  
ТАБАКМАН М.Л., СМИРНОВА И.А.

от ЗАО «Энергомаш (Белгород)-БЗЭМ»: МОИСЕЕНКО П.П., ЛУШНИКОВ И.Н.

2 УТВЕРЖДЕН И ВВЕДЕН В ДЕЙСТВИЕ Приказом Генерального директора ОАО "НПО ЦКТИ" № 373 от 14 декабря 2009 г.

4 ВЗАМЕН ОСТ 108.321.18-82÷ОСТ 108.321.21-82

5 Согласованию с Ростехнадзором не подлежит

## СТАНДАРТ ОРГАНИЗАЦИИ

**ОТВОДЫ ГНУТЫЕ ДЛЯ ПАРОПРОВОДОВ  
ТЕПЛОВЫХ СТАНЦИЙ****Конструкция и размеры**

Дата введения: 2010-05-01

**1 Область применения**

Настоящий стандарт распространяется на гнутые отводы с угламигиба 15, 30, 45, 60 и 90°, изготавливаемые из труб сталей марок 12Х1МФ и 15Х1М1Ф для паропроводов I категории (по классификации «Правил устройства и безопасной эксплуатации трубопроводов пара и горячей воды») тепловых станций с абсолютным давлением и температурой пара:

$p = 25,01 \text{ МПа}, t = 545^\circ\text{C},$   
 $p = 13,73 \text{ МПа}, t = 560^\circ\text{C},$   
 $p = 13,73 \text{ МПа}, t = 545^\circ\text{C},$   
 $p = 13,73 \text{ МПа}, t = 515^\circ\text{C},$   
 $p = 4,02 \text{ МПа}, t = 545^\circ\text{C}.$

Стандарт устанавливает конструкцию и основные размеры гнутых отводов для паропроводов.

**2 Нормативные ссылки**

В настоящем стандарте использованы ссылки на следующие нормативные документы:

СТО ЦКТИ 10.003-2007 Трубопроводы пара и горячей воды тепловых станций. Общие технические требования к изготовлению

ТУ 3-923-75 Трубы котельные бесшовные механически обработанные из конструкционной марки стали. Технические условия

ТУ 14-3Р-55-2001 Трубы стальные бесшовные для паровых котлов и трубопроводов. Технические условия

ТУ 1310-030-00212179-2007 Трубы бесшовные горячедеформированные механически обработанные из углеродистой и легированных марок стали для трубопроводов ТЭС и АЭС. Технические условия

**3 Термины, определения и обозначения**

3.1 В настоящем стандарте применяют следующие термины с соответствующими определениями:

3.1.1 **отвод:** Деталь, предназначенная для плавного изменения направления потока рабочей среды на угол от 15° до 90°.

3.1.2 **исполнение:** Совокупность особенностей деталей в размерах, материалах, технических требованиях, определяющих их технические характеристики и применяемость.

#### 4 Конструкция и размеры

4.1 Конструкция и основные размеры гнутых отводов должны соответствовать указанным на рисунках 1–5 и в таблицах 1 – для стали марки 15Х1М1Ф, 2 – для стали марки 12Х1МФ.

4.2 Допускается изготовление гнутых отводов с углами гибов более  $15^\circ$ , отличающихся от указанных в настоящем стандарте. Уголгиба должен быть кратным 5, но не более  $90^\circ$ .

4.3 Допускается изготовление гнутых отводов с отличающимися от указанных в настоящем стандарте длинами прямых участков  $l$  и  $l_1$ :

не менее 100 мм – для исполнений 011-015, 091-110; 171-180;

не менее  $(D_a + 200)$  мм – для исполнений 026-080, 111-145, 196-240.

4.4 Допускается изготовление отводов с разделкой под сварку по типу С4 и С5 в соответствии с СТО ЦКТИ 10.003.

4.5 Относительная овальность ( $a$ ) должна соответствовать значению, указанному в таблицах 1 и 2.

#### 5 Технические требования

5.1 Масса гнутого отвода определяется по формуле

$$G = 0,001 L_p g,$$

где  $L_p = l + l_1 + l_2$ ;  $g$  – масса 1 м трубы, кг.

5.2 Маркировка и остальные технические требования – по СТО ЦКТИ 10.003.

5.3 Исполнения, указанные в скобках, применять по согласованию с предприятием-изготовителем отводов.

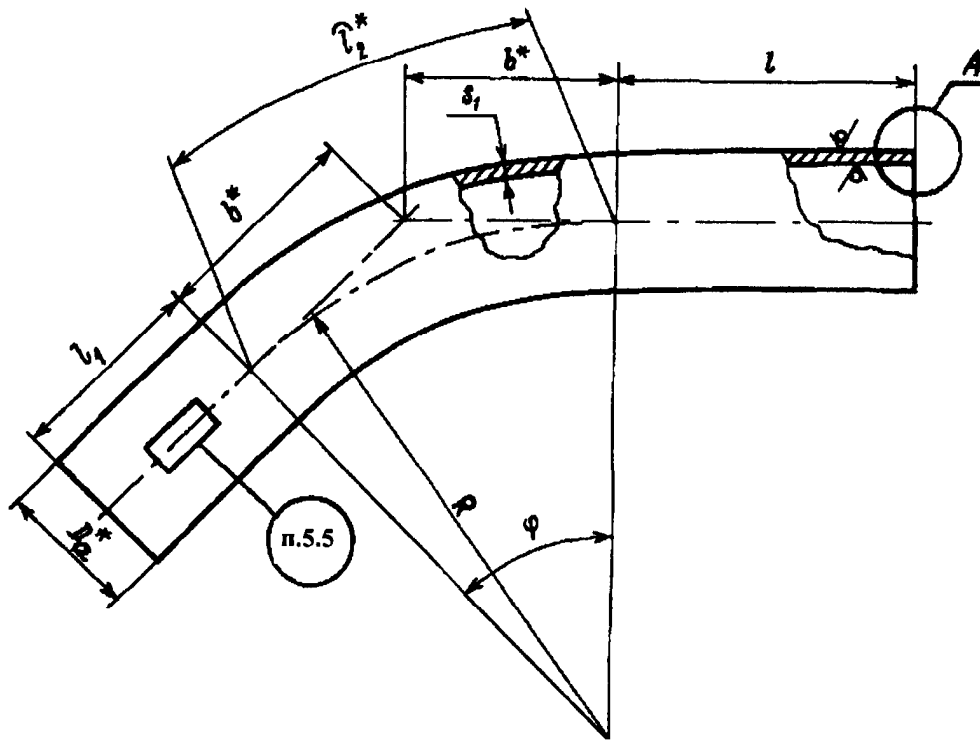
5.4 Пример условного обозначения гнутого отвода исполнения 058 с угломгиба  $\varphi = 45^\circ$  и радиусом  $R = 1370$  мм из трубы наружным диаметром  $D_a = 273$  мм, с толщиной стенки  $s = 50$  мм, с прямыми участками длиной  $l = 800$  мм,  $l_1 = 650$  мм и длиной развертки  $L_p = 2526$  мм:

ОТВОД ГНУТЫЙ  $45^\circ$ –273х50–800х650х2526–R1370 058 СТО ЦКТИ 321.05

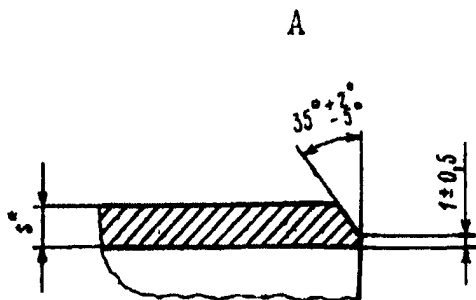
5.5 Пример маркировки: 058 СТО 321.05

Товарный знак
------------------

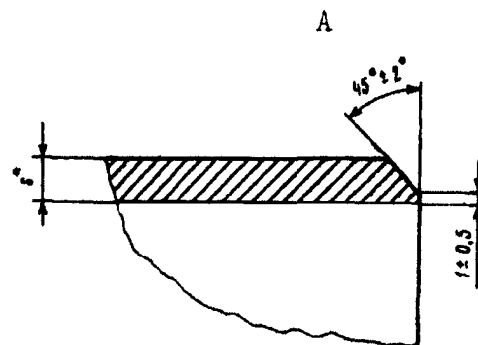
$\sqrt{Ra12,5(V)}$



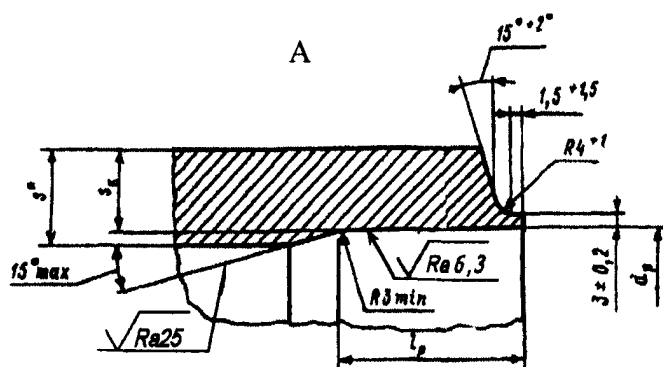
\*Размеры для справок  
Рисунок 1



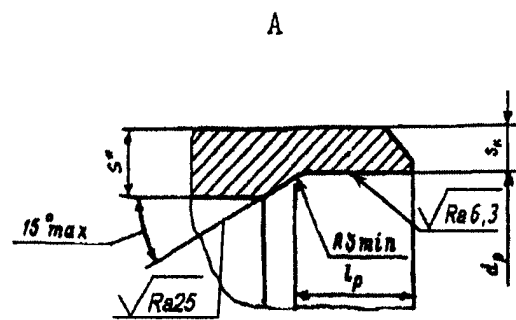
Остальное – см. рисунок 1  
Рисунок 2



Остальное – см. рисунок 1  
Рисунок 3



Остальное – см. рисунок 1  
Рисунок 4



Остальное – см. рисунки 1 и 2  
Рисунок 5

Таблица 1 – Отводы из стали марки 15X1M1Ф

Размеры в миллиметрах

Исполнение	Условный проход $D_y$	Рисунок	$D_a^*$	$d_p$		$R$	$s^*$	$s_l$	$s_k$	$l$	$l_l$	$l_p$		$\Phi$ , град	$l_2^*$	$b^*$	$a$ , %, не более	ТУ на трубы
				номин.	Пред. Откл.			не менее				номин.	Пред. Откл.					
$p = 25,01 \text{ МПа}, t = 545^\circ\text{C}$																		
001	10	3	16			100	3,5	2,5						15	26	13		
002														30	52	27		
003														45	79	41		
004														60	105	58		
005														90	157	100		
006	15		28			150	6,0	4,9			100	100		15	39	20		
007														30	79	40		
008														45	118	62		
009														60	157	87		
010														90	236	150		
011	32	2	57			300								15	79	40		
012														30	157	80		
013														45	236	124		
014														60	314	173		
015														90	471	300		
(016)	50		76				15,0	11,5			150	250		15	79	40		
(017)														30	157	80		
(018)														45	236	124		
(019)														60	314	173		
(020)														90	471	300		
(021)	50	5	89	57		400	17,0	13,2	15,0	200	250	60		15	105	53	6	ТУ 14-3Р-55
(022)														30	210	107		
(023)														45	314	165		
(024)														60	419	231		
(025)														90	628	400		
(026)	65		108	67		600	22,0	17,2	18,7			60		15	157	79		
(027)														30	314	161		
(028)														45	471	249		
(029)														60	628	346		
(030)														90	942	600		
(031)	80	4	133	83		600	26,0	21,0	22,5			65	+5	15	157	79		
(032)														30	314	161		
(033)														45	471	249		
(034)														60	628	346		
(035)														90	942	600		
036	100		159	97		650	32,0	25,2	27,0			70		15	170	86		
037														30	340	174		
038														45	511	269		
039														60	681	375		
040														90	1021	650		
041	125		194	120		750	38,0	30,5	33,0			80		15	196	99		
042														30	393	201		
043														45	589	311		
044														60	785	433		
045														90	1178	750		

Продолжение таблицы 1

Размеры в миллиметрах

Исполнение	Условный проход $D_y$	Рисунок	$D_a^*$		$R$	$s^*$	$s_l$	$s_k$	$l$	$l_l$	$l_p$		$\Phi$ , град	$l_2^*$	$b^*$	$\alpha$ , %, не более	ТУ на трубы
			номин.	Пред. Откл.			не менее				номин.	Пред. откл.					
<u><math>p = 25,01 \text{ МПа, } t = 545^\circ\text{C}</math></u>																	
(046)	150		219	141	850	40,0	32,5	36,2	500	80			15	223	112		ТУ 14-3Р-55
(047)													30	445	228		
(048)													45	668	352		
(049)													60	890	491		
(050)													90	1335	850		
051	150	4	245	151	+0,63	1000	48,0	38,8	42,0	600	500		15	262	132		ТУ 14-3Р-55
052													30	524	268		
053													45	785	414		
054													60	1047	577		
055													90	1570	1000		
056	175		273	175		1370	50,0	41,5	46,0	650	85		15	359	180		ТУ 14-3Р-55 или ТУ 1310-030-00212179
057													30	717	367		
058													45	1076	568		
059													60	1435	791		
060													90	2152	1370		
061	200	4	325	208	+0,72	1370	60,0	51,0**	54,0	800	100	+5	15	359	180		ТУ 14-3Р-55 или ТУ 1310-030-00212179
062													30	717	367		
063													45	1076	568		
064													60	1435	791		
065													90	2152	1370		
066	225		377	240		1500	70,0	59,0**	63,0	1000	800	110	15	393	198		ТУ 14-3Р-55 или ТУ 1310-030-00212179
067													30	785	402		
068													45	1178	621		
069													60	1571	866		
070													90	2356	1500		
071	250		426	270		1700	80,0	66,7**	73,0	700	700	50	15	445	224		ТУ 14-3Р-55 или ТУ 1310-030-00212179
072													30	890	456		
073													45	1335	704		
074													60	1780	982		
075													90	2670	1700		
(076)	300		465	308	+0,81	2100	80,0	72,8***	74,5	300	300	50	15	550	276		ТУ 3-923 или ТУ 1310-030-00212179
(077)													30	1100	563		
(078)													45	1649	870		
(079)													60	2199	1212		
(080)													90	3299	2100		
<u><math>p = 13,73 \text{ МПа, } t = 560^\circ\text{C}</math></u>																	
081	10	3	16			100	3,0	2,0					15	26	13		ТУ 14-3Р-55
082													30	52	27		
083													45	79	41		
084													60	105	58		
085													90	157	100		
086	20	2	28			150	4,5	3,2		100	100		15	39	20		ТУ 14-3Р-55
087													30	79	40		
088													45	118	62		
089													60	157	87		
090													90	236	150		

Размеры в миллиметрах

Исполнение	Условный проход $D_y$	Рисунок	$D_a^*$		$R$	$s^*$	$s_l$	$s_k$	$l$	$L_l$	$l_p$		$\varphi$ , град	$l_2^*$	$b^*$	$a$ , %, не более	ТУ на трубы
			номин.	Пред. Откл.			не менее				номин.	Пред. Откл.					
$p = 13,73 \text{ МПа}, t = 560^\circ\text{C}$																	
091	40	2	57		300	9,0	6,5	150	150				15	79	40		
092													30	157	80		
093													45	236	124		
094													60	314	173		
095													90	471	300		
096	50	2	76		300	13,0	9,5	150	250				15	79	40		
097													30	157	80		
098													45	236	124		
099													60	314	173		
100													90	471	300		
101	65	5	89	65	400	13,0	9,5	10,7	200	250	50		15	105	53		
102													30	210	107		
103													45	314	165		
104													60	419	231		
105													90	628	400		
106	80	4	108	78	600	16,0	12,5	12,8					15	157	79		
107													30	314	161		
108													45	471	249		
109													60	628	346		
110													90	942	600		
111	100	4	133	94	600	20,0	16,2	17,3					15	157	79		
112													30	314	161		
113													45	471	249		
114													60	628	346		
115													90	942	600		
116	125	4	159	117	650	22,0	17,5	19,8	500	500	60	+5	15	170	86		
117													30	340	174		
118													45	511	269		
119													60	681	375		
120													90	1021	650		
121	125	4	194	144	750	26,0	20,8	22,2					15	196	99		
122													30	393	201		
123													45	589	311		
124													60	785	433		
125													90	1178	750		
126	150	4	219	156	850	32,0	26,5	28,0					15	223	112		
127													30	445	228		
128													45	668	352		
129													60	890	491		
130													90	1335	850		
131	175	4	245	180	1000	34,0	27,8	29,9	600	500	75		15	262	132		
132													30	524	268		
133													45	785	414		
134													60	1047	577		
135													90	1570	1000		

ТУ 14-3Р-55

6



Продолжение таблицы 1

Размеры в миллиметрах

Исполнение	Условный проход $D_y$	Рисунок	$D_a^*$		$R$	$s^*$	$s_l$	$s_k$	$l$	$L_l$	$l_p$		$\Phi$ , град	$l_2^*$	$b^*$	$a$ , %, не более	ТУ на трубы
			НОМИН.	Пред. Откл.			не менее				НОМИН.	Пред. Откл.					
<b><math>p = 13,73 \text{ МПа}, t = 560^\circ\text{C}</math></b>																	
136	200		273	203	1370	36,0	29,2	31,5	650	75			15	359	180	6	ТУ 14-3Р-55 или ТУ 1310-030-00212179
137													30	717	367		
138													45	1076	568		
139													60	1435	791		
140													90	2152	1370		
141	250		325	238	+0,72 1370	45,0	37,0	41,9	800	80			15	359	180	6	ТУ 14-3Р-55 или ТУ 1310-030-00212179
142													30	717	367		
143													45	1076	568		
144													60	1435	791		
145													90	2152	1370		
146	300	4	377	281	+0,81 1500	50,0	40,0	44,3	800	85	+5		15	393	198	6	ТУ 14-3Р-55 или ТУ 1310-030-00212179
147													30	785	402		
148													45	1178	621		
149													60	1570	866		
150													90	2355	1500		
151	300		426	318	+0,89 1700	56,0	45,0	51,4	1000	95			15	445	224	6	ТУ 14-3Р-55
152													30	890	456		
153													45	1335	704		
154													60	1780	982		
155													90	2670	1700		
156	350		465	339	+0,89 2100	65,0	53,0	57,5	700	700	105		15	550	276	6	ТУ 3-923
157													30	1100	563		
158													45	1649	870		
159													60	2199	1212		
160													90	3299	2100		
<b><math>p = 13,73 \text{ МПа}, t = 545^\circ\text{C}</math></b>																	
161	10	3	16		100	2,5	1,9						15	26	13	6	ТУ 14-3Р-55
162													30	52	27		
163													45	79	41		
164													60	105	58		
165													90	157	100		
166	20		28		150	4,5	3,2		100	100			15	39	20	6	ТУ 14-3Р-55
167													30	79	40		
168													45	118	62		
169													60	157	87		
170													90	236	150		
171	40	2	57		300	7,5	5,5		150	150			15	79	40	6	ТУ 14-3Р-55
172													30	157	80		
173													45	236	124		
174													60	314	173		
175													90	471	300		
176	50		76		300	10,0	7,2		150	250			15	79	40	6	ТУ 14-3Р-55
177													30	157	80		
178													45	236	124		
179													60	314	173		
180													90	471	300		

Размеры в миллиметрах

Исполнение	Условный проход $D_y$	Рисунок	$D_a$	$d_p$		$R$	$s^*$	$s_l$	$s_k$	$l$	$l_l$	$l_p$		$\Phi$ , град	$l_2^*$	$b^*$	$a$ , %, не более	ТУ на грубы
				номин.	Пред. Откл.			не менее				номин.	Пред. Откл.					
$p = 13,73 \text{ МПа, } t = 545^\circ\text{C}$																		
181	65	5	69	89	+0,46	400	11,0	8,0	8,9	200	250			15	105	53		
182														30	210	107		
183														45	314	165		
184														60	419	231		
185														90	628	400		
186	80		108	82			14,0	10,8	11,3					15	157	79		
187														30	314	161		
188														45	471	249		
189														60	628	346		
190														90	942	600		
191	100			99	+0,54	600								15	157	79		
192														30	314	161		
193														45	471	249		
194														60	628	346		
195														90	942	600		
196	125		159	121		650	20,0	16,0	16,4	500	500	70		15	170	86		
197														30	340	174		
198														45	511	269		
199														60	681	375		
200														90	1021	650		
201	150		194	152	+0,63	750	22,0	16,0	19,3					15	196	99		
202														30	393	201		
203														45	589	311		
204														60	785	433		
205														90	1178	750		
206	175	4	219	169		850	26,0	20,7	22,1					15	223	112		
207														30	445	228		
208														45	668	352		
209														60	890	491		
210														90	1335	850		
211	200		245	192		1000	28,0	22,5	24,3	600	500	65		15	262	132		
212														30	524	268		
213														45	785	414		
214														60	1047	577		
215														90	1570	1000		
216	200		273	211	+0,72		32,0	25,8	27,3		650	70		15	359	180		
217														30	717	367		
218														45	1076	568		
219														60	1435	791		
220														90	2152	1370		
221	250		325	251	+0,81	1370	38,0	30,4	32,3		800	80		15	359	180		
222														30	717	367		
223														45	1076	568		
224														60	1435	791		
225														90	2152	1370		

ТУ 14-3Р-55

ТУ 14-3Р-55 или  
ТУ 1310-030-00212179

Окончание таблицы 1

Размеры в миллиметрах

Исполнение	Условный проход $D_y$	Рисунок	$D_a^*$	$d_p$		$R$	$s^*$	$s_l$	$s_k$	$l$	$l_l$	$l_p$		$\Phi$ , град	$l_2^*$	$b^*$	$a$ , %, не более	ТУ на трубы
				не менее				номин.	Пред. откл.									
$p = 13,73 \text{ МПа}, t = 545^\circ\text{C}$																		
226	300		377	296	+0,81	1500	42,0	33,0	37,0				80	15	393	198	6	ТУ 14-3Р-55
227														30	785	402		
228														45	1178	621		
229														60	1570	866		
230														90	2355	1500		
231	350	4	426	334		1700	48,0	38,0	41,8	1000	800	85	+5	15	445	224	6	ТУ 14-3Р-55
232														30	890	456		
233														45	1335	704		
234														60	1780	982		
235														90	2670	1700		
236	350		465	357	+0,89	2100	56,0	46,0	46,4				95	15	550	276	6	ТУ 3-923 или ТУ 1310-030- 00212179
237														30	1100	563		
238														45	1649	870		
239														60	2199	1212		
240														90	3299	2100		

\* Размеры для справок  
 \*\* Допускается снижение толщины стенки на 1,5% от значения, указанного в таблице.  
 \*\*\* Допускается снижение толщины стенки на внешней стороне изогнутого участка на 3% от значения, указанного в таблице.

Таблица 2 – Отводы из стали марки 12Х1МФ

Размеры в миллиметрах

Исполнение	Условный проход $D_y$	Рисунок	$D_a^*$	$d_p$		$R$	$s^*$	$s_l$	$s_k$	$l$	$l_l$	$l_p$		$\Phi$ , град	$l_2^*$	$b^*$	$a$ , %, не более	ТУ на трубы
				не менее				номин.	Пред. откл.									
$p = 25,01 \text{ МПа}, t = 545^\circ\text{C}$																		
241	10	3	16			100	4	2,8						15	26	13	6	ТУ 14-3Р-55
242														30	52	27		
243														45	79	41		
244														60	105	58		
245														90	157	100		
246	15	2	28	-	-	150	7	5,2	-	100	100	-	-	15	39	20	6	ТУ 14-3Р-55
247														30	79	40		
248														45	118	62		
249														60	157	87		
250														90	236	150		
251	32	2	57			300	12	11,0		150	150			15	79	40	6	ТУ 14-3Р-55
252														30	157	80		
253														45	236	124		
254														60	314	173		
255														90	471	300		

Исполнение	Условный проход $D_y$	Рисунок	$D_a^*$		$R$	$s^*$	$s_j$	$s_k$	$l$	$l_j$	$l_p$		$\Phi$ , град	$l_2^*$	$b^*$	$a$ , %, не более	ТУ на трубы
			НОМИН.	Пред. Откл.			не менее			НОМИН.	Пред. откл.						
$p = 25,01 \text{ МПа}, t = 545^\circ\text{C}$																	
256													15	79	40		
257													30	157	80		
258	50	2	76	-	-	300	16	12,0	-	150	250	50	-	45	236	124	
259														60	314	173	
260														90	471	300	
261														15	105	53	
262														30	210	107	
263	50	5	89	56		400	18	13,5	16,1	200	250	65		45	314	165	
264														60	419	231	
265														90	628	400	
266														15	157	79	
267														30	314	161	
268	65		108	63	+0,46		24	19,0	19,6			60		45	471	249	
269														60	628	346	
270						600								90	942	600	
271														15	157	79	
272														30	314	161	
273	80		133	79			28	21,0	24,5			65		45	471	249	
274														60	628	346	
275										500	500			90	942	600	
276														15	170	86	
277														30	340	174	
278	100		159	93		650	34	27,0	29,4			75		45	511	269	6
279														60	681	375	
280														90	1021	650	
281					+0,54									15	196	99	
282														30	393	201	
283	125	4	194	116		750	40	32,0	35,4					45	589	311	
284														60	785	433	
285														90	1178	750	
286														15	223	112	
287														30	445	228	
288			219	131		850	45	36,0	39,5	500	500			45	668	352	
289														60	890	491	
290	150													90	1335	850	
291														15	262	132	
292														30	524	268	
293			245	147	+0,63	1000	50	40,0	44,6	600	500	85		45	785	414	
294														60	1047	577	
295														90	1570	1000	
296														15	359	180	
297														30	717	367	
298	175		273	163		1370	56	46,0	49,7	800	650	95		45	1076	568	
299														60	1435	791	
300														90	2152	1370	

Продолжение таблицы 2

Размеры в миллиметрах

Исполнение	Условный проход $D_y$	Рисунок	$D_a^*$	$d_p$		$R$	$s^*$	$s_l$	$s_k$	$l$	$l_l$	$l_p$		$\Phi$ , град	$l_2^*$	$b^*$	$a$ , %, не более	ТУ на трубы
				номин.	Пред. Откл.			не менее				номин.	Пред. Откл.					
$p = 13,73 \text{ МПа}, t = 560^\circ\text{C}$																		
301	10	3	16			100	4	3,0						15	26	13		
302														30	52	27		
303														45	79	41		
304														60	105	58		
305														90	157	100		
306	15		28			150	6	4,9			100	100		15	39	20		
307														30	79	40		
308														45	118	62		
309														60	157	87		
310														90	236	150		
311	40	2	57											15	79	40		
312														30	157	80		
313														45	236	124		
314														60	314	173		
315														90	471	300		
316	50		76			300								15	79	40		
317														30	157	80		
318														45	236	124		
319														60	314	173		
320														90	471	300		
321	65	5	89	61		400	15	11,5	11,8	200	250	50		15	105	53	6	ТУ 14-3Р-55
322														30	210	107		
323														45	314	165		
324														60	419	231		
325														90	628	400		
326	65		108	70	+0,46									15	157	79		
327														30	314	161		
328														45	471	249		
329														60	628	346		
330														90	942	600		
331	100		133	94		600								15	157	79		
332														30	314	161		
333														45	471	249		
334														60	628	346		
335														90	942	600		
336	100	4			+0,54					500	500			15	170	86		
337														30	340	174		
338														45	511	269		
339														60	681	375		
340														90	1021	650		
341	125		194	132	+0,63	750	32	26,0	25,4					15	196	99		
342														30	393	201		
343														45	589	311		
344														60	785	433		
345														90	1178	750		

Размеры в миллиметрах

Исполнение	Условный проход $D_y$	Рисунок	$D_a^*$		$R$	$s^*$	$s_l$	$s_k$	$l$	$l_l$	$l_p$		$\varphi$ , град	$l_2^*$	$b^*$	$a$ , %, не более	ТУ на трубы
			НОМИН.	Пред. Откл.			не менее				НОМИН.	Пред. Откл.					
<b><math>p = 13,73 \text{ МПа}, t = 560^\circ\text{C}</math></b>																	
346	150	4	219	149	850	36	28,6	31,2	500	500	75		15	223	112	6	ТУ 14-3Р-55
347													30	445	228		
348													45	668	352		
349													60	890	491		
350													90	1335	850		
351	175	4	245	172	1000	38	30,5	33,6	600	650			15	262	132	6	ТУ 14-3Р-55
352													30	524	268		
353													45	785	414		
354													60	1047	577		
355													90	1570	1000		
356	200	4	273	191	1370	42	35,0	37,4	800	650	80	+5	15	359	180	6	ТУ 14-3Р-55 или ТУ 1310-030-00212179
357													30	717	367		
358													45	1076	568		
359													60	1435	791		
360													90	2152	1370		
361	250	4	325	238	1370	45	37,0	41,9	800	800			15	359	180	6	ТУ 14-3Р-55 или ТУ 1310-030-00212179
362													30	717	367		
363													45	1076	568		
364													60	1435	791		
365													90	2152	1370		
366	250	4	377	260	1500	60	49,0	52,5	1000	800	100		15	393	198	6	ТУ 14-3Р-55 или ТУ 1310-030-00212179
367													30	785	402		
368													45	1178	621		
369													60	1570	866		
370													90	2355	1500		
<b><math>p = 13,73 \text{ МПа}, t = 545^\circ\text{C}</math></b>																	
371	10	3	16		100	3,5	2,8						15	26	13	6	ТУ 14-3Р-55
372													30	52	27		
373													45	79	41		
374													60	105	58		
375													90	157	100		
376	20	3	28		150	5	3,8		100	100			15	39	20	6	ТУ 14-3Р-55
377													30	79	40		
378													45	118	62		
379													60	157	87		
380													90	236	150		
381	40	2	57		300	9	6,5		150	150			15	79	40	6	ТУ 14-3Р-55
382													30	157	80		
383													45	236	124		
384													60	314	173		
385													90	471	300		
386	50	2	76		300	11	8,3		150	250			15	79	40	6	ТУ 14-3Р-55
387													30	157	80		
388													45	236	124		
389													60	314	173		
390													90	471	300		

Продолжение таблицы 2

Размеры в миллиметрах

Исполнение	Условный проход $D_y$	Рисунок	$D_a^*$		$R$	$s^*$	$s_l$	$s_k$	$l$	$l_l$	$l_p$	$\Phi$ , град	$l_2^*$	$b^*$	$a$ , %, не более	Марка стали, ТУ
			номин.	пред. откл.			не менее			номин.	пред. откл.					
$p = 13,73 \text{ МПа}, t = 545^\circ\text{C}$																
391												15	105	53		ТУ 14-3Р-55
392												30	210	107		
393	65	5	89	65	400	13	9,7	10,7	200	250	50	45	314	165		
394												60	419	231		
395												90	628	400		
396												15	157	79		
397												30	314	161		
398	80		108	78		16	12,5	12,8			60	45	471	249		
399												60	628	346		
400					600							90	942	600		
401												15	157	79		
402												30	314	161		
403	100		133	97		19	15,5	15,3			65	45	471	249		
404												60	628	346		
405												90	942	600		
406												15	170	86		
407												30	340	174		
408	125		159	117	650	22	17,5	19,8	500	500		45	511	269		
409												60	681	375		
410												90	1021	650		
411												15	196	99		
412												30	393	201		
413	150		194	146	750	25	19,8	21,5			+5	45	589	311	6	
414												60	785	433		
415		4										90	1178	750		
416												15	223	112		
417												30	445	228		
418	175		219	164	850	28	22,5	24,0			65	45	668	352		
419												60	890	491		
420												90	1335	850		
421												15	262	132		
422												30	524	268		
423	200		245	184	1000	32	25,8	27,0	600	500	70	45	785	414		
424												60	1047	577		
425												90	1570	1000		
426												15	359	180		
427												30	717	367		
428	200		273	203		36	29,5	31,5		650	75	45	1076	568		
429												60	1435	791		
430					1370				800			90	2152	1370		
431												15	359	180		
432												30	717	367		
433	250		325	245		42	34,5	36,4		800	80	45	1076	568		
434												60	1435	791		
435												90	2152	1370		
															ТУ 14-3Р-55 55 или ТУ 1310-030-00212179	
															ТУ 14-3Р-55	

Исполнение	Условный проход $D_y$	Рисунок	$D_a^*$		$R$	$s^*$	$s_l$	$s_k$	$l$	$l_l$	$l_p$	$\Phi$ , град	$l_2^*$	$b^*$	$a$ , %, не более	Марка стали, ТУ		
			НОМИН.	пред. откл.			не менее			НОМИН.	пред. откл.							
<b><math>p = 13,73 \text{ МПа, } t = 545^\circ\text{C}</math></b>																		
436	300		377	284	+0,81	1500	48	38,8	41,2			85	15	393	198	ТУ 14-ЗР-55 или ТУ 1310-030-00212179		
437													30	785	402			
438													45	1178	621			
439													60	1570	866			
440													90	2355	1500			
441	350	4	426	324		1700	53	43,0	46,3	1000	800	90	+5	15	445	224	6	
442													30	890	456			
443													45	1335	704			
444													60	1780	982			
445													90	2670	1700			
446	350		465	353	+0,89	2100	58	48,0	50,5			100		15	550	276	ТУ 1310-030-00212179	
447													30	1100	563			
448													45	1649	870			
449													60	2199	1212			
450													90	3299	2100			
<b><math>p = 4,02 \text{ МПа, } t = 545^\circ\text{C}</math></b>																		
451	10	3	16			100	2,5	1,6					15	26	13	6	ТУ 14-ЗР-55	
452													30	52	27			
453													45	79	41			
454													60	105	58			
455													90	157	100			
456	20		28			150	3,0	2,3		100	100		15	39	20	6	ТУ 14-ЗР-55	
457													30	79	40			
458													45	118	62			
459													60	157	87			
460													90	236	150			
461	50	2	57	-	-	300	4,5	3,3	-	150	250	-	15	79	40	6	ТУ 14-ЗР-55	
462													30	157	80			
463													45	236	124			
464													60	314	173			
465													90	471	300			
466	65		76			300	5,0	3,6		150	250		15	79	40	6	ТУ 14-ЗР-55	
467													30	157	80			
468													45	236	124			
469													60	314	173			
470													90	471	300			
471	80		89			400	6,0	4,2		200	250		15	105	53	6	ТУ 14-ЗР-55	
472													30	210	107			
473													45	314	165			
474													60	419	231			
475													90	628	400			
476	100	5	108	96	+0,54	600	7,0	5,2	4,6	500	500	40	+5	15	157	79	6	ТУ 14-ЗР-55
477													30	314	161			
478													45	471	249			
479													60	628	346			
480													90	942	600			



Продолжение таблицы 2

Размеры в миллиметрах

Исполнение	Условный проход $D_y$	Рисунок	$D_a^*$		$d_p$	$R$	$s^*$	$s_l$	$s_k$	$l$	$l_l$	$l_p$		$\varphi$ , град	$l_2^*$	$b^*$	$a$ , %, не более	Марка стали, ТУ
			НОМИН.	пред. откл.				не менее			НОМИН.	пред. откл.						
$p = 4,02 \text{ МПа}, t = 545^\circ\text{C}$																		
481	125		133	119	+0,54	600	8	6,1	5,5					15	157	79		
482														30	314	161		
483														45	471	249		
484														60	628	346		
485														90	942	600		
486	150		159	142		650	9	6,8	7,2			45		15	170	86		
487														30	340	174		
488														45	511	269		
489														60	681	375		
490														90	1021	650		
491	175		194	176	+0,63	750	10	7,7	6,4	500	500			15	196	99		
492														30	393	201		
493														45	589	311		
494														60	785	433		
495														90	1178	750		
496	200		219	199		850	11	8,3	7,5					15	223	112		
497														30	445	228		
498														45	668	352		
499														60	890	491		
500														90	1335	850		
501	225	4	245	223	+0,72	1000	12	8,9	9,3	600				15	262	132	6	
502														30	524	268		
503														45	785	414		
504														60	1047	577		
505														90	1570	1000		
506	250		273	248		1370	13	10,4	9,9	800		50		15	359	180		ТУ 14-3P-55 ИЛИ ТУ 1310-030- 00212179
507														30	717	367		
508														45	1076	568		
509														60	1435	791		
510														90	2152	1370		
511	300		325	297	+0,81		15	11,8	12,1					15	359	180		
512														30	717	367		
513														45	1076	568		
514														60	1435	791		
515														90	2152	1370		
516	350		377	343		1500	18	14,3	13,8	1000		800	65	15	393	198		ТУ 14-3P-55
517														30	785	402		
518														45	1178	621		
519														60	1570	866		
520														90	2355	1500		
521	400		426	388	+0,89	1700	20	15,9	15,5				70	15	445	224		
522														30	890	456		
523														45	1335	704		
524														60	1780	982		
525														90	2670	1700		

Размеры в миллиметрах

Исполнение	Условный проход $D_y$	Рисунок	$D$ $a^*$	$d_p$		$R$	$s^*$	$s_l$	$s_k$	$l$	$l_l$	$l_p$		$\Phi$ , град	$l_2^*$	$b^*$	$a$ , %, не более	Марка стали, ТУ
				не менее					номин.	пред.	откл.							
<b><math>p = 4,02 \text{ МПа}, t = 545^\circ\text{C}</math></b>																		
526														15	550	277		ТУ 14-3Р-55 или ТУ 1310-030-00212179
527														30	1100	563		
528	400	4	465	424	+0,97	2100	22	17,4	16,3	1000	800	60	+5	45	1649	870	6	
529														60	2199	1212		
530														90	3299	2100		
<b><math>p = 13,73 \text{ МПа}, t = 515^\circ\text{C}</math></b>																		
531														15	26	13		ТУ 14-3Р-55
532														30	52	27		
533	10	3	16			100	2,5	1,9						45	79	41		
534														60	105	58		
535										100	100			90	157	100		
536														15	39	20		
537														30	79	40		
538	20		28	-	-	150	3,0	2,2	-					45	118	62		
539														60	157	87		
540		2												90	236	150		
541														15	79	40		
542														30	157	80		
543	65		76			300	9,0	6,0		150	250			45	236	124		
544														60	314	173		
545														90	471	300	6	
546														15	157	79		
547														30	314	161		
548	100		133	106	+0,54	600	14,0	10,5	11,5				50	45	471	249		
549														60	628	346		
550														90	942	600		
551														15	170	86		
552														30	340	174		
553	125	4	159	128		650	16,0	12,5	13,4	500	500	60	+5	45	511	269		
554														60	681	375		
555					+0,63									90	1021	650		
556														15	196	99		
557														30	393	201		
558	150		194	156		750	20,0	15,2	16,5			70		45	589	311		
559														60	785	433		
560														90	1178	750		

Окончание таблицы 2

Размеры в миллиметрах

Исполнение	Условный проход $D_y$	Рисунок	$D_a^*$		$d_p$	$R$	$s^*$	$s_l$	$s_k$	$l$	$l_l$	$l_p$	$\Phi$ , град	$l_2^*$	$b^*$	$a$ , %, не более	Марка стали, ТУ
			номин.	пред. откл.				не менее				номин.					
561	175	4	219	176	+0,63	1000	22,0	17,2	18,5	500	500	60	15	262	132	6	ТУ 14-3Р-55
562													30	524	268		
563													45	785	414		
564													60	1047	577		
565													90	1570	1000		
566	225	4	273	222	+0,72	1370	26,0	21,5	22,5	800	650	65	15	359	180	6	ТУ 14-3Р-55
567													30	717	367		
568													45	1076	568		
569													60	1435	791		
570													90	2152	1370		
571	250	4	325	263	+0,81	1370	32,0	25,5	27,0	800	800	70	15	359	180	6	ТУ 14-3Р-55
572													30	717	367		
573													45	1076	568		
574													60	1435	791		
575													90	2152	1370		
576	350	4	426	354	+0,89	1700	38,0	30,0	31,6	1000	800	80	15	445	224	6	ТУ 14-3Р-55
577													30	890	456		
578													45	1335	704		
579													60	1780	982		
580													90	2670	1700		

\* Размеры для справок

УДК 621.311.22:621.643(083.7)

Е 26

ОКП 31 1312

Ключевые слова: тепловые станции, паропроводы, отводы гнутые, конструкция, размеры, материалы

