



ОТКРЫТОЕ АКЦИОНЕРНОЕ ОБЩЕСТВО
"НАУЧНО-ПРОИЗВОДСТВЕННОЕ ОБЪЕДИНЕНИЕ ПО ИССЛЕДОВАНИЮ
И ПРОЕКТИРОВАНИЮ ЭНЕРГЕТИЧЕСКОГО ОБОРУДОВАНИЯ
им. И.И.ПОЛЗУНОВА"
(ОАО "НПО ЦКТИ")

СТАНДАРТ ОРГАНИЗАЦИИ

СТО ЦКТИ
321.03–
2009

**ОТВОДЫ КРУТОИЗОГНУТЫЕ ДЛЯ
ТРУБОПРОВОДОВ ПАРА И ГОРЯЧЕЙ ВОДЫ
ТЕПЛОВЫХ СТАНЦИЙ**

Конструкция и размеры

Предисловие

Объекты стандартизации и общие положения при разработке и применении стандартов организации установлены ГОСТ Р 1.4-2004 "Стандартизация в Российской Федерации. Стандарты организаций. Общие положения".

Сведения о стандарте

1 РАЗРАБОТАН открытым акционерным обществом «Научно-производственное объединение по исследованию и проектированию энергетического оборудования им. И.И.Ползунова» (ОАО "НПО ЦКТИ") и ЗАО «Энергомаш (Белгород)-БЗЭМ»

Рабочая группа

от ОАО «НПО ЦКТИ»: СУДАКОВ А.В., ГАВРИЛОВ С.Н., БЕЛОВ П.В.,
ТАБАКМАН М.Л., СМИРНОВА И.А.

от ЗАО «Энергомаш (Белгород)-БЗЭМ»: МОЙСЕЕНКО П.П., ЛУШНИКОВ И.Н.

2 УТВЕРЖДЕН И ВВЕДЕН В ДЕЙСТВИЕ Приказом Генерального директора ОАО "НПО ЦКТИ" № 373 от 14 декабря 2009 г.

3 ВЗАМЕН ОСТ 108.321.16-82, ОСТ 108.321.17-82

4 Согласованию с Ростехнадзором не подлежит

СТАНДАРТ ОРГАНИЗАЦИИ

**ОТВОДЫ КРУТОИЗОГНУТЫЕ ДЛЯ ТРУБОПРОВОДОВ
ПАРА И ГОРЯЧЕЙ ВОДЫ ТЕПЛОВЫХ СТАНЦИЙ****Конструкция и размеры**

Дата введения: 2010-05-01

1 Область применения

Настоящий стандарт распространяется на крутоизогнутые отводы с угламигиба 30, 45, 60 и 90° для трубопроводов пара и горячей воды тепловых станций, изготавливаемые из труб стали марок 20 и 15ГС по ТУ 14-ЗР-55 или ТУ 1310-030-00212179.

Стандарт устанавливает конструкцию и основные размеры крутоизогнутых отводов для трубопроводов I, II и III категорий (по классификации «Правил устройства и безопасной эксплуатации трубопроводов пара и горячей воды») с абсолютным давлением и температурой среды:

$p = 23,54 \text{ МПа}, t = 250^{\circ}\text{C}$	} Категория I.4
$p = 18,14 \text{ МПа}, t = 215^{\circ}\text{C}$	
$p = 3,92 \text{ МПа}, t = 450^{\circ}\text{C}$	Категория II.1
$p = 7,45 \text{ МПа}, t = 145^{\circ}\text{C}$	} Категория II.2
$p = 4,31 \text{ МПа}, t = 340^{\circ}\text{C}$	
$p = 3,92 \text{ МПа}, t = 200^{\circ}\text{C}$	Категория III.2

2 Нормативные ссылки

В настоящем стандарте использованы ссылки на следующие нормативные документы:
ГОСТ 356-80 Арматура и детали трубопроводов. Давления условные пробные и рабочие.

Ряды

СТО ЦКТИ 10.003-2007 Трубопроводы пара и горячей воды тепловых станций. Общие технические требования к изготовлению

ТУ 14-ЗР-55-2001 Трубы стальные бесшовные для паровых котлов и трубопроводов. Технические условия

ТУ 1310-030-00212179-2007 Трубы бесшовные горячедеформированные механически обработанные из углеродистой и легированных марок стали для трубопроводов ТЭС и АЭС. Технические условия

3 Термины, определения и обозначения

3.1 В настоящем стандарте применяют следующие термины с соответствующими определениями:

3.1.1 **отвод**: Деталь, предназначенная для плавного изменения направления потока рабочей среды на угол от 30° до 90°.

3.1.2 **отвод крутоизогнутый**: Отвод, изготовленный гибкой радиусом от одного до трех номинальных наружных диаметров трубы.

3.1.3 **исполнение**: Совокупность особенностей деталей в размерах, материалах, технических требованиях, определяющих их технические характеристики и применяемость.

4 Конструкция и размеры

4.1 Конструкция и основные размеры крутоизогнутых отводов должны соответствовать указанным на рисунках 1–3 и в таблицах 1, 2.

4.2 Крутоизогнутые отводы исполнений 001–064 применять с длинами прямых участков:

- догиба – $500 \leq l \leq 2100$ мм;
- послегиба – $l_1 \geq 1500$ мм.

Допускается изготовление отводов с отличающимися от указанных в настоящем стандарте длинами прямых участков l и l_1 :

- не менее 100 мм – для исполнений 065–068;
- не менее наружного диаметра D_a – для исполнений 069–116.

4.3 Величина относительной овальности (a) гнутых участков отводов не должна быть более 7%.

4.4 Допускается изготовление крутоизогнутых отводов с углами гибов более 30° , отличающихся от указанных в настоящем стандарте. Уголгиба должен быть кратным 5, но не более 90° .

4.5 Допускается изготовление отводов с разделкой под сварку по типу С4 и С5 в соответствии с СТО ЦКТИ 10.003.

5 Технические требования

5.1 Крутоизогнутые отводы на параметры среды $p=3,92$ МПа, $t=200^\circ\text{C}$, соответствующие $p_y=3,92$ МПа при $t=200^\circ\text{C}$, могут быть применены для трубопроводов с температурой стенки не более 400°C при рабочем давлении, принятом в соответствии с ГОСТ 356.

5.2 Масса крутоизогнутого отвода определяется как сумма масс гнутой части отвода l_2 и прямых участков l и l_1 . Масса прямых участков определяется по формуле

$$G = 0,001 (l + l_1) g,$$

где g – масса 1 м трубы, кг.

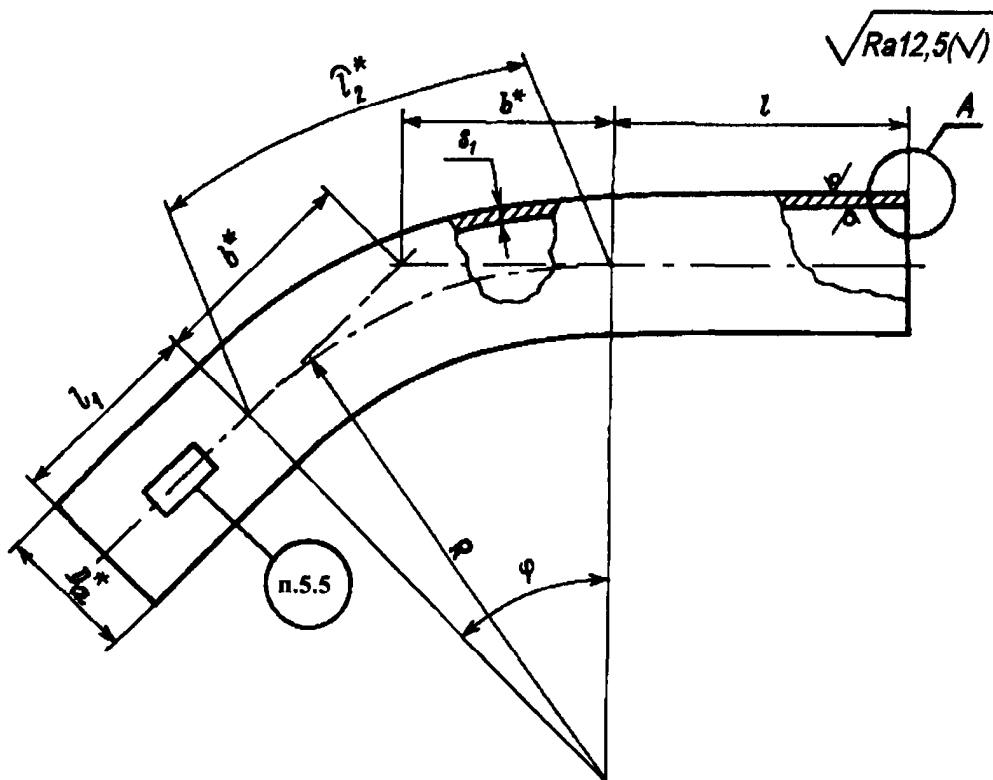
5.3 Маркировка и остальные технические условия – по СТО ЦКТИ 10.003.

5.4 Пример условного обозначения крутоизогнутого отвода исполнения 006 с угломгиба $\varphi = 45^\circ$ и радиусом $R = 375$ мм из трубы наружным диаметром $D_a = 273$ мм, с толщиной стенки $s = 24$ мм, с прямыми участками длиной $l = 900$ мм, $l_1 = 2000$ мм и длиной развертки $L_p = 3195$ мм:

ОТВОД КРУТОИЗОГНУТЫЙ 45° –273x24–900x2000x3195–R375 006 СТО ЦКТИ 321.03

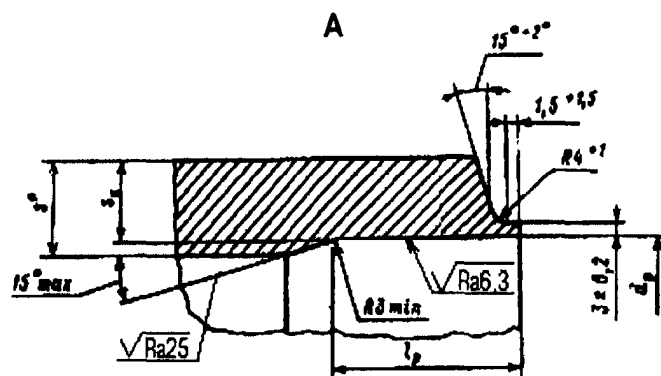
5.5 Пример маркировки: 006 СТО 321.03

Товарный знак



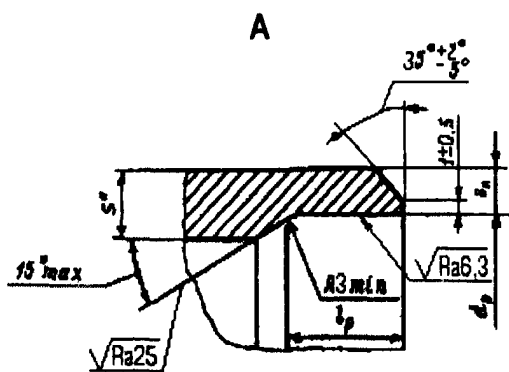
* Размеры для справок

Рисунок 1



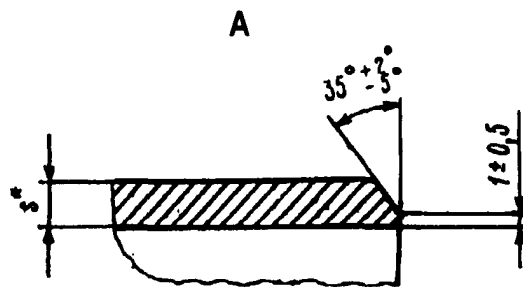
Остальное - см. рисунок 1

Рисунок 2



Остальное - см. рисунок 1

Рисунок 3



Остальное - см. рисунок 1

Рисунок 4

Таблица 1

Размеры в миллиметрах

Исполнение	Условный проход D_y	Рисунок	D_a^*	d_p		R	s^*	s_l	s_k	l_p		φ , град	l_2^*	b^*	Масса гнутой части, кг	Марка стали
				не менее				номин.	пред. откл.							
				номин.	пред. откл.											
$p=23,54$ МПа, $t=250^\circ\text{C}$																
001	175	2	219	183	+0,72	375	19	15,8	16,5	65	+5	30	196	100	23,0	15ГС
002												45	295	155	34,6	
003												60	393	217	46,0	
004												90	589	375	69,1	
005	225	2	273	227	+0,72	375	24	19,5	20,2	60	+5	30	196	100	35,5	
006												45	295	155	53,5	
007												60	393	217	71,2	
008												90	589	375	106,8	
009	250	2	325	271	+0,81	600	28	21,5	23,8	65	+5	30	314	161	76,2	
010												45	471	249	114,1	
011												60	628	346	152,4	
012												90	942	600	228,8	
$p=18,14$ МПа, $t=215^\circ\text{C}$																
013	175	2	219	188	+0,72	375	16	12,5	13,2	60	+5	30	196	100	19,7	15ГС
014												45	295	155	29,6	
015												60	393	217	39,4	
016												90	589	375	59,1	
017	225	2	273	236	+0,72	375	20	15,0	16,0	70	+5	30	196	100	29,7	
018												45	295	155	44,7	
019												60	393	217	59,7	
020												90	589	375	89,3	
021	250	2	325	283	+0,81	450	22	17,0	18,7	60	+5	30	236	121	47,5	
022												45	353	186	71,2	
023												60	471	260	94,5	
024												90	707	450	142,2	
025	300	2	377	327	+0,89	525	26	19,0	21,4	65	+5	30	275	141	75,8	
026												45	412	217	113,8	
027												60	550	303	151,9	
028												90	825	525	227,5	
$p=3,92$ МПа, $t=450^\circ\text{C}$; $p=7,45$ МПа, $t=145^\circ\text{C}$																
029	200	2	219	195	+0,72	375	13	9,0	9,5	50	+5	30	196	100	16,0	Сталь 20
030												45	295	155	24,0	
031												60	393	217	32,0	
032												90	589	375	48,0	
033	250	2	273	244	+0,72	375	16	11,0	11,5	60	+5	30	196	100	24,0	
034												45	295	155	36,3	
035												60	393	217	48,6	
036												90	589	375	72,6	
037	300	2	325	290	+0,81	450	19	13,0	13,5	65	+5	30	236	121	40,4	
038												45	353	186	60,3	
039												60	471	260	80,5	
040												90	707	450	120,8	

Окончание таблицы 1

Размеры в миллиметрах

Исполнение	Условный проход D_y	Рисунок	D_a^*		d_p		R	s^*	s_l	s_k	l_p		φ , град	l_2^*	b^*	Масса гнутой части, кг	Марка стали	
					номин.	пред. откл.			не менее		номин.	пред. откл.						
$p=4,31 \text{ МПа, } t=340^\circ\text{C; } p=3,92 \text{ МПа, } t=200^\circ\text{C}$																		
041	200	2	219	203	+0,72	375	9	5,6	5,6	45			30	196	100	11,3	Сталь 20	
042													45	295	155	17,0		
043													60	393	217	22,6		
044													90	589	375	34,0		
045	250		273	254			10	7,0	6,6					30	196	100		15,4
046														45	295	155		23,2
047														60	393	217		30,9
048														90	589	375		46,3
049	300		325	303	+0,81	450	13							30	236	121		29,0
050														45	353	186		43,2
051														60	471	260		57,9
052														90	707	450		80,5
053	350	377	354		525				50				30	275	141	39,2		
054													45	412	217	58,4		
055													60	550	303	78,4		
056													90	825	525	117,0		
057	400	426	401	+0,89	600	14	9,5	9,5					30	314	161	54,1		
058													45	471	249	81,0		
059													60	628	346	108,1		
060													90	942	600	162,3		
061	450	465	437	+0,97	650	16	11,0	10,5	60				30	340	174	74,9		
062													45	511	269	112,4		
063													60	681	375	149,8		
064													90	1021	650	224,7		
* Размеры для справок.																		
Примечание – Для крутоизогнутых отводов на параметры $p=7,45 \text{ МПа, } t=145^\circ\text{C}$ и $p=3,92 \text{ МПа, } t=200^\circ\text{C}$ допускается уменьшение толщин стенок на внешнем обводе s_l на величину не более 1 мм против указанных в таблице.																		

Таблица 2

Размеры в миллиметрах

Исполнение	Условный проход D_y	Рисунок	D_a^*		R	s^*	s_l	s_k	l	l_l	l_p		φ , град	l_2^*	b^*	Масса гнутой части, кг	Марка стали
			номин.	пред. откл.			не менее				номин.	пред. откл.					
$p=3,92 \text{ МПа, } t=200^\circ\text{C}$																	
065	80	4	89	-	200	4,5	2,5	-	300				30	105	54	0,9	Сталь 20
066													45	157	83	1,3	
067													60	209	115	1,7	
068													90	314	200	2,6	
069	100	3	108	100	+0,54	5,0	3,0	2,7	375	800			30	131	67	2,2	
070													45	196	104	3,3	
071													60	262	144	4,4	
072													90	393	250	6,5	
073	100	3	108	100	+0,54	5,0	3,0	2,7	375	800			30	105	54	1,9	
074													45	157	83	2,7	
075													60	209	116	3,7	
076													90	314	200	5,5	
077	125	2	133	124	+0,63	5,0	2,8	3,2	400	1200			30	157	80	2,9	
078													45	236	124	4,4	
079													60	314	173	5,8	
080													90	471	300	8,7	
081	125	2	133	124	+0,63	5,0	2,8	3,2	400	1200			30	131	67	2,5	
082													45	196	104	3,7	
083													60	262	144	5,0	
084													90	393	250	7,5	
085	150	2	159	147	+0,63	7,0	4,0	4,4	430	950			30	183	94	5,7	
086													45	275	145	8,6	
087													60	367	202	11,4	
088													90	550	350	17,1	
089	150	2	159	147	+0,63	7,0	4,0	4,4	430	950			30	157	80	5,0	
090													45	236	124	7,5	
091													60	314	173	10,0	
092													90	471	300	14,9	
093	200	2	219	203	+0,72	400	9,0	5,6	5,6	500	950		30	209	107	11,8	
094													45	314	166	17,8	
095													60	419	231	23,7	
096													90	628	400	35,6	
097	250	2	273	254	+0,81	600	10,0	6,0	6,6	600	950		30	314	161	24,0	
098													45	471	249	36,0	
099													60	628	346	48,0	
100													90	942	942	71,9	
101	300	2	325	303	+0,81	700	13,0	8,0	7,6	660	950		30	367	188	42,4	
102													45	550	290	63,8	
103													60	733	404	85,0	
104													90	1099	700	127,4	

Окончание таблицы 2

Размеры в миллиметрах

Исполнение	Условный проход D_y	Рисунок	D_a^*		R	s^*	s_l	s_k	l	l_l	l_p		φ , град	l_2^*	b^*	Масса гнутой части, кг	Марка стали	
			номин.	пред. откл.			не менее				номин.	пред. откл.						
$p=3,92$ МПа, $t=200^\circ\text{C}$																		
105	350	2	377	354		850	13	8,0	8,6	750		50	+5	30	445	228	60,1	Сталь 20
106														45	668	352	91,3	
107														60	890	491	120,2	
108														90	1335	850	180,3	
109	400			+0,89	900	14	9,0	9,5	1000		50	+5	30	471	241	78,0	Сталь 20	
110													45	707	373	116,7		
111													60	942	520	156,1		
112													90	1414	900	233,1		
$p=23,54$ МПа, $t=250^\circ\text{C}$																		
113	100	2	133	109	+0,54	300	18	12,0	10,7	400	1200	50	+5	30	157	80	10,3	15ГС
114														45	236	124	15,5	
115														60	314	173	20,6	
116														90	471	300	30,9	
* Размеры для справок																		

УДК 621.643:621.186.3

Е 26

ОКП 31 1312

Ключевые слова: тепловые станции, трубопроводы, пар, горячая вода, отводы крутоизогнутые, конструкция, размеры, материалы

ЛИСТ РЕГИСТРАЦИИ ИЗМЕНЕНИЙ

Изм.	Номера листов (страниц)				Номер документа	Срок введения изменений	Подпись	Дата
	Измененных	Замененных	Новых	Аннулированных				