



ОТРАСЛЕВЫЕ СТАНДАРТЫ

ДЕТАЛИ ТРУБОПРОВОДОВ D_y 500 - 1400 мм СВАРНЫЕ ИЗ УГЛЕРОДИСТОЙ СТАЛИ на $P_y \leq 2,5$ МПа (≈ 25 кгс/см²)

ОСТ 36-23-77

МИНИСТЕРСТВО МОНТАЖНЫХ И СПЕЦИАЛЬНЫХ
СТРОИТЕЛЬНЫХ РАБОТ СССР
Москва

РАЗРАБОТАНЫ И ВНЕСЕНЫ Всесоюзным научно-исследовательским институтом по монтажным и специальным строительным работам (ВНИИмонтажспецстрой)

Зам. директора по научной работе, д-р техн. наук **Б.В. Поповский**

Зав. лабораторией технологических трубопроводов, канд. техн. наук **Р.И. Тавастшерна**

Руководитель темы, канд. техн. наук **А.И. Бесман**

Исполнители **Т.А. Тузова, В.О. Озеров**

ПОДГОТОВЛЕНЫ К УТВЕРЖДЕНИЮ Главным техническим управлением Министерства монтажных и специальных строительных работ СССР

Начальник В.М. Орлов

Начальник отдела норм и стандартов **В.И. Аксенов**

СОГЛАСОВАНЫ с Госгортехнадзором СССР

Зам. начальника управления по котлонадзору и подъемным сооружениям **А.И. Мурачев**

Главными управлениями Министерства монтажных и специальных строительных работ СССР:

ГлавУПП

Главный инженер **Ю.С. Летников**

Главхиммонтажем

Главный технолог **Б.А. Тыркин**

Главнефтемонтажем

Главный технолог **В.М. Ашмян**

Главтехмонтажем

Главный технолог **Д.С. Корелин**

Главметаллургмонтажем

Зам. начальника **В.И. Фотеев**

Главлегпродмонтажем

Зам. начальника **Д.М. Гайдамак**

УТВЕРЖДЕНЫ и ВВЕДЕНЫ в ДЕЙСТВИЕ ПРИКАЗОМ Министерства монтажных и специальных строительных работ СССР от 29 марта 1977 г. № 69

Заместитель министра **С.В. Подобедов**

ОТРАСЛЕВОЙ СТАНДАРТ

**ДЕТАЛИ ТРУБОПРОВОДОВ D_y 500 - 1400 мм СВАРНЫЕ ИЗ УГЛЕРОДИСТОЙ СТАЛИ на $P_y \leq 2,5$
МПа (≈ 25 кгс/см²).
ТРОЙНИКИ ШТАМПОСВАРНЫЕ**

Размеры

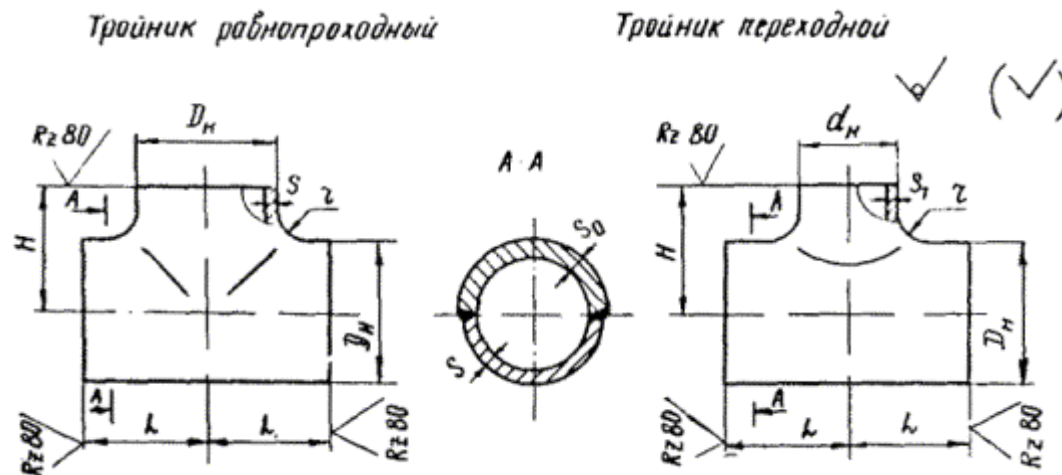
**ОСТ
36-23-77**

Вводится впервые

Приказом Минмонтажспецстроя СССР от 29 марта 1977 г. № 69 срок введения установлен с 1 января 1978 г.

Несоблюдение стандарта преследуется по закону

1. Настоящий стандарт распространяется на штамповочные равнопроходные и переходные тройники из углеродистой стали на $P_y \leq 2,5$ МПа (≈ 25 кгс/см²).



Размеры, мм									r, не более	Условное давление P_y , МПа (\approx кгс/см ²), не более, для сред		Масса, кг	
D_y	d_y	D_n	d_n	L	H	S	S_1	S_0		неагрессивных	среднеагрессивных		
500	400	530	426	400	300	7	7	10	30	1,6 (16)	1,0 (10)	83	
	-		-			12	10	16		2,5 (25)	2,5 (25)		135
						7	-	10		1,6 (16)	1,0 (10)		
	12		-			16	2,5 (25)	2,5 (25)		138			
600	500	630	530	450	360	7	7	10	40		1,6 (16)	1,0 (10)	112
	-		-			12	12	16		2,5 (25)	2,5 (25)	185	
						7	-	10		1,6 (16)	1,0 (10)		
	12		-			16	2,5 (25)	2,5 (25)		188			
800	600	820	630	550	460	8	7	12	45		1,6 (16)	1,0 (10)	201
	-		-			14	12	20		2,5 (25)	2,5 (25)	344	
						8	-	12		1,6 (16)	1,0 (10)		
	14		-			20	2,5 (25)	2,5 (25)		355			
1000	800	1020	820	650	580	8	8	12	65		1,0 (10)	0,6 (6,3)	302
	-		-			15	12	20		2,5 (25)	1,6 (16)	532	
						8	-	12		1,0 (10)	0,63 (6,3)		
	15		-			20	2,5 (25)	1,6 (16)		553			
1200	1000	1220	1020	750	700	9	8	12	75		1,0 (10)	0,63 (6,3)	443
	-		-			15	12	20		1,6 (16)	1,6 (16)	729	
						9	-	12		1,0 (10)	0,63 (6,3)		
	15		-			20	1,6 (16)	1,6 (16)		759			
1400	1200	1420	1220	850	800	10	9	14	75		1,0 (10)	0,63 (6,3)	668
	-		-			14	12	20		1,6 (16)	1,0 (10)	934	
						10	-	14		1,0 (10)	0,63 (6,3)		
	14		-			20	1,6 (16)	1,0 (10)		961			

Примечание.

Размер S_0 установлен исходя из технологии вытяжки ответвления и в процессе производства может быть уменьшен, но должен быть не менее 1,3S.

2. Назначение и условия применения тройников - по [ОСТ 36-19-77](#).

