

ОТРАСЛЕВОЙ СТАНДАРТ

Детали и сборочные единицы трубопроводов АС

$P_{\text{раб}} < 2,2 \text{ МПа (22 кгс/см}^2\text{)}, t \leq 350 \text{ }^\circ\text{C}$

ТРУБЫ КРУТОИЗОГНУТЫЕ

**ОСТ
34-42-662-84**

Срок действия не ограничен

1. Настоящий стандарт распространяется на крутоизогнутые трубы из углеродистой стали для трубопроводов групп В и С атомных станций по "Правилам АЭУ". Стандарт соответствует требованиям "Правил АЭУ".

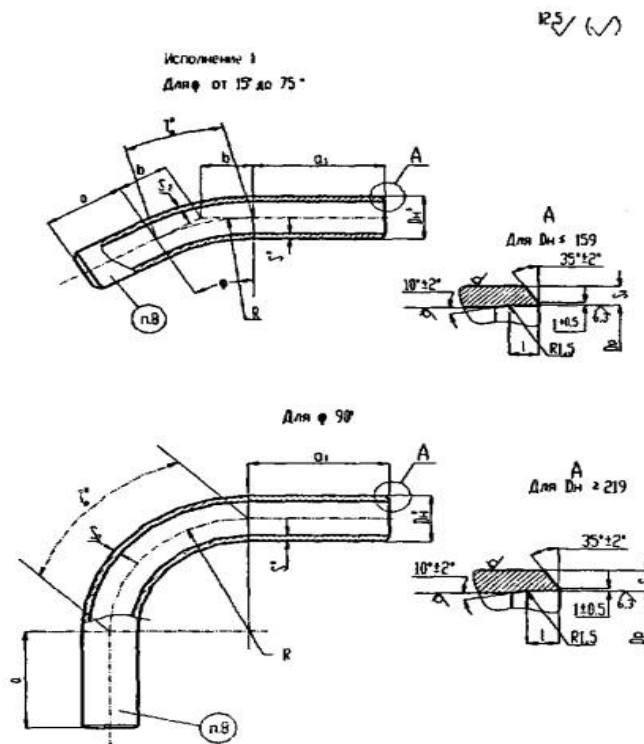
2. Допускается применение крутоизогнутых труб по настоящему стандарту для трубопроводов, на которые распространяются "Правила пара и горячей воды" и СНиП 3.05.05-84.

Пределы применения крутоизогнутых труб приведены в таблице 1.

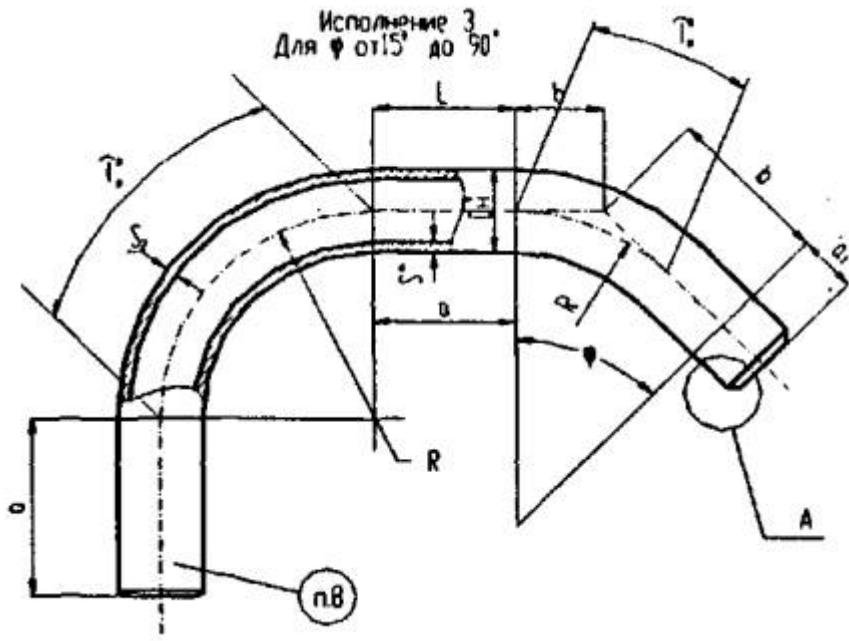
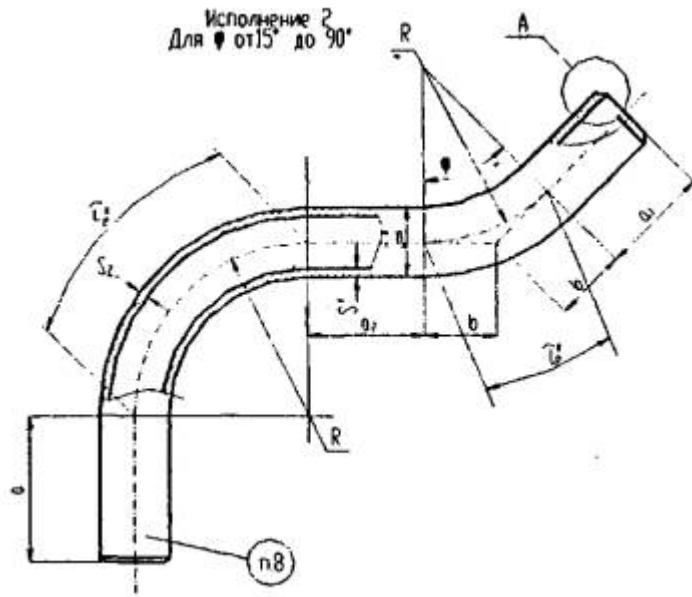
Таблица 1

Условное давление P_v МПа (кгс/см ²)	Рабочее давление $P_{\text{раб}}$, МПа (кгс/см ³) для температуры среды, °С			
	200	250	300	350
4,0 (40)	2,2 (22)	2,2 (22)	2,2 (22)	2,2 (22)
2,5 (25)			1,9 (19)	1,7 (17)
1,6 (16)	1,6 (16)	1,4 (14)	1,2 (12)	1,1 (11)

3. Конструкция и размеры крутоизогнутых труб с одним или несколькими гибом, расположенными в одной плоскости должны соответствовать указанным на рисунке 1 и в таблице 2.



*Размеры для справок



*Размеры для справок

Рисунок 1, лист 2

Таблица 2

Размеры в миллиметрах

Условное давление P_v , МПа (кгс/см ²)	Условный проход D_y	Размеры присоединяемых труб $D_n \times S$	D_n	D_p		S	S_1	S_2	L	a	a_1	a_2	R	
				Номин.	Пред. откл.		не менее			не менее				
4,0 (40)	80	89×3,5	89	84	+0,35	3,5	2,5	2,5	10	250	600	250	250	
	100	108×4	108	102	+0,40	4	3	2,8		300		300		
	125	133×4	133	127		4,2		350		350				
	150	159×5	159	151		7		4		5,0	400	700	400	500
	200	219×7	219	208	+0,46	9	5	6,3		15	500	800	500	750
	250	273×8	273	259	+0,52	11		7,7		20	500	800	500	750

Условное давление P_y , МПа (кгс/см ²)	Условный проход D_y	Размеры присоединяемых труб $D_n \times S$	D_n	D_p		S	S_1	S_2	L	α	α_1	α_2	R
				Номинал.	Пред. откл.		не менее			не менее			
2,5 (25)	125	133×4	133	127	+0,40	4	3	2,8	10	300	600	300	300
	150	159×5	159	151		5	4	3,5	15	350		350	350
	200	219×7	219	208	+0,46	7	4	5,0	20	400	700	400	500
	250	273×8	273	259	+0,52	8	5	5,6		500	800	500	750
	300	325×8	325	311		13	4,5	9,2		600	1000	600	900
	350	377×9	377	361	+0,57		5			800		800	1050
	400	426×9	426	410	+0,63	14		9,8		1000		1000	1200
									1000	1000		1200	
1,6 (16)	300	325×8	325	311	+0,52	8	4,5	5,6		600	1000	600	900
	350	377×9	377	361	+0,57	9	5	6,3		800		800	1050
	400	426×9	426	410	+0,63					1000		1000	1200

Окончание таблицы 2

Размеры в миллиметрах

Условный проход D_y	Углы гибов φ														Масса 1 м трубы, кг
	15°		22°30'		30°		45°		60°		75°		90°		
	lp	b	lp	b	lp	b	lp	b	lp	b	lp	b	lp	b	
80															7,38
100	66	33	98	50	131	67	196	104	262	144	327	192	393	250	10,26
125	79	40	118	60	157	80	236	124	314	173	393	230	471	300	18,79
150	92	46	138	70	183	94	275	145	367	202	458	269	550	350	26,24
200	131	66	196	100	262	134	393	207	524	289	655	384	785	500	46,61
250	197	99	295	149	393	201	589	311	785	433	982	575	1180	750	76,16
125	79	40	118	60	157	80	236	124	314	173	393	230	471	300	12,73
150	92	46	138	70	183	94	275	145	367	202	458	269	550	350	18,99
200	131	66	196	100	262	134	393	207	524	289	655	384	785	500	36,60
250	197	99	295	149	393	201	589	311	785	433	982	575	1180	750	52,28
300	236	119	353	179	471	241	707	373	943	520	1178	690	1413	900	107,19
350	275	138	412	209	550	281	825	435	1100	606	1374	805	1649	1050	126,50
400	314	158	471	239	628	322	943	497	1257	693	1571	920	1885	1200	154,22
300	236	119	353	179	471	241	707	373	943	520	1178	690	1413	900	62,54
350	275	138	412	209	550	281	825	435	1100	606	1374	805	1649	1050	81,68
400	314	158	471	239	628	322	943	497	1257	693	1571	920	1885	1200	92,56

Пример условного обозначения крутоизогнутой трубы исполнения 1, с угломгиба 60°, диаметром 159 мм и толщиной стенки 7 мм, с прямыми участками $\alpha = 350$ мм, $\alpha_1 = 600$ мм, с длиной развертки 1317 мм, на условное давление P_y 4 МПа для трубопроводов группы В по "Правилам АЭУ".

Труба крутоизогнутая В1-60°-159×7-350×600-1317-4 ОСТ 34-42-662-84

Пример условного обозначения крутоизогнутой трубы исполнения 3, с угломгиба 60°, диаметром 133 мм и толщиной стенки 6 мм, с прямыми участками $\alpha = 300$ мм, $\alpha_1 = 600$ мм, $L = 300$ мм с длиной развертки 1828 мм, на условное давление P_y 4 МПа для трубопроводов, на которые распространяются "Правила пара и горячей воды".

Труба крутоизогнутая ПЗ-60°-133×6-300×600×300-1828-4 ОСТ 34-42-662-84

То же для трубопроводов по СНиП 3.05.05-84.

Труба крутоизогнутая 3-60°-133×6-300×600×300-1828-4 ОСТ 34-42-662-84

4. Материал - трубы бесшовные в соответствии с сортаментом труб ОСТ 34-42-658-84, разделы 1 и 2.

5. Длина прямого участка L в табл. 2 не указана и может быть принята любой величины, но не менее 100 мм.

По согласованию с заводом-изготовителем длины прямых участков α и α_1 , указанные в табл. 2, могут быть уменьшены, но не менее чем до 100 мм.

$$\pm \frac{\Delta T_{14}}{2}$$

6. Неуказанные предельные отклонения размеров

-
7. Общие требования к подготовке кромок труб под сварку с трубопроводом - по ОСТ 34-42-659.
 8. Маркировать товарный знак завода-изготовителя, углагиба, наружный диаметр, толщину стенки, условное давление и обозначение по настоящему стандарту.
 9. Остальные технические требования - по ОСТ 34-42-660.

ИНФОРМАЦИОННЫЕ ДАННЫЕ

УТВЕРЖДЕН ПРИКАЗОМ Министерства энергетики и электрификации СССР от 24.04.1984 г. № 163

ИСПОЛНИТЕЛИ Л.Б. Грузер, Н.Г. Нечаева, В.А. Малашонок, В.И. Есарев, В.В. Горбачев, И.А. Головин, Л.М. Иванова, Л.Е. Иевлева, М.В. Морозюк, Е.А. Голубева

ЗАРЕГИСТРИРОВАН В ИФС за № 8330043 от 21.09.84.

ССЫЛОЧНЫЕ НОРМАТИВНО-ТЕХНИЧЕСКИЕ ДОКУМЕНТЫ

Обозначение НТД, на которые дана ссылка	номер пункта, подпункта перечисления, приложения
Правила АЭУ	1, абзацы 1 и 2, 3, пример обозначения, абзац 1
Правила пара и горячей воды РД 03-94	2, 3, пример обозначения, абзац 3
СНиП 3.05.05-84	2, 3, пример обозначения, абзац 2
ОСТ 34-42-658-84	4
ОСТ 34-42-659-84	7
ОСТ 34-42-660-84	9

ПЕРЕИЗДАНИЕ С ИЗМЕНЕНИЯМИ

- Извещение № 1 от 06 03 86 № 32а
 - Изменение № 2 от 20 09 88 № 374а
 - Извещение № 3 от 25 12 90 № 176а
 - Изменение № 4 от 02 06 95 № 117
 - Изменение № 5 от 21.01.01 № 18.
-