

СССР

**ОТРАСЛЕВЫЕ СТАНДАРТЫ**

---

УТВЕРЖДЕН ПРИКАЗОМ

Министерства энергетики и электрификации СССР от 14 ноября 1990 г. № 168а

ИСПОЛНИТЕЛИ: Ленинградский филиал научно-исследовательского и проектно-технологического института «Энергомонтажпроект»

*Есарев В.И.*

*Горбачев В.В.*

*Головин И.А.*

*Иванова Л.М.*

*Ивлева Л.Е.*

*Морозюк М.В.*

*Тихонова Е.И.*

Институт «Энергомонтажпроект»

*Леонтьев Н.В.*

*Ротштейн А.В.*

*Нечаева Н.Г.*

*Белкин С.А.*

*Саблина Т.А.*

**ОТРАСЛЕВОЙ СТАНДАРТ**

---

**ДЕТАЛИ И СБОРОЧНЫЕ ЕДИНИЦЫ ТРУБОПРОВОДОВ АС**

**$P_{раб} < 2,2$  МПа (22 кгс/см<sup>2</sup>)  $T \leq 300$  °С**

**ТРОЙНИКИ СВАРНЫЕ ПЕРЕХОДНЫЕ**

**Конструкция и размеры**

**ОСТ  
34-10-511-90**

*Дата введения 01.01.91*

*Несоблюдение стандарта преследуется по закону*

*1. Настоящий стандарт распространяется на сварные переходные тройники из коррозионностойкой стали для трубопроводов группы В и С атомных станций по «Правилам АЭУ».*

*Стандарт соответствует требованиям «Правил АЭУ».*

*Допускается применение сварных переходных тройников по данному стандарту для трубопроводов, на которые распространяются «Правила пара и горячей воды» и [СНиП 3.05.05](#).*

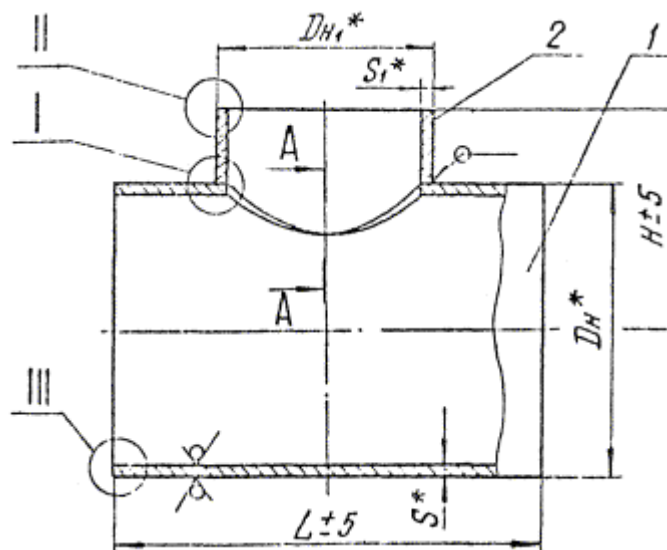
Пределы применения тройников приведены в табл. 1

Таблица 1

Условное давление $P_u$ , МПа (кгс/см <sup>2</sup> )	Рабочее давление $P_{\text{раб}}$ МПа (кгс/см <sup>2</sup> ) для температуры среды, °С	
	200	300
2,50 (25)	2,2 (22)	2,20 (22,0)
1,60 (16)	1,6 (16)	1,40 (14,0)
1,00 (10)	1,0 (10)	0,90 (9,0)
0,63 (6)	0,6 (6)	0,54 (5,4)
0,40 (4)	0,4 (4)	0,35 (3,5)

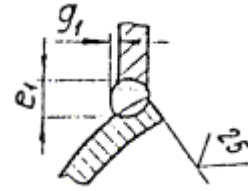
Примечание. Применение сварных переходных тройников допускается для трубопроводов группы В с рабочим давлением  $P_{\text{раб}} \leq 1,57$  МПа (16 кгс/см<sup>2</sup>) и расчетной температурой  $T \leq 100$  °С.

2. Конструкция и размеры сварных переходных тройников должны соответствовать указанным на черт. 1 и в табл. 2 и 3



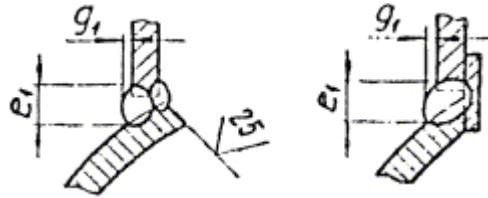
A-A

Для  $D_{н1} \leq 76$  мм



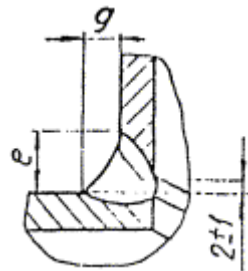
Для  $D_{n1} \geq 89$  мм

при  $D_{n1}/D_n > 0,7$     при  $D_{n1}/D_n \leq 0,7$



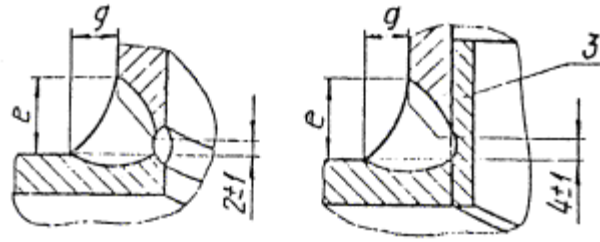
I

Для  $D_{n1} \leq 76$  мм



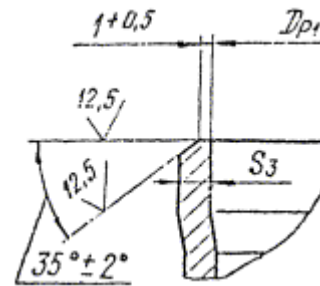
Для  $D_{n1} \geq 89$  мм

при  $D_{n1}/D_n > 0,7$     при  $D_{n1}/D_n \leq 0,7$

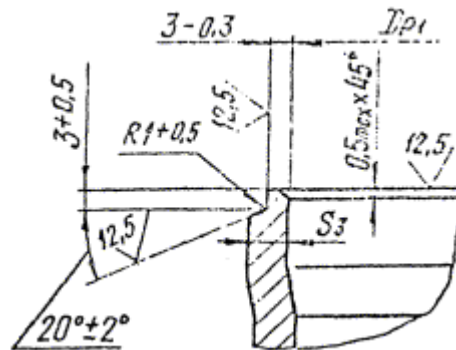


II

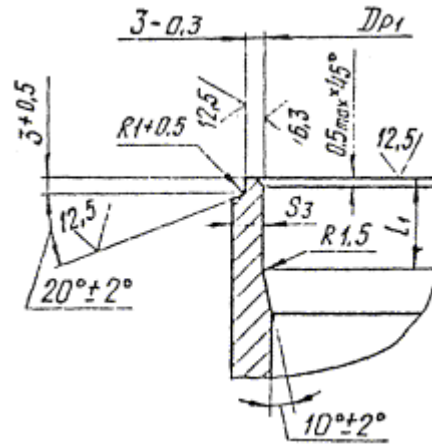
Для  $D_{н1} \leq 57$  мм



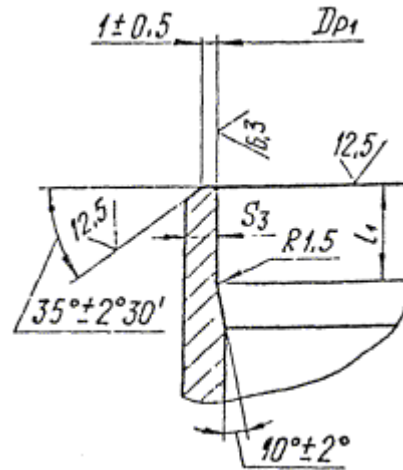
Для  $D_{н1}$  от 76 до 108 мм



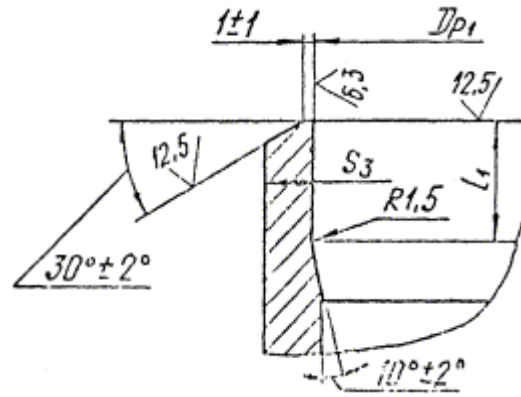
Для  $D_{н1}$  от 133 до 325 мм



Для  $D_{n1}$  от 377 до 630 мм

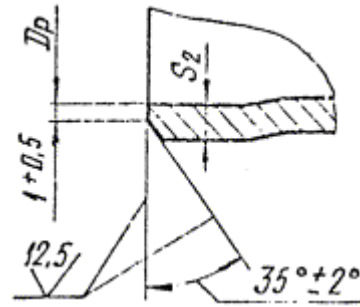


Для  $D_{n1} \geq 720$  мм

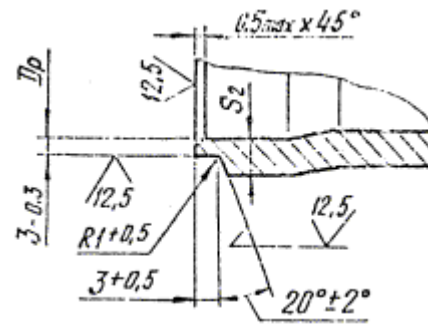


III

Для  $D_n \leq 57$  мм

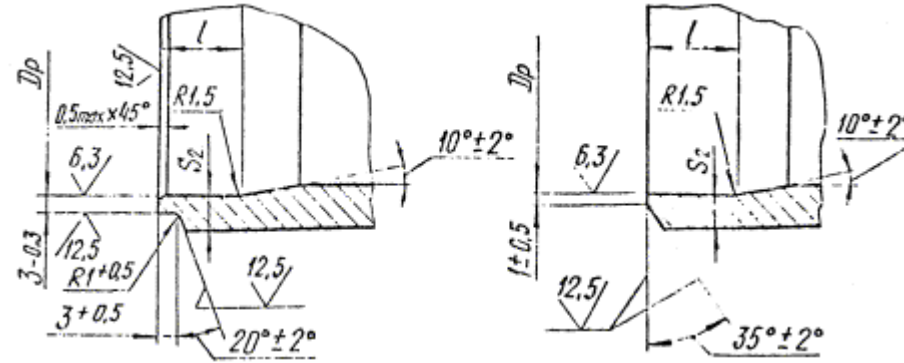


Для  $D_n$  от 76 до 108 мм

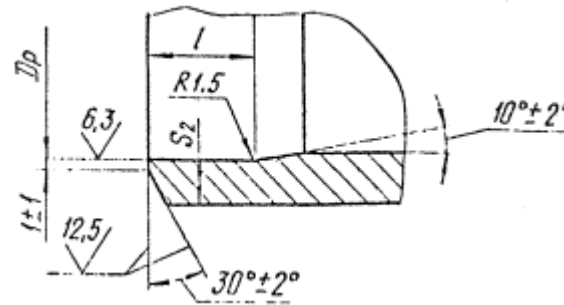


Для Dн от 133 до 325 мм

Для Dн от 377 до 630 мм



Для Dн ≥ 720 мм



\* Размеры для справок.

Черт. 1

Таблица 2

Размеры в мм

Обозначение тройника	Условное давление P <sub>y</sub> , МПа (кгс/см <sup>2</sup> )	Условные проходы Ду × Ду <sub>1</sub>	Размеры присоединяемых труб		D <sub>n</sub>	D <sub>n1</sub>	D <sub>p</sub>		D <sub>p1</sub>		S	S <sub>1</sub>	S <sub>2</sub>	S <sub>3</sub>	L	H	e	e <sub>1</sub>	g	g <sub>1</sub>	l	l <sub>1</sub>	Масса, кг			
			к корпусу	к штуцеру			Номинал.	Пред. откл.	Номинал.	Пред. откл.														S	S <sub>1</sub>	не менее
01	2,5 (25)	50×25	57×3	32×2,5	57	32	52		28	+0,21	3	2,5	2,5	2,0	240	130	5	4	2			10		1,2		
02		50×32		38×3	38	33			+0,25	4,5														3	3,5	2,5
03		65×32	76×4,5	57×3	76	76	68	+0,30	52		5	3	3,5	2,5	260	150	8	15	4			10		2,2		
04		65×50			89	89	80		68															5	3	3,5
05		80×50	89×5	76×4,5	89	89	76	+0,35	52		6	4,5	4,0	4,0	290	170	9	14	4			15		3,1		
06		80×65			108	108	80		52															5	4,0	4,0
07		100×50	108×5	57×5	108	108	76	+0,40	52		6	5	4,0	4,0	320	170	9	14	4	2		15		4,1		
08		100×65			133	133	76		52															5	4,0	4,0
09		100×80	133×6	76×4,5	133	133	89	+0,40	68		6	5	4,0	4,0	320	170	11	15	6	3		15		4,7		
10		125×50			108	108	89		52															5	4,0	4,0
11		125×65	133×6	76×4,5	133	133	76	+0,40	68		6	5	4,0	4,0	320	170	11	15	6	3		15		6,2		
12		125×80			108	108	89		80															5	4,0	4,0
13		125×100	108	108	108	108	99	+0,35	99	+0,35	6	5	4,0	4,0	320	170	9	14	4	2		15		7,2		
14	2,5 (25)	150×50	159×6	57×3	159	57	150	+0,40	52		6	3	4,0	2,5	360	190	5	4	2	2		15	10	8,6		
15		150×65		76×4,5		76			68															+0,30	4,5	4,0
16		150×80	159×6	89×5	159	159	89	+0,40	80		6	5	4,0	4,0	360	190	11	15	6	6		15	10	9,4		
17		150×100			108	108	99		+0,35															4,0	4,0	190
18		150×125	133	133	124	+0,40	124	+0,40	124	+0,40	6	6	4,0	4,0	360	190	12	18	3	3		15	9,9			
19		200×50	219×11	57×3	219	219	57	200	+0,46	52		11	3	7,5	2,5	420	220	5	11	4	4		25	10	24,1	
20		200×65			76×4,5	76	68			+0,30															4,5	3,5
21		200×80	219×11	89×5	219	219	89	200	+0,46	80		11	5	4,0	2,5	420	220	11	13	6	6		25	10	24,8	
22		200×100			108	108	99			+0,35															4,0	4,0
23		200×125	133	133	124	+0,40	124	+0,40	124	+0,40	6	6	4,0	4,0	420	220	14	19	7	7		15	25,5			
24		200×150	159	159	150	+0,40	150	+0,40	150	+0,40	6	6	4,0	4,0	420	220	12	14	6	3		15	25,1			
25		200×50	220×7	57×3	220	220	57	209	+0,30	52		7	3	5,0	2,5	420	220	5	16	2	2		15	10	15,9	
26		200×65			76×4,5	76	68			+0,30															4,5	3,5
27	200×80	220×7	89×5	220	220	89	209	+0,30	80		7	5	4,0	2,5	420	220	11	13	6	6		15	10	16,6		
28	200×100			108	108	99			+0,35															4,5	3,5	220
29	200×125	220×7	133×6	220	220	133	209	+0,40	124		7	5,0	4,0	2,5	420	220	14	19	7	7		15	15	17,6		
30	200×150			159	159	150			+0,40															150	+0,40	150



31		250x50		57x3		57				52		3	2,5		5	6	2	2		34,6
32	2,5 (25)	250x65		76x4,5		76		+0,46		68	+0,30	4,5	3,5		8	10	4	4	10	34,9
33		250x80		89x5		89				80		5			11	11	6	6		35,4
34		250x100	273x11	108x5	273	108	255			99	+0,35	11			14	13	7	7	25	35,5
35		250x125		133x6		133				124	+0,40	6	6,5	4,0	480	250				36,0
36		250x150		159x6		159				150		11			18	18	9	5	15	36,2
37		250x200		219x11		219				200		7			13	24	6	3	25	39,2
38		250x200		220x7		220				209	+0,46	7			13	24	6	3	15	36,1
39		300x65		76x4,5		76				68	+0,30	11			8	10	4	4	10	49,2
40		300x80		89x5		89				80		5			11	12	5	5		49,6
41		300x100		108x5		108				99	+0,35	6			14	18	7	7	20	49,7
42		300x125	325x12	133x6	325	133	305	+0,52		124	+0,40	12	7,0	4,0	520					50,2
43		300x150		159x6		159				150		11			20	26	10	10	25	50,4
44	2,5 (25)	300x200		219x11		219				200	+0,46	7			15	18	7	7	15	55,5
45		300x200		220x7		220				209		11			18	27	9	5		52,0
46		300x250		273x11		273				255	+0,52	8			15	19	7	7	15	55,7
47		350x200		219x11		219				200	+0,46	12			15	19	7	7	25	38,0
48		350x250	377x6	273x11	377	273	367	+0,57		255	+0,52	11	4,5	6,5	550	330				48,8
49	1,6 (16)	350x300		325x12		325				305		12		7,0	600	350			25	52,1
50		400x200	426x8	219x11	426	219	412	+0,63		200	+0,46	11	5,5	7,5	600	350			20	56,9
51*	2,5 (25)	400x250		273x11		273				255	+0,52	12		6,5	600	350			20	59,6
52	16 (16)	400x300	426x8	325x12	426	325	412	+0,63		305	+0,52	6	5,5	7,0	600	350			25	61,4
53	1,0 (10)	400x350		377x6		377				367	+0,57	11		4,5	700	400			15	52,6
54		500x250		273x11		273				255	+0,52	12		6,5	700	400			25	81,2
55	1,6 (16)	500x300	530x8	325x12	530	325	516			305		12		7,0	700	400			25	85,2
56		500x350		377x6		377				367	+0,57	8		4,5	700	400			15	77,5
57	1,0 (10)	500x400		426x8		426				412	+0,63	8	6,5	5,5	700	400			20	78,9
58	1,6 (16)	600x300		325x12		325				305	+0,52	12		7,0	750				25	104,8
59		600x350		377x6		377				367	+0,57	6		4,5	750				15	97,2
60	1,0 (10)	600x400	630x8	426x8		426	616	+0,70		412	+0,63	8		5,5	750				20	101,4
61	0,6 (6)	600x500		530x8	630	530				516	+0,70	12		6,5	850	450			20	111,4
62		600x250		273x11		273				255	+0,52	11		7,0	750				25	145,6
63*	2,5 (25)	600x300	630x12	325x12		325	608			305		12	9,5	7,0	750				25	147,9
64	1,6 (16)	600x350		377x6		377				367	+0,57	6		4,5	750				15	139,2
65	1,6 (16)	600x400	630x12	426x8	630	426	603	+0,70		412	+0,63	12	8	5,5	750	450			25	142,2
66	1,0 (10)	600x500		530x8		530				516	+0,70	12	9,5	6,5	750				20	155,3
67	1,6 (16)	700x300		325x12		325				305	+0,52	12		7,0					25	161,1

68		700×350		377×6		377		367	+0,57		6	4,5		14	17	7	7	15	152,6											
69	1,0 (10)	700×400	720×10	426×8	720	426	703	412	+0,63	10	8	5,5	850	16	21	8	8	20	156,2											
70		700×500		530×8		530		516	616			608		412	+0,63	8,0	5,5		950	14	17	7	4	20	152,5					
71	0,6 (6)	700×600		630×8		630		616												+0,70	12	5,5	19	33	9	5	25	183,4		
72			630×12	630	608	412	+0,63	8	5,5	900	550	16	20	8	8	20	186,8													
73	1,0 (10)	800×400	426×8	426	516	616	608										412	+0,63	12	9,5	1000	570	19	24	9	5	187,2			
74		800×500	530×8	530	616																						+0,70	10	8,0	15
75	0,6 (6)	800×600	630×8	820	630	803	+0,90	616	+0,70	10	8	5,5	1100	16	21	8	8	20	223,7											
76	1,0 (10)		630×12		630			608	412										+0,63	12	9,5	19	24	9	5	25	239,1			
77	0,6 (6)	800×700	720×10	720	703	+0,80	10	8,0	15										30	8	4	20	231,2							
78	1,0 (10)	900×400	920×10	426×8	920	426	903	412	+0,63	10	8	5,5	1100	16	21	8	8	20	231,4											
79		900×500		530×8		530		516	616										608	412	+0,63	12	7,0	9,5	1200	21	33	10	10	231,5
80	0,6 (6)	900×600		630×8		630		616																						+0,70
81	1,0 (10)		630×12	630	608	703	+0,80	8	6,5	1100	650	16	20	8	20	280,6														
82		900×700	720×10	720	803	+0,90	12									9,5	21	29	10	10	25	293,2								
83		900×800	820×10	820	703	+0,80	10									8,0	16	31	8	4	20	280,8								
84	0,6 (6)	1000×500	1020×10	530×8	1020	530	1003	516	+0,70	10	8	6,5	1100	21	29	10	10	20	280,5											
85		630×8		630		616		608											703	+0,80	12	7,5	8,0	1300	680	18	30	9	9	20
86		1000×600		630×12		630		608	803										+0,90	10	7,0	16	33	8	4	20	335,4			
87		1000×700		720×10		720		703	903	+0,90	8	6,5	1200	770	16	20	8	8	20								366,1			
88		1000×800		820×10		820		803	616											+0,70	12	9,5	21	25	10	10	25	379,4		
89		1000×900		920×10		920		903	703	+0,80	10	8,0	1400	800	18	26	9	9	20	373,8										
90	0,6 (6)	1200×600	630×8	630	608	+0,70	12	9,5	1200	770										21	25	10	10	20	380,4					
91		630×12	720×10	720	703	803																			+0,90	10	7,0	16	21	8
92	1200×700	820×10	820	803	903	+0,90	8	6,5	1200	770	16	20	8	8	20	379,4														
93	1200×800	920×10	920	903	616											+0,70	10	8,0	1400	800	18	29	9	9	20	380,4				
94	0,4 (4)	1200×900	1020×10	1020	703	+0,80	12	9,5	1200	770	21	25	10	10	20	431,1														
95		1200×1000	1020×10	1020	1003	1003										+1,00	10	7,5	16	26	8	4	20	430,6						

\* При изготовлении штуцера тройника из трубы по [ГОСТ 9940 \(ГОСТ 9941\)](#) параметры применения принимать не более:  $P_{раб} = 2,0$  МПа (20 кгс/см<sup>2</sup>) при  $T = 300$  °С.

Пример условного обозначения тройника переходного диаметром 920 мм, толщиной стенки 10 мм и диаметром 630 мм, толщиной стенки 12 мм на условное давление Р<sub>у</sub> 1,0 МПа для трубопроводов группы В, на которые распространяются «Правила АЭУ», с контролем сварных швов по ПНАЭГ-7-010 для Шс категории сварного соединения:

Тройник переходный В 920×10-630×12-1,0-Шс 81 ОСТ 34-10-511-90,

то же, для трубопроводов, на которые распространяются «Правила пара и горячей воды»:

Тройник переходный П 920×10-630×12-1,0-Шс 81 ОСТ 34-10-511-90,

то те, для трубопроводов, на которые распространяются [СНиП 3.05.05](#):

Тройник переходный 920×10-630×12-1,0-Шс 81 ОСТ 34-10-511-90.

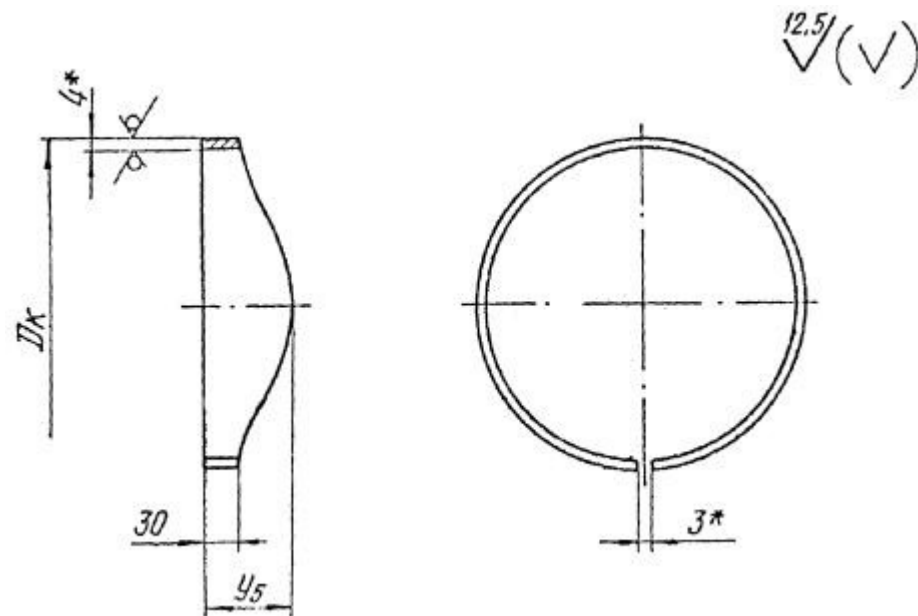
Таблица 3

Обозначение тройника	Поз. 1 Корпус				Поз. 2 штуцер	Поз. 3 Кольцо подкладное		
	количество							
	1							
	Размеры, мм		Материал по <a href="#">ОСТ 34-10-416</a>		Масса, кг	Обозначение	Обозначение по настоящему стандарту	
Наружный диаметр и толщина стенки	L	Марка стали	Раздел					
01	57×3	240	08X18H10T или 12X18H10T	1	0,95	2-01 <a href="#">ОСТ 34-10-510</a>	-	
02					0,94	2-02		
03	76×4,5	260			1,90	2-04		
04					2,00	2-05		
05	89×5	290			2,62	2-07		
06					2,86	2-08		
07	108×5	290			3,62	2-10		
08					3,56	2-11		
09					3,48	2-12		
10					5,38	2-14		
11	133×6	520			5,30	2-15		3-01
12					5,80	2-16		
13	159×6	360			5,64	2-17		-
14					8,10	2-19		
15					8,02	2-20		
16	159×6	360			7,96	2-21		3-01
17					7,82	2-22 <a href="#">ОСТ 34-10-510</a>		3-04
18					7,57	2-23		

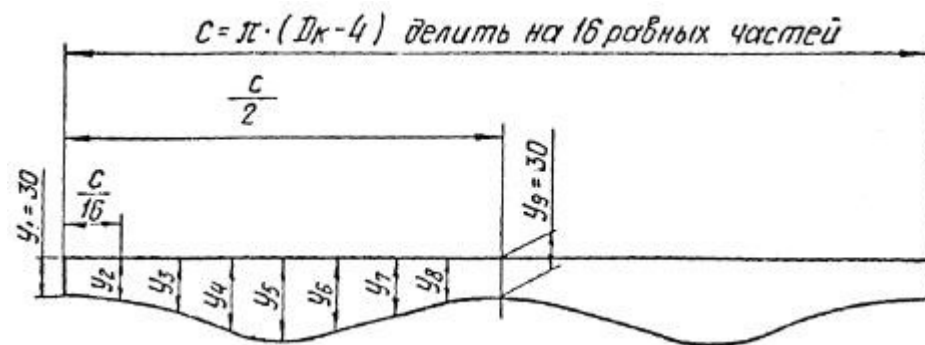
19					23,67	2-25	-
20					23,54	2-26	-
21	219×11	420	08X18H10T или 12X18H10T	1	23,42	2-27	3-02
22					23,17	2-28	3-05
23					22,80	2-29	3-07
24					22,24	2-30	-
25	220×7	420	08X18H10T или 12X18H10T	1	15,43	2-25	-
26					15,34	2-26	-
27					15,26	2-27	3-02
28					15,11	2-28	3-05
29					14,87	2-29	3-07
30					14,51	2-30	-
31	273×11	480	08X18H10T или 12X18H10T	1	34,14	2-33	-
32					34,00	2-34	-
33	273×11	480	08X18H10T или 12X18H10T	1	33,90	2-35 <a href="#">OCT 34-10-510</a>	3-02
34					33,65	2-36	3-05
35					33,29	2-37	3-08
36					32,76	2-38	3-11
37					31,34	2-39	-
38					31,00	2-40	-
39	325×12	520	08X18H10T или 12X18H10T	1	48,13	2-42	-
40					48,00	2-43	3-02
41					47,74	2-44	3-05
42					47,34	2-45	3-09
43					46,80	2-46	3-12
44					45,39	2-47	3-15
45					45,07	2-48	3-16
46					43,10	2-49	-
47	377×8	550	08X18H10T или 12X18H10T	1	36,62	2-118 <a href="#">OCT 34-10-510</a> 2-55	3-17
48							
49					30,76	2-56	-
50	426×8	600	08X18H10T или 12X18H10T	1	47,62	2-60	3-19
51					46,50	2-61	3-25
52					44,75	2-62	-
53					41,85	2-63	-
54	530×8	100	08X18H10T или 12X18H10T	1	69,32	2-69	3-26
55					67,80	2-70	3-29
55					65,25	2-71	3-33
57					63,00	2-72	-
58							
59		750			85,60	2-78	3-34

60					83,60	2-79	3-39
61	630×8	850			89,60	2-80	-
62	630×12	750			133,25	2-76	3-27
63					131,07	2-77 <a href="#">ОСТ 34-10-510</a>	3-30
64	630×12	750			127,60	2-78	3-34
65					124,36	2-79	3-39
66					133,50	2-80	-
67					144,02	2-83	3-30
68					141,14	2-84	3-35
69					138,80	2-85	3-40
70	720×10	850	08X18H10T или 12X18H10T	2	131,53	2-86	
71					139,50	2-87	-
72					140,22	2-88	
73					170,00	2-91	3-41
74					163,30	2-92	3-44
75	820×10	900			194,60	2-93	
76					195,30	2-94	-
77		1100			184,85	2-95	
78					215,10	2-97 <a href="#">ОСТ 34-10-510</a>	3-42
79		100			208,64	2-98	3-45
80	920×10				245,50	2-99	3-48
81					246,20	2-100	3-49
82		1200			236,34	2-101	
83					223,00	2-102	-
84			08X18H10T или 12X18H10T	2	258,66	2-104	3-46
85		1100			250,90	2-105	3-50
86	1020×10				251,55	2-106	3-51
87					292,68	2-107	3-54
88		1300			280,14	2-108	
89					264,00	2-109	-
90					336,00	2-111	3-52
91	1220×10	1200			336,60	2-112	3-53
92					328,34	2-113 <a href="#">ОСТ 34-10-510</a>	3-55
93		1200	08X18H10T или 12X18H10T	2	317,00	2-114	3-56
94	1220×10				363,50	2-115	
95		1400			347,70	2-116	-

3. Конструкция и размеры колец подкладных должны соответствовать указанным на черт. 2 и в табл. 4



Развертка



Черт. 2

Таблица 4

Размеры в мм

Обозначение кольца	Проход условный	Dк	Шаблон для разметки	Масса, кг
--------------------	-----------------	----	---------------------	-----------

	<i>штуцера</i>	<i>корпуса</i>		<i>c</i>	$Y_2 = Y_8$	$Y_3 = Y_7$	$Y_4 = Y_6$	$Y_5$	
3-01	80	125 - 150	79	236	32	35	40	42	0,27
3-02		200 - 400			31	32	34	35	0,24
3-03		500 - 1200			30	31	32	32	0,23
3-04	100	150	98	295	32	31	44	48	0,36
3-05		200 - 350				34	37	39	0,31
3-06		400 - 1200				31	32	33	34
3-07	125	200	121	368	33	38	45	48	0,45
3-08		250			32	37	42	44	0,43
3-09		300 - 500			31	34	38	40	0,40
3-10		600 - 1200				32	33	34	0,37
3-11	150	250	147	449	33	40	48	51	0,56
3-12		300 - 350			32	38	44	46	0,54
3-13		400 - 600			31	35	39	41	0,49
3-14		700 - 1200				33	35	36	0,46
3-15	200	300	197	606	34	46	58	63	0,88
3-16			206	635		47	61	67	0,96
3-17		350	191	606		43	54	58	0,84
3-18			206	635		45	56	61	0,90
3-19		400 - 500	191	606	33	40	48	52	0,76
3-20			206	635		41	50	54	0,84
3-21	200	600 - 800	197	606	32	36	42	44	0,70
3-22			206	635		37	43	45	0,73
3-23		900 - 1000	197	606	31	34	38	40	0,66
3-24			206	635		35	39		0,70
3-25	250	400	251	776	35	49	64	71	1,22
3-26		500			34	45	57	62	1,12
3-27		600 - 800			33	40	49	53	1,00
3-28		900 - 1200			32	37	43	45	0,90
3-29	300	500	301	933	36	52	69	77	1,55
3-30		600 - 700			35	47	60	65	1,38
3-31	300	800 - 900	301	933	34	43	53	58	1,29
3-32		1000 - 1200			33	40	48	51	1,17
3-33	350	500	365	1134	39	63	91	103	2,35
3-34		600			38	58	79	88	2,10
3-35		700			37	54	72	80	2,00
3-36		800			36	51	66	73	1,81
3-37		900 - 1000			35	47	60	66	1,71
3-38		1200			34	44	54	58	1,56
3-39	400	600	410	1275	40	65	93	106	2,12

3-40		700			39	61	84	94	2,50
3-41		800			38	57	76	85	2,30
3-42	400	900 - 1000	410	1275	36	52	68	75	2,10
3-43		1200			35	47	60	66	1,92
3-44	500	800	514	1602	42	72	105	121	3,80
3-45		900			41	67	95	109	3,50
3-46		1000			40	63	88	100	3,25
3-47		1200			38	58	78	87	2,90
3-48	600	900	614	1916	46	85	128	147	5,30
3-49			606	1891	45	83	125	144	5,13
3-50	600	1000	614	1916	44	79	116	133	4,92
3-51			606	1891	43	77	114	130	4,72
3-52		1200	614	1916	42	70	100	113	4,26
3-53			606	1891		69	98	111	4,13
3-54	700	1000	700	2186	48	94	145	169	6,90
3-55		1200			45	82	122	140	5,86
3-56	800	1200	800	2501	50	100	155	180	8,29

Пример условного обозначения подкладного кольца:

Кольцо 3-55 ОСТ 34-10-511-90,

5. *Материал:*

корпуса (дет. 1) - см. табл. 3,

штуцера (дет. 2) - см. табл. 4 [ОСТ 34-10-510](#),

подкладного кольца (дет. 3) лист  $S = 4$  мм по [ГОСТ 7350](#) (с обязательным выполнением УЗК по п. 3.10б) из стали марок 08X18H10T или 12X18H10T по [ГОСТ 5632](#).

6. *Отверстие в корпусе (дет. 1) разметить по штуцеру (дет. 2).*

7. *Обработку кромок и внутренние расточки  $D_p$  и  $D_{p1}$  допускается производить по усмотрению завода-изготовителя, до сварки штуцера с корпусом.*

8. *После приварки штуцера к корпусу на подкладном кольце, последнее удалить, корень шва зачистить.*

9. *Допускается приварку штуцеров к корпусу производить без подкладного кольца при условии обеспечения:*

- для  $D_{n1} \leq 220$  мм - сквозного проплавления,

- для  $D_{n1} \geq 325$  мм - подварки корня шва.

10. *С целью обеспечения допустимого смещения кромок при  $S$  и  $S_1 \leq 5$  мм выполнить калибровку или раздачу концов деталей.*

11. *Методы и объем контроля сварного соединения штуцера с корпусом тройников - в соответствии с [ОСТ 34-10-440](#).*

12. *Сварные стыковые соединения по [ОСТ 34-10-417](#).*

13. *При сварке штуцера с корпусом без подкладного кольца до выполнения подварки корень шва удалить.*



14. Расположение продольных сварных швов на штуцере и корпусе тройника устанавливается заводом-изготовителем, при этом расстояние между продольным сварным швом корпуса и сварным швом «корпус-штуцер» должно быть не менее 100 мм.

15. При контроле углового шва измерительная база штуцера должна быть видимой на расстоянии не более 5 мм от края сварного шва.

16. Места сопряжений кольцевых и продольных сварных швов и их участки длиной не менее 100 мм от точки сопряжения контролировать радиографической, дефектоскопией в объеме 100 %.

17. Неуказанные предельные отклонения размеров  $\pm \frac{IT14}{2}$ .

18. Остальные технические требования по [ОСТ 34-10-440](#).