

ОТРАСЛЕВОЙ СТАНДАРТ

Детали и сборочные единицы трубопроводов АС

$P_{\text{раб}} < 2,2 \text{ МПа}$ (22 кгс/см^2), $T \leq 300 \text{ }^\circ\text{C}$

ПЕРЕХОДЫ БЕСШОВНЫЕ

Конструкция и размеры

**ОСТ
34-10-422-90**

Дата введения 01.01.91

Несоблюдение стандарта преследуется по закону

1. Настоящий стандарт распространяется на бесшовные переходы из коррозионностойкой стали для трубопроводов групп В и С атомных станций по «Правилам АЭУ».

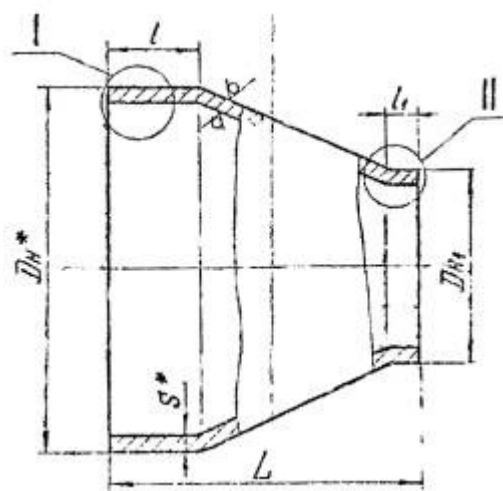
Стандарт соответствует требованиям «Правил АЭУ».

Допускается применение бесшовных переходов по данному стандарту для трубопроводов, на которые распространяются «Правила пара и горячей воды» и [СНиП 3.05.05](#).

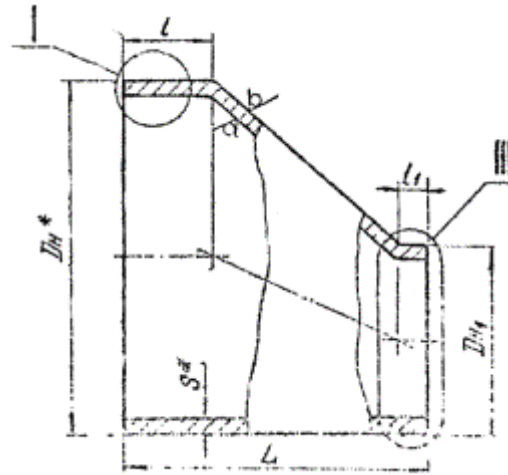
2. Конструкция и размеры бесшовных переходов должны соответствовать указанным на чертеже и в таблице.

R_{1,5} (✓)

Переход концентрический

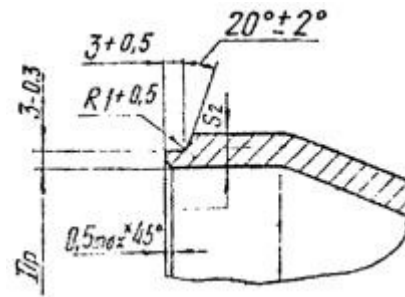


Переход эксцентрический

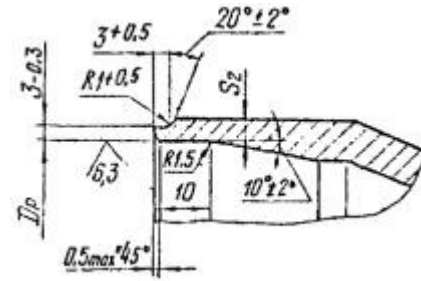


I

Для $D_H \leq 108$ мм

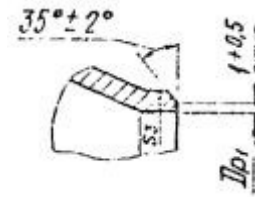


Для $D_H \geq 133$ мм

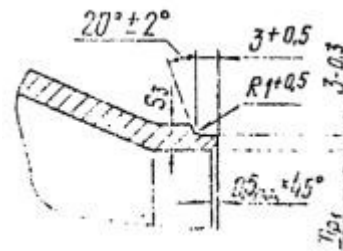


II

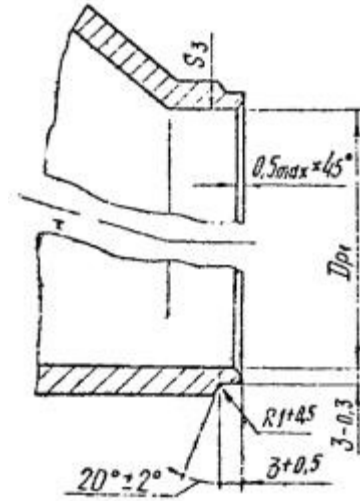
Для 01; 02; 03; 05



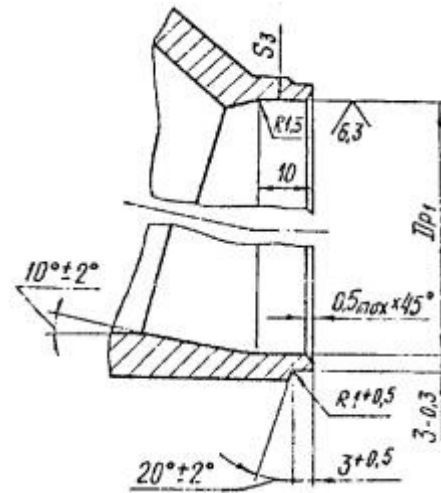
Для 04; 06; 07



Для остальных



Для остальных



* Размеры для справок.

Размеры в мм

Обозначение *	Условное давление P _y , МПа (кгс/см ²)	Условные проходы D _y ×D _{y1}	Размеры присоединяемых труб		D _n	S	D _{n1}	D _p		D _{p1}		S ₂	S ₃	L	l	l ₁	Масса, кг
			D _n ×S	D _{n1} ×S ₁				Номин.	Пред. откл.	Номин.	Пред. откл.						
01	2,5 (25)	65×32	76×4,5	38×3	76	4,5	38	68		33	+0,25	3,5	2,5	70	20		0,56
02		65×50		57×3			57			52	+0,30						
03		80×50	89×5	76×4,5	89	5	76	80		69		+0,30	4,0	3,5	90		1,15
04		80×65		57×3			57			52							
05		100×50	76×4,5	108×5	108	5	76	99	+0,35	68	+0,30	4,0	3,5	90		1,15	
06		100×65	89×5				89			80							
07		100×80	76×4,5	133×6	133	6	76	124		68	+0,30	4,0	3,5	100	25		1,89
08		125×65	89×5				89			80							
09		125×80	108×5	159×6	159	6	108	150	+0,40	99	+0,30	4,0	3,5	130		10	2,96
10		125×100	76×4,5				76			68							
11		150×65	89×5	219×11	219	11	89	200	+0,46	80	+0,35	7,5	4,0	140	35	15	7,95
12		150×80	108×5				108			99							
13		150×100	133×6	220×7	220	7	133	209	+0,46	124	+0,35	5,0	4,0	140	35	10	5,18
14		150×125	159×6				159			150							
15		200×100	108×5	273×11	273	11	108	255	+0,52	124	+0,40	6,5	7,5	180	40	15	12,87
16		200×125	133×6				133			124							
17		200×150	159×6	325×12	325	12	159	305	+0,52	150	+0,40	7,0	4,0	180	40	15	16,77
18		200×100	219×11				219			209							
19		200×125	220×7	300×200	300	12	220	305	+0,52	209	+0,46	7,0	5,0	180	40	15	16,77
20		200×150	159×6				159			209							
21		250×125	133×6	300×250	300	12	133	305	+0,52	150	+0,40	7,0	4,0	180	40	15	16,77
22		250×150	159×6				159			209							
23		250×200	219×11	325×12	325	12	219	305	+0,52	209	+0,46	7,0	5,0	180	40	15	16,77
24		250×200	220×7				220			209							
25		300×150	159×6	325×12	325	12	159	305	+0,52	150	+0,40	7,0	4,0	180	40	15	16,77
26		300×200	219×11				219			209							
27		300×200	220×7	325×12	325	12	220	305	+0,52	209	+0,46	7,0	5,0	180	40	15	16,77
28		300×250	273×11				273			255							

* В обозначение переходов должен входить индекс: для концентрических «К», для эксцентрических «Э».

