

ОТРАСЛЕВОЙ СТАНДАРТ

Детали и сборочные единицы трубопроводов АС

$P_{\text{раб}} < 2,2 \text{ МПа}$ (22 кгс/см^2), $T \leq 300 \text{ }^\circ\text{C}$

ОТВОДЫ ГНУТЫЕ

Конструкция и размеры

**ОСТ
34-10-420-90**

Дата введения 01.01.91

Несоблюдение стандарта преследуется по закону

1. Настоящий стандарт распространяется на гнутые отводы из коррозионностойкой стали для трубопроводов групп В и С атомных станций по «Правилам АЭУ».

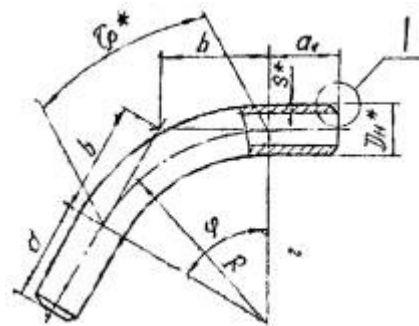
Стандарт соответствует требованиям «Правил АЭУ».

Допускается применение гнутых отводов по данному стандарту для трубопроводов, на которые распространяются «Правила пара и горячей воды» и [СНиП 3.05.05](#).

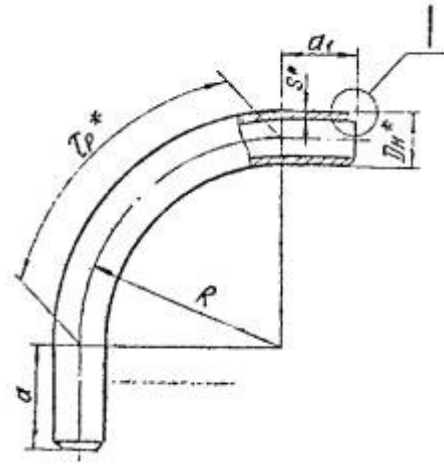
2. Конструкция и размеры гнутых отводов должны соответствовать указанным на чертеже и в таблице.

2.5 (✓)

Для φ 15, 30, 45, 60°

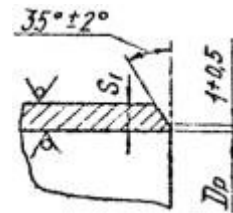


Для φ 90°

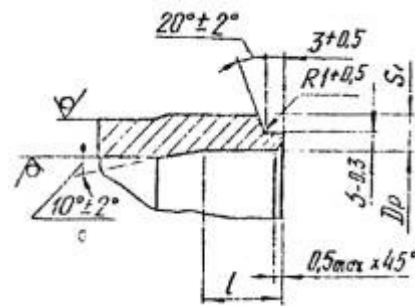


I

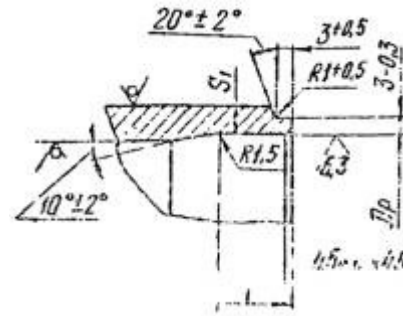
Для $D_n \leq 57$ мм



Для D_n от 76 до 108 мм



Для $D_n \geq 133$ мм



* Размеры для справок

Размеры в мм

Условное давление P _y , МПа (кгс/см ²)	Условный проход D _y	Размеры присоединяемых труб	D _n	D _p		S	S ₁ не менее	l	Прямой участок не менее		R	Углы гибов φ										Масса 1 м трубы, кг	
				Номин.	Пред. откл.				a	a ₁		15°		30°		45°		60°		90°			
												l _p	b	l _p	b	l _p	b	l _p	b	l _p	b		
2,5 (25)	10	14×2	14	10,5	+0,18	2	1,5	10	100	100	100	26	13	52	27	78	41	105	58	157	100	0,60	
	15	18×2,5	18	13,5		2,5	2,0															0,96	
	20	25×3	25	19,5		3	2,5															1,64	
	25	32×2,5	32	28	+0,21	2,5	2,0															1,83	
	32	38×3	38	33		3	2,5															2,60	
	50	57×3	57	52	+0,30	4,5	3,5		15	150	150	300	79	40	157	80	236	124	314	173	471	300	4,02
	65	76×4,5	76	68																			400
	80	89×5	89	80						5	4,0	6	200	600	157	79	314	161	471	249	628	346	942
	100	108×5	108	99	650	170	86			340													
	125	133×6	133	124	+0,40	11	7,5			500				1000	262	132	524	268	785	414	1047	577	1570
	150	159×6	159	150				6	15		600	1370											
	200	219×11	219	200	+0,46	11	4,0	25	700		262	132		524	268	785	414	1047	577	1570	1000	37,00	
	250	273×11		209									6,5										700
	300	325×12	325	305	+0,52	12	7,0		700		1370	359	180	717	367	1076	568	1435	791	2152	1370	93,20	

