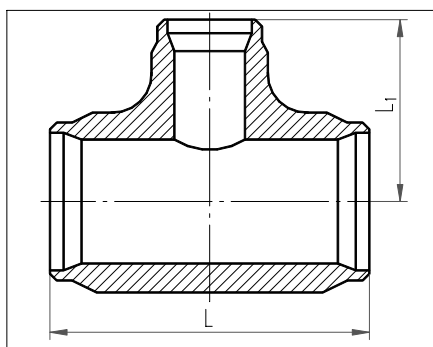


Тройники штампованные переходные ОСТ 24.125.16-89



Исполнение	Условные проходы $D_y \times D_{y1}$, мм	Размеры Присоединяемых труб		L, мм	L1, мм	Масса, кг	Примечание
		$D_H \times S$	$D_H' \times S'$				
<p>$p=19.62$ МПа (200 кгс/см²), $t=290^\circ\text{C}$; $p=17.66$ МПа (180 кгс/см²), $t=360^\circ\text{C}$; $p=13.73$ МПа (140 кгс/см²), $t=335^\circ\text{C}$; $p=10.79$ МПа (110 кгс/см²), $t=55^\circ\text{C}$; $p=10.10$ МПа (103 кгс/см²), $t=170^\circ\text{C}$; $p=7.55$ МПа (77 кгс/см²), $t=290^\circ\text{C}$; $p=5.40$ МПа (55 кгс/см²), $t=60^\circ\text{C}$; $p=9.02$ МПа (92 кгс/см²), $t=290^\circ\text{C}$; $p=3.92$ МПа (40 кгс/см²), $t=290^\circ\text{C}$; $p=3.92$ МПа (40 кгс/см²), $t=200^\circ\text{C}$</p>							
01 ОСТ 24.125.16-89	15x10	18x2.5	14x2.0	100	35	0.3	
02	20x10	25x3.0	14x2.0	100	35	0.4	
03	20x15	25x3.0	18x2.5	100	35	0.4	
04 ОСТ 24.125.16-89	25x10	32x3.5	14x2.0	130	65	1.0	
05	25x15	32x3.5	18x2.5	130	65	1.0	
06	25x20	32x3.5	25x3.0	130	65	1.1	
07	32x10	38x3.5	14x2.0	130	65	2.2	
08	32x15	38x3.5	18x2.5	130	65	2.2	
09	32x20	38x3.5	25x3.0	130	65	2.1	
10	32x25	38x3.5	32x5.5	130	65	2.1	
<p>$p=17.66$ МПа (180 кгс/см²), $t=360^\circ\text{C}$; $p=13.73$ МПа (140 кгс/см²), $t=335^\circ\text{C}$</p>							
11	50x20	57x5.5	25x3.0	130	65	2.6	
12	50x25	57x5.5	32x5.5	130	65	2.6	
13	50x32	57x5.5	38x3.5	130	65	2.5	
14	65x20	76x7.0	25x3.0	180	90	6.2	
15	65x25	76x7.0	32x3.5	180	90	6.1	
16	65x32	76x7.0	38x3.5	180	90	6.0	
17	65x50	76x7.0	57x5.5	180	90	5.8	
18	80x32	89x8.0	38x3.5	200	100	11.1	
19	80x50	89x8.0	57x5.5	200	100	10.9	
20	80x65	89x8.0	76x7.0	200	100	10.4	
<p>$p=10.79$ МПа (110 кгс/см²), $t=55^\circ\text{C}$; $p=10.10$ МПа (103 кгс/см²), $t=170^\circ\text{C}$; $p=9.02$ МПа (92 кгс/см²), $t=290^\circ\text{C}$; $p=7.55$ МПа (77 кгс/см²), $t=290^\circ\text{C}$; $p=5.40$ МПа (55 кгс/см²), $t=60^\circ\text{C}$; $p=3.92$ МПа (40 кгс/см²), $t=290^\circ\text{C}$; $p=3.92$ МПа (40 кгс/см²), $t=200^\circ\text{C}$</p>							
21	50x20	57x4.0	25x3.0	130	65	2.6	
22	50x25	57x4.0	32x3.5	130	65	2.6	
23	50x32	57x4.0	38x3.5	130	65	2.0	
24	65x25	76x4.5	32x3.5	180	90	6.1	
25	65x32	76x4.5	38x3.5	180	90	6.0	
26	65x50	76x4.5	57x4.0	180	90	4.0	
27	80x50	89x5.0	57x4.0	200	100	9.5	
28	80x65	89x5.0	76x4.5	200	100	8.9	

Материал тройников заготовки из стали 08X18H10T по ГОСТ 5632 группы III Б по ОСТ 108.109.01-92. Допускается применять заготовки категорий А и Г по ОСТ 108.109.01-92.