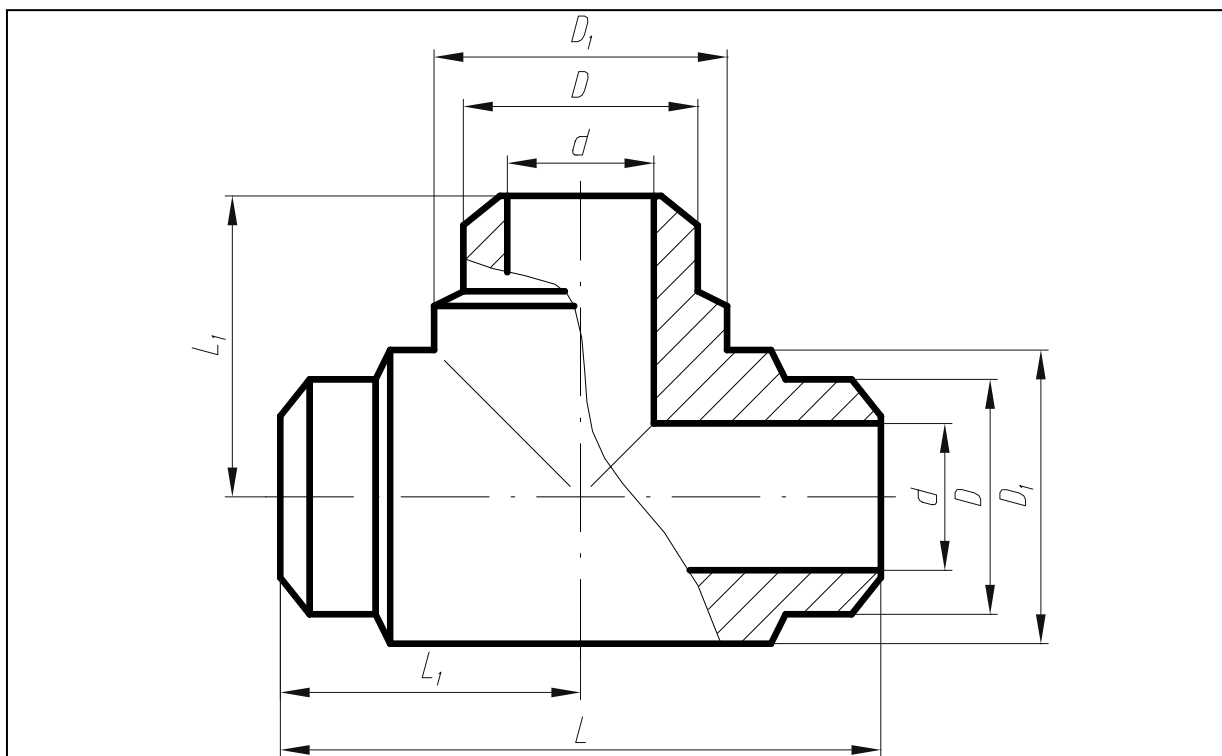


## Тройники равнопроходные для трубопроводов ТЭС ОСТ 108.720.01-82



Материал: Сталь 20 ТУ 14-1-3981 Гр. ПТ ОСТ 108.030.113

Исп.	D <sub>y</sub>	Присоед. трубы		D	D <sub>1</sub>	d	L	L <sub>1</sub>	Масса, кг
		Наружн. диаметр	Толщина стенки						
p=37,27 МПа (380 кгс/см <sup>2</sup> ), t=280°C									
01	10	16	2,5	17	20	11	60	30	0,11
02	20	28	4,0	29	35	20	80	40	0,50
03	40	57	9,0	58	63	39	130	65	2,45
p=23,54 МПа (240 кгс/см <sup>2</sup> ), t=250°C; p=18,14 МПа (185 кгс/см <sup>2</sup> ), t=215°C									
04	10	16	2	17	20	12	60	30	0,10
05	20	28	3	29	35	22	80	40	0,45
06	65	76	9	77	82	58	180	90	4,78