

ОТРАСЛЕВЫЕ СТАНДАРТЫ

**ДЕТАЛИ И СБОРОЧНЫЕ ЕДИНИЦЫ ИЗ УГЛЕРОДИСТЫХ
И КРЕМНЕМАРГАНЦОВИСТЫХ СТАЛЕЙ
ДЛЯ ТРУБОПРОВОДОВ ПАРА И ГОРЯЧЕЙ ВОДЫ
С ДАВЛЕНИЕМ $p_y \geq 4,0$ МПа ($p_y \geq 40$ кгс/см²)
ТЕПЛОВЫХ ЭЛЕКТРОСТАНЦИЙ**

ТИПЫ, КОНСТРУКЦИЯ, РАЗМЕРЫ И ТЕХНИЧЕСКИЕ ТРЕБОВАНИЯ

ОСТ 108.321.16-82

УТВЕРЖДЕН И ВВЕДЕН В ДЕЙСТВИЕ указанием Министерства энергетического машиностроения от 04.06.82 № ВВ-002/4628

ИСПОЛНИТЕЛИ: НПО ЦКТИ и БЗЭМ

СОГЛАСОВАН с Главным управлением по проектированию и научно-исследовательским работам Министерства энергетики и электрификации СССР

Л.М. ВОРОНИН

ОТРАСЛЕВОЙ СТАНДАРТ

ОСТ 108.321.16-82

**ОТВОДЫ КРУТОИЗОГНУТЫЕ
ДЛЯ ТРУБОПРОВОДОВ ТЭС
КОНСТРУКЦИЯ И РАЗМЕРЫ**

Взамен ОСТ 24.321.05 в части

$p_{НОМ} = 230$ кгс/см², $t = 230$ °С;

$p_{НОМ} = 185$ кгс/см², $t = 215$ °С;

ОСТ 24.321.06 в части

$p_{НОМ} = 40$ кгс/см², $t = 440$ °С;

$p_{НОМ} = 76$ кгс/см², $t = 145$ °С;

$p_{НОМ} = 44$ кгс/см², $t = 340$ °С.

Указанием Министерства энергетического машиностроения от 04.06.82 № ВВ-002/4628 срок действия установлен

с 01.01.85
до 01.01.96

Несоблюдение стандарта преследуется по закону

1. Настоящий стандарт распространяется на крутоизогнутые отводы с угламигиба 30, 45, 60 и 90°, изготавливаемые из труб по ОСТ 108.320.102, для трубопроводов пара и горячей воды тепловых электростанций.

Стандарт устанавливает конструкцию и основные размеры крутоизогнутых отводов для трубопроводов с абсолютным давлением и температурой среды:

$$p = 23,54 \text{ МПа (240 кгс/см}^2\text{)}, t = 250 \text{ }^\circ\text{C};$$

$$p = 18,14 \text{ МПа (185 кгс/см}^2\text{)}, t = 215 \text{ }^\circ\text{C};$$

$$p = 3,92 \text{ МПа (40 кгс/см}^2\text{)}, t = 440 \text{ }^\circ\text{C};$$

$$p = 7,45 \text{ МПа (76 кгс/см}^2\text{)}, t = 145 \text{ }^\circ\text{C};$$

$$p = 4,31 \text{ МПа (44 кгс/см}^2\text{)}, t = 340 \text{ }^\circ\text{C};$$

$$p = 3,92 \text{ МПа (40 кгс/см}^2\text{)}, t = 200 \text{ }^\circ\text{C}.$$

2. Конструкция, размеры и материал крутоизогнутых отводов должны соответствовать указанным на чертеже и в таблице.

3. Крутоизогнутые отводы по настоящему стандарту применять с длинами прямых участков:

догиба $500 \leq l \leq 2100$ мм, послегиба $l_1 \geq 1300$ мм.

Допускается применение отводов с уменьшенными длинами прямых участков l и l_1 , но не менее наружного диаметра трубы.

4. Величина овальности гнутых участков отводов не должна быть более 7 %.

5. Крутоизогнутые отводы на параметры среды $p = 3,92$ МПа (40 кгс/см²), $t = 200$ °С, соответствующие $p_y = 3,92$ МПа (40 кгс/см²) при $t = 200$ °С, могут быть применены для трубопроводов с температурой стенки не более 400 °С при рабочем давлении, принятом в соответствии с [ГОСТ 356](#).

6. По конструкторской документации допускается изготовление крутоизогнутых отводов с угламигибов более 30°, отличающимися от указанных в настоящем стандарте. Уголгиба должен быть кратным 5, но не более 90°.

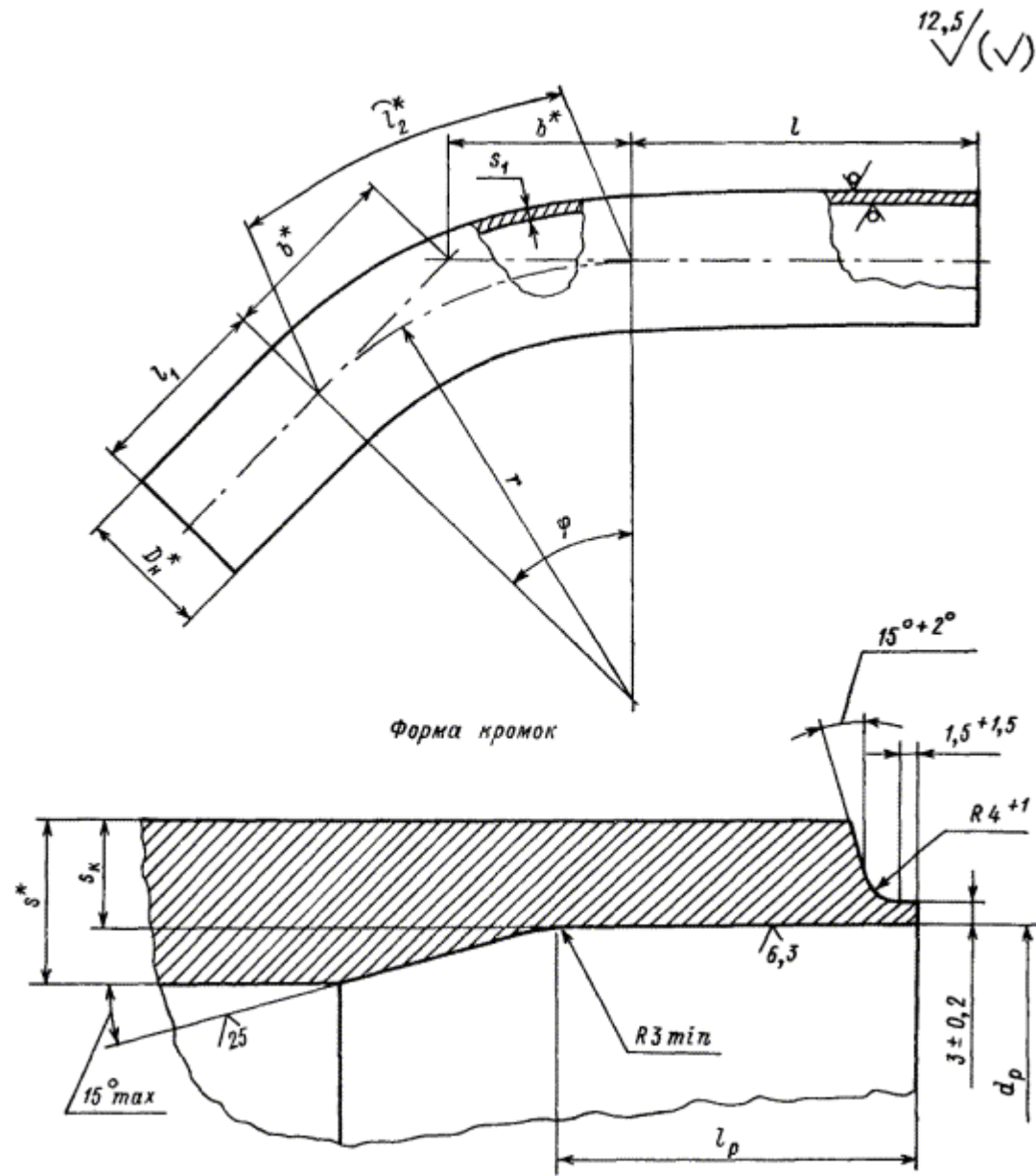
7. Масса крутоизогнутого отвода G (в кг) определяется как сумма масс гнутой части l_2 и прямых участков l и l_1 .

Масса прямых участков определяется по формуле:

$$G = 0,001(l + l_1)g,$$

где g - масса 1 м трубы по ОСТ 108.320.102, кг.

8. Остальные технические требования - по ОСТ 24.125.60.



* Размеры для справок.

Размеры, мм

Исполнение	Условный проход D_y	D_n^*	d_p		r	s^*	s_1	s_k	l_p		Угол гиба ϕ	l_2^*	b^*	Масса гнутой части, кг	Материал (марка, ТУ)
			не менее				Номин.	Пред. откл.							
			Номин.	Пред. откл.					Номин.	Пред. откл.					

Отводы крутоизогнутые для трубопроводов ТЭС. Конструкция и размеры

$p = 23,54 \text{ МПа (240 кгс/см}^2), t = 250 \text{ }^\circ\text{C}$															
01											30°	196	101	22,6	15ГС ТУ 14-3-460
02	175	219	182	+0,72	375	19	15,8	16,5	50		45°	295	155	34,0	
03											60°	393	216	45,3	
04											90°	590	375	68,0	
05										225	273	226	+0,72	375	
06	45°	295	155	53,5											
07	60°	393	216	71,3											
08	90°	590	375	107,0											
09	250	325	271	+0,81	450	28	21,5	23,8	60	30°	236	121	58,2		
10										45°	354	186	87,3		
11										60°	470	260	116,0		
12										90°	707	450	174,0		
$p = 18,14 \text{ МПа (185 кгс/см}^2), t = 215 \text{ }^\circ\text{C}$															
13	175	219	188	+0,72	375	16	13,0	13,2	50	+5	30°	196	101	19,3	15ГС ТУ 14-3-460
14											45°	295	155	29,1	
15											60°	393	216	38,8	
16											90°	590	375	58,2	
17	225	273	236	+0,72	375	20	15,5	16,0	50		30°	196	101	30,2	
18											45°	295	155	45,3	
19											60°	393	216	60,4	
20											90°	590	375	90,7	
21	250	325	283	+0,81	450	22	17,5	18,7	60		30°	236	121	46,8	
22											45°	354	186	70,1	
23											60°	470	260	93,2	
24											90°	707	450	140,0	
25	300	377	327	+0,89	525	26	19,5	21,4	60	30°	274	141	73,1		
26										45°	412	218	110,0		
27										60°	550	303	147,0		
28										90°	824	525	220,0		
$p = 3,92 \text{ МПа (40 кгс/см}^2), t = 440 \text{ }^\circ\text{C}; p = 7,45 \text{ МПа (76 кгс/см}^2), t = 145 \text{ }^\circ\text{C}$															
29	200	219	195	+0,72	375	13	9,0	9,5	50	+5	30°	196	101	16,0	Сталь 20 ТУ 14-3-460
30											45°	295	155	24,0	
31											60°	393	216	32,0	
32											90°	590	375	48,1	
33	250	273	244	+0,72	375	16	11,0	11,5	50		30°	196	101	24,5	
34											45°	295	155	36,9	
35											60°	393	216	49,2	
36											90°	590	375	73,8	
37	300	325	290	+0,81	450	19	13,0	13,5	60		30°	236	121	40,7	
38											45°	354	186	61,1	
39											60°	470	260	81,5	
40											90°	707	450	122,2	
$p = 4,31 \text{ МПа (44 кгс/см}^2), t = 340 \text{ }^\circ\text{C}; p = 3,92 \text{ МПа (40 кгс/см}^2), t = 200 \text{ }^\circ\text{C}$															
41	200	219	203	+0,72	375	9	5,6	5,6	50	+5	30°	196	101	11,3	
42											45°	295	155	17,0	
43											60°	393	216	22,6	
44											90°	590	375	34,0	
45											30°	196	101	15,7	

Отводы крутоизогнутые для трубопроводов ТЭС. Конструкция и размеры

46	250	273	254	+0,81		10	7,0	6,6	50	+5	45°	295	155	23,6	Сталь 20 ТУ 14-3-460
47											60°	393	216	31,5	
48											90°	590	375	47,3	
49	300	325	303	+0,81	450	13	8,0	7,6			30°	236	121	28,5	
50											45°	354	186	42,8	
51											60°	470	260	56,8	
52											90°	707	450	85,4	
53	350	377	354	+0,89	525		8,5	8,6			30°	274	141	38,5	
54											45°	412	217	57,8	
55											60°	550	303	77,2	
56											90°	824	525	116,0	
57	400	426	401		600	14	10,0	9,5			30°	314	161	53,1	
58									45°	470	248	79,4			
59									60°	628	347	106,0			
60									90°	942	600	159,0			
61	450	465	437	+0,97	650	16	12,0	10,5	30°	340	174	71,1			
62									45°	510	269	107,0			
63									60°	680	375	142,0			
64									90°	1020	650	213,0			

Примечание. Для крутоизогнутых отводов на параметры $p = 7,45$ МПа (76 кгс/см²), $t = 145$ °С; $p = 3,92$ МПа (40 кгс/см²), $t = 200$ °С допускается уменьшение толщин стенок на внешнем обводе s_1 на величину не более 1 мм против указанных в таблице.

9. Пример условного обозначения отвода крутоизогнутого исполнения 06 с угломгиба 45° и радиусом 375 мм из трубы наружным диаметром 273 мм, с толщиной стенки 24 мм с прямыми участками длиной $l = 900$ мм, $l_1 = 2000$ мм и развернутой длиной 3195 мм:

ОТВОД КРУТОИЗОГНУТЫЙ 45° - 273×24 - 900×2000×3195 - R375 06 ОСТ 108.321.16.

Товарный
знак

10. Пример маркировки 06 ОСТ 108.321.16

ИНФОРМАЦИОННЫЕ ДАННЫЕ

1. УТВЕРЖДЕН И ВВЕДЕН В ДЕЙСТВИЕ указанием Министерства энергетического машиностроения от 04.06.82 № ВВ-002/4628

2. ИСПОЛНИТЕЛИ

П.М. Христюк, канд. техн. наук; **Д.Д. Дорофеев**, канд. техн. наук (руководитель темы); **Г.Н. Смирнов** (руководитель темы); **Л.Н. Жылюк**; **В.Н. Шанский**; **Н.В. Москаленко**; **Д.Ф. Фомина**; **Г.А. Мисирьянц**; **В.Ф. Логвиненко**; **Ф.А. Гловач**; **А.З. Гармаш**; **Н.Г. Мазин**; **А.С. Шестернин**

3. ЗАРЕГИСТРИРОВАН Государственным комитетом СССР по стандартам за № 8273525 от 26.02.83

4. ВЗАМЕН ОСТ 24.321.05, ОСТ 24.321.06

5. ССЫЛОЧНЫЕ НОРМАТИВНО-ТЕХНИЧЕСКИЕ ДОКУМЕНТЫ

Обозначение НТД, на который дана ссылка	Номер пункта, подпункта, перечисления, приложения
ГОСТ 356-80	<u>5</u>
ОСТ 24.125.60-89	<u>8</u>
ОСТ 108.320.102-78	<u>1; 7</u>
ТУ 14-3-460-75	<u>2</u>

6. ПЕРЕИЗДАНИЕ (1992 г.) с Изменениями № 1, 2, 3, 4.

Срок действия продлен до 1996 г. Изменением № 4, утвержденным письмом Минтяжмаша СССР от 27.12.90 № ВА-002-1-12060