

ГОСТ 7817—80

МЕЖГОСУДАРСТВЕННЫЙ СТАНДАРТ

**БОЛТЫ С ШЕСТИГРАННОЙ
УМЕНЬШЕННОЙ ГОЛОВКОЙ
КЛАССА ТОЧНОСТИ А
ДЛЯ ОТВЕРСТИЙ ИЗ-ПОД РАЗВЕРТКИ**

КОНСТРУКЦИЯ И РАЗМЕРЫ

Издание официальное

**БОЛТЫ С ШЕСТИГРАННОЙ УМЕНЬШЕННОЙ ГОЛОВКОЙ
КЛАССА ТОЧНОСТИ А ДЛЯ ОТВЕРСТИЙ ИЗ-ПОД РАЗВЕРТКИ**
**ГОСТ
7817—80**
Конструкция и размеры

 Product grade A fit bolts with hexagon reduced head.
Construction and dimensions

**Взамен
ГОСТ 7817—72**

 МКС 21.060.10
ОКП 12 8200

Постановлением Государственного комитета СССР по стандартам от 30 декабря 1980 г. № 6142 дата введения установлена

01.01.82

1. Настоящий стандарт распространяется на болты с шестигранной уменьшенной головкой класса точности А для отверстий из-под развертки с номинальным диаметром резьбы от 6 до 48 мм.

Стандарт полностью соответствует СТ СЭВ 4730—84.

(Измененная редакция, Изм. № 2).

2. Конструкция и размеры болтов должны соответствовать указанным на чертеже и в табл. 1 и 2.

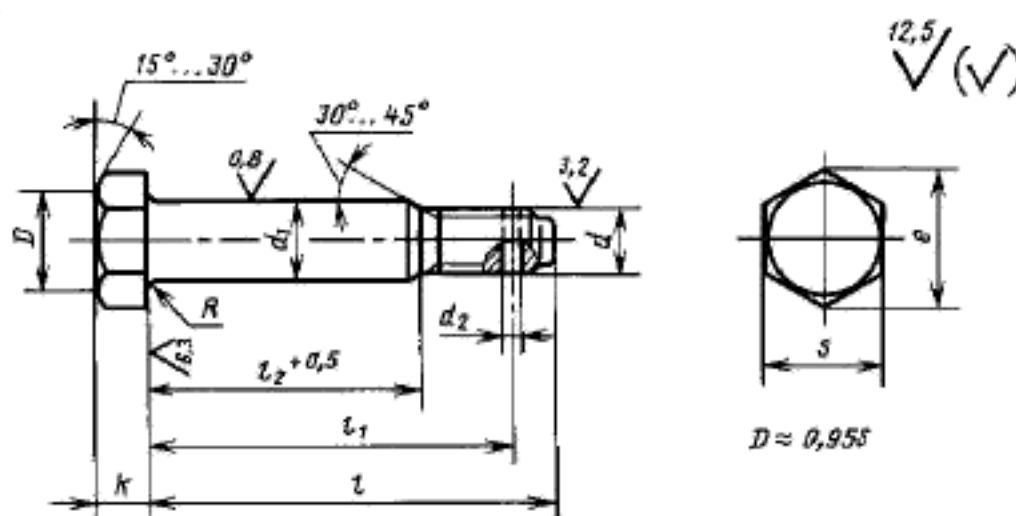
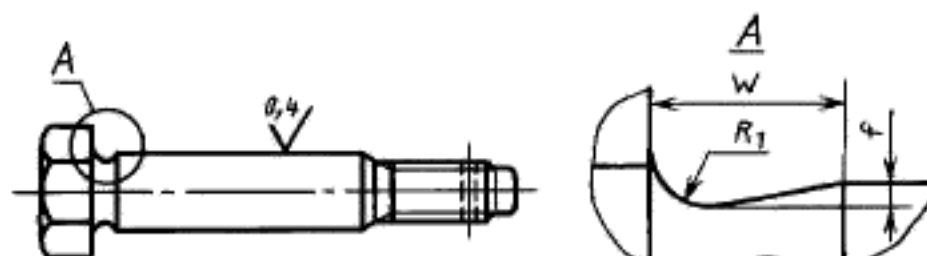
Исполнение 1 (Исполнение 1а — без отверстия под шплинт)

Исполнение 2 (исполнение 2а — без отверстия под шплинт)


Таблица 1

мм

Номинальный диаметр резьбы d	6	8	10	12	(14)	16	(18)	20	(22)	24	(27)	30	36	42	48
Шаг резьбы	крупный	1	1,25	1,5	1,75	2		2,5			3	3,5	4	4,5	5
	мелкий	—	1	1,25		1,5			2			3			
Диаметр стержня d_1 , пред. откл.: для исполнения 1 — h9, для исполнения 2 — k6	7	9	11	13	15	17	19	21	23	25	28	32	38	44	50
Высота головки k	4,0	5,5	7,0	8,0	9,0	10	12	13	14	15	17	19	23	26	30
Размер под ключ S	10	12	14	17	19	22	24	27	30	32	36	41	50	60	70
Диаметр описанной окружности e , не менее	11,0	13,2	15,5	18,9	21,2	24,5	26,8	30,1	33,5	35,8	40,3	45,9	56,1	67,4	78,6
Диаметр отверстия d_2 H14	1,6	2,0	2,5	3,2		4,0			5,0			6,3		8,0	
Радиус под головкой R h11	0,25	0,40		0,60				0,80			1,00		1,20	1,60	
Радиус канавки R_1 h11	0,3	0,5		1,0											
Глубина канавки f h11	0,15			0,25											
Ширина канавки W	1,0	1,6	2,0	3,0											

Примечание. Размеры болтов, заключенные в скобки, применять не рекомендуется.

Пример условного обозначения болта исполнения 1 с диаметром резьбы $d = 12$ мм, с крупным шагом резьбы, с полем допуска 6 g, длиной $l = 60$ мм, класса прочности 5.8, без покрытия:

Болт M12—6 g · 60.58 ГОСТ 7817—80

То же, исполнения 2, с мелким шагом резьбы, с полем допуска 6 g, класса прочности 10.9, из стали 40X, с цинковым покрытием толщиной 6 мкм хромированным:

Болт 2M12 · 1,25—6 g · 60.109.40X.016 ГОСТ 7817—80

(Измененная редакция, Изм. № 1, 2).

3. Резьба — по ГОСТ 24705—2004, недорез резьбы — короткий по ГОСТ 10549—80.

(Измененная редакция, Изм. № 2).

3а. Конец болта — цилиндрический укороченный по ГОСТ 12414—94.

3б. Допускается наличие на торцах болтов центровых отверстий.

3а, 3б. **(Введены дополнительно, Изм. № 2).**

4. **(Исключен, Изм. № 2).**

5. Технические требования — по ГОСТ 1759.0—87.

5а. Допуски, не указанные на чертеже и в таблицах, а также методы контроля размеров и отклонений формы и расположения поверхностей — по ГОСТ 1759.1—82.

5б. Дефекты поверхностей болтов и методы контроля — по ГОСТ 1759.2—82.

5а, 5б. **(Введены дополнительно, Изм. № 2).**

6. Теоретическая масса болтов исполнения 1 указана в приложении 1.

7. **(Исключен, Изм. № 2).**

Длина болта <i>l</i>	Теоретическая масса 1000 шт. болтов, с крупным шагом резьбы, кг —, при номинальном диаметре резьбы <i>d</i> , мм														
	6	8	10	12	14	16	18	20	22	24	27	30	36	42	48
18	5,599	—	—	—	—	—	—	—	—	—	—	—	—	—	—
20	6,203	—	—	—	—	—	—	—	—	—	—	—	—	—	—
22	6,807	—	—	—	—	—	—	—	—	—	—	—	—	—	—
25	7,713	—	—	—	—	—	—	—	—	—	—	—	—	—	—
28	8,619	14,53	—	—	—	—	—	—	—	—	—	—	—	—	—
30	9,223	15,56	23,50	—	—	—	—	—	—	—	—	—	—	—	—
32	9,826	16,52	24,99	35,54	—	—	—	—	—	—	—	—	—	—	—
35	10,73	18,02	27,23	38,66	—	—	—	—	—	—	—	—	—	—	—
38	11,03	18,58	28,26	41,79	—	—	—	—	—	—	—	—	—	—	—
40	11,63	19,58	30,07	43,87	57,83	—	—	—	—	—	—	—	—	—	—
42	12,24	20,58	31,56	45,99	60,60	—	—	—	—	—	—	—	—	—	—
45	13,14	22,07	33,80	49,08	64,76	87,19	—	—	—	—	—	—	—	—	—
48	14,05	23,57	36,04	52,20	68,92	92,53	—	—	—	—	—	—	—	—	—
50	14,65	24,57	37,53	54,29	71,69	96,09	—	—	—	—	—	—	—	—	—
55	16,16	27,06	41,26	59,49	78,63	105,0	125,8	169,9	210,2	—	—	—	—	—	—
60	17,67	29,56	44,98	64,70	85,56	113,9	135,2	183,5	227,2	262,6	—	—	—	—	—
65	19,18	32,06	48,71	69,91	92,49	122,8	146,4	197,1	243,5	281,9	—	—	—	—	—
70	20,69	34,55	52,44	75,12	99,42	131,7	157,5	210,7	260,0	301,9	395,1	—	—	—	—
75	22,20	37,05	56,17	80,32	106,4	140,6	168,6	224,3	271,6	320,4	419,3	531,2	—	—	—
80	—	39,54	59,90	85,53	113,3	149,5	179,7	237,9	282,6	340,2	443,4	562,8	—	—	—
85	—	—	63,62	90,74	120,2	158,4	190,9	251,4	298,9	358,9	467,6	594,3	—	—	—
90	—	—	67,35	95,94	127,2	167,3	202,0	265,0	315,2	378,0	491,7	625,9	954,7	—	—
95	—	—	81,89	101,1	134,1	176,2	213,1	278,6	341,3	397,2	515,9	657,4	999,2	—	—
100	—	—	85,62	106,4	141,0	185,1	224,2	292,2	357,6	416,5	540,0	689,0	1044	—	—
105	—	—	89,35	111,6	147,9	194,0	235,4	305,8	373,9	435,7	564,2	720,5	1088	—	—
110	—	—	94,59	113,2	151,0	199,4	241,1	311,4	382,8	442,0	575,7	752,1	1133	1585	—
115	—	—	98,31	118,4	158,0	208,3	252,2	325,0	399,1	461,4	599,8	783,6	1177	1644	—
120	—	—	101,5	123,6	164,9	217,2	263,3	338,6	415,4	480,5	624,0	815,2	1222	1704	2352
130	—	—	—	134,0	178,8	235,0	285,6	366,2	448,0	519,2	672,3	878,3	1311	1823	2506
140	—	—	—	144,4	192,6	252,8	291,3	393,0	480,0	557,5	720,6	941,4	1400	1943	2660
150	—	—	—	155,4	206,5	270,2	330,1	420,1	513,2	594,3	768,9	1004	1489	2062	2814
160	—	—	—	165,3	220,4	288,4	352,3	447,3	545,8	634,8	817,2	1068	1578	2181	2968
170	—	—	—	175,7	234,2	306,2	374,5	474,5	578,3	672,9	865,5	1131	1666	2300	3122
180	—	—	—	186,1	248,1	324,0	396,8	501,6	611,0	711,8	913,9	1194	1755	2420	3276
190	—	—	—	—	261,6	341,8	419,0	528,8	643,5	750,3	962,2	1257	1844	2476	3431
200	—	—	—	—	275,6	367,5	441,3	556,0	676,1	788,8	1010	1320	1933	2658	3585
210	—	—	—	—	—	—	—	—	—	—	—	1382	2023	2778	3739
220	—	—	—	—	—	—	—	—	—	—	—	1415	2061	2845	3828
230	—	—	—	—	—	—	—	—	—	—	—	1479	2150	2964	3982
240	—	—	—	—	—	—	—	—	—	—	—	1542	2215	3083	4136
250	—	—	—	—	—	—	—	—	—	—	—	—	2328	3203	4290
260	—	—	—	—	—	—	—	—	—	—	—	—	2417	3322	4444
280	—	—	—	—	—	—	—	—	—	—	—	—	2595	3561	4752
300	—	—	—	—	—	—	—	—	—	—	—	—	2773	3799	4982

ПРИЛОЖЕНИЕ 1. (Измененная редакция, Изм. № 1).

ПРИЛОЖЕНИЕ 2. (Исключено, Изм. № 2).