

## БОЛТЫ ФУНДАМЕНТНЫЕ

## Конструкция и размеры

Foundation bolts. Design and dimensions

ГОСТ

24379.1—80

ОКП 12 8100

Постановлением Государственного комитета СССР по делам строительства от 25 августа 1980 г. № 133 срок введения установлен с 01.01.82

Настоящий стандарт распространяется на фундаментные болты (в дальнейшем болты) диаметром резьбы от 12 до 140 мм по ГОСТ 24379.0—80, предназначенные для крепления строительных конструкций и оборудования.

Стандарт соответствует СТ СЭВ 144—75 и СТ СЭВ 177—75 в части, касающейся предельных отклонений размеров, и СТ СЭВ 181—75 и СТ СЭВ 182—75 в части, касающейся основных размеров, диаметров и шагов метрической резьбы.

## 1. КОНСТРУКЦИЯ И ОСНОВНЫЕ РАЗМЕРЫ

1.1. Типы, конструкция и основные размеры болтов должны соответствовать указанным в табл. 1 и на черт. 1.

Таблица 1

Тип болта	Исполнение	Наименование болта	Номинальный диаметр резьбы, мм
1	1	Болты фундаментные изогнутые	12—48
	2		
2	1	Болты фундаментные с анкерной плитой	16—48
	2		56—90
	3		100—140
3	1	Болты фундаментные составные	24—48
	2		56—64
4	1	Болты фундаментные съемные	24—48
	2		56—125
	3		56—100
5	—	Болты фундаментные прямые	12—48
6	1	Болты фундаментные с коническим концом	12—48
	2		
	3		

Издание официальное

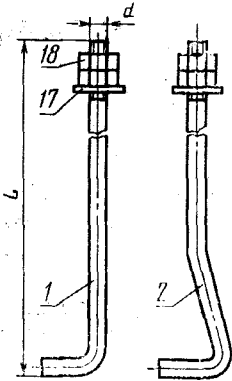
Перевыдание. Май 1991 г.

Настоящий стандарт не может быть полностью или частично воспроизведен, тиражирован и распространен без разрешения Госстандарта СССР

## ТИПЫ И КОНСТРУКЦИЯ ФУНДАМЕНТНЫХ БОЛТОВ

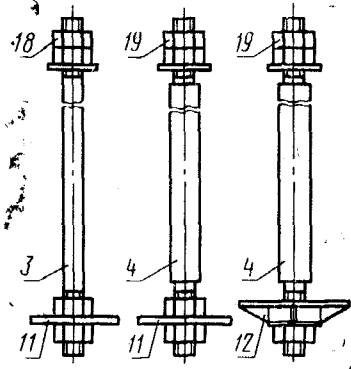
**Тип 1**  
Болты фундаментные  
изогнутые

Исполнение 1 Исполнение 2



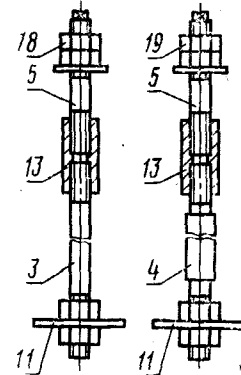
**Тип 2**  
Болты фундаментные с анкерной  
плитой

Исполнение 1 Исполнение 2 Исполнение 3



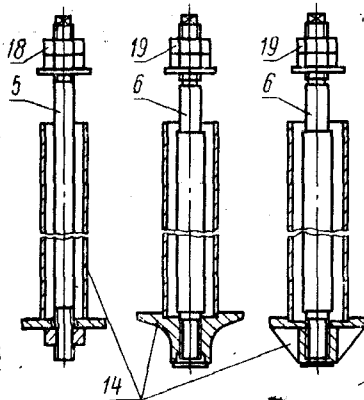
**Тип 3**  
Болты фундаментные  
составные

Исполнение 1 Исполнение 2

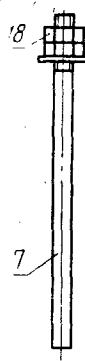


**Тип 4**  
Болты фундаментные съемные

Исполнение 1 Исполнение 2 Исполнение 3

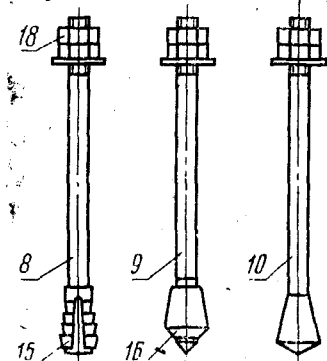


**Тип 5**  
Болт фундамен-  
тный прямой



**Тип 6**  
Болты фундаментные  
с коническим концом

Исполнение 1 Исполнение 2 Исполнение 3



Размеры для справок.

1—10 — шпилька; 11, 12 — плита анкерная; 13 — муфта; 14 — анкерная арматура; 15 — цапга разжимная;  
16 — втулка коническая; 17 — шайба; 18 — гайка по ГОСТ 5915—70; 19 — гайка по ГОСТ 10605—72.

Черт. 1

1.2. Длина болтов  $L$  и диаметр резьбы  $d$  назначаются в зависимости от длины шпилек и диаметра их резьбы.

Пример условного обозначения болта типа 1, исполнения 1, диаметром резьбы  $d = 20$  мм, длиной  $L = 800$  мм, со шпилькой из стали марки СтЗпс2:

**БОЛТ 1.1.M20×800. СтЗпс2 ГОСТ 24379.1—80**

То же, болта типа 4, исполнения 2, диаметром резьбы  $d = 100$  мм, с мелким шагом резьбы 6 мм, длиной  $L = 1900$  мм, со шпилькой из стали марки 09Г2С-6:

**БОЛТ 4.2.M100×6×1900 09Г2С-6 ГОСТ 24379.1—80**

1.3. Общие технические условия — по ГОСТ 24379.0—80.

1.4. Теоретическая масса болтов в сборе типов 1, 2, 5, и 6 дана в приложении 1.

Теоретическая масса болтов типов 3 и 4 указывается в рабочих чертежах.

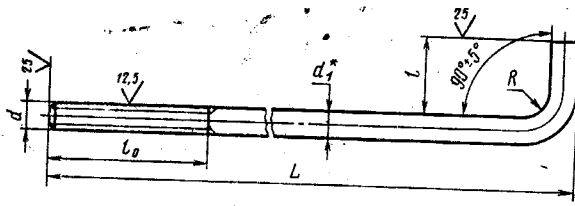
1.5. Примеры установки болтов в фундаменты приведены в приложении 4.

## 2. КОНСТРУКЦИЯ И РАЗМЕРЫ ШПИЛЕК

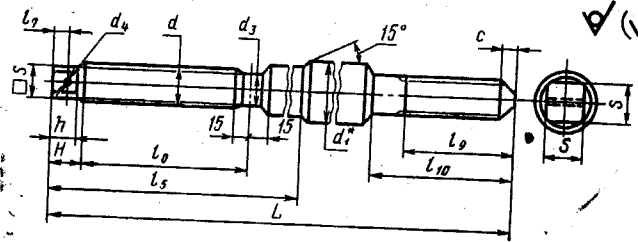
2.1. Конструкция и размеры шпилек должны соответствовать указанным на черт. 2 и в табл. 2.

ШПИЛЬКИ (поз. 1—10 по черт. 1)

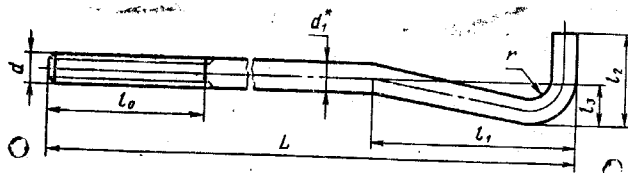
Поз. 1 ( $d = 12-48$  мм)



Поз. 6 ( $d = 56-125$  мм)



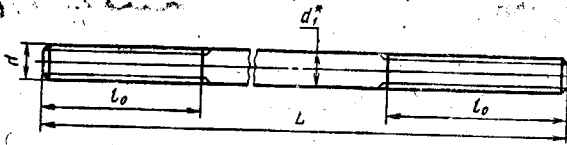
Поз. 2 ( $d = 12-48$  мм)



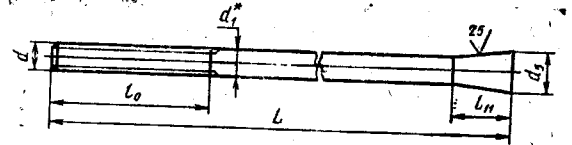
Поз. 7 ( $d = 12-48$  мм)



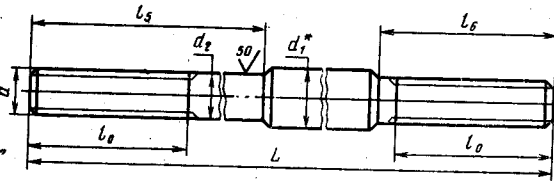
Поз. 3 ( $d = 16-48$  мм)



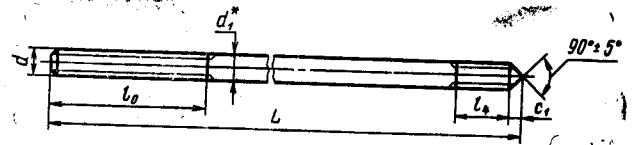
Поз. 8 ( $d = 12-48$  мм)



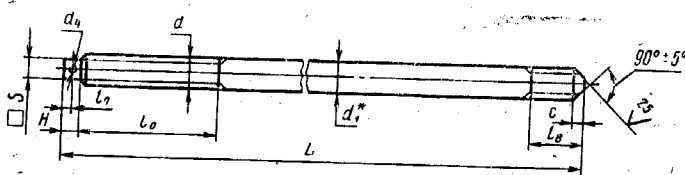
Поз. 4 ( $d = 56-140$  мм)



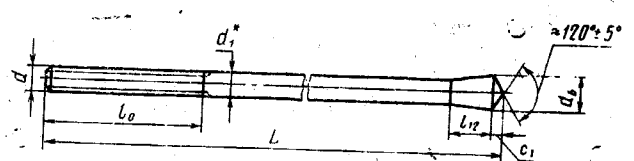
Поз. 9 ( $d = 12-48$  мм)



Поз. 5 ( $d = 24-64$  мм)



Поз. 10 ( $d = 12-48$  мм)



\* Размер для справок.

Черт. 2

Таблица 2

мм

Номинальный диаметр резьбы $d$	Шаг резьбы		$d_1^*$	$d_2$	$d_3$	$d_4$	$d_5$	$d_6$	$I_0$ +IT17	$l$	$l_1$	$l_2$	$l_3$	$l_4$ +IT17	$l_5$	$l_6$					
	крупный	мелкий															$h16$	H15	$h16$	$\pm \frac{IT17}{2}$	$\pm \frac{IT17}{2}$
12	1,75		12					17	20	80	40	100	50	25	24						
16	2		16					22	26	90	50	130	60	30	32						
20	2,5		20					28	32	100	60	160	80	40	40						
24	3		24					34	39	110	75	200	100	50	48						
30	3,5		30			5		42	48	120	90	250	120	60	60						
36	4		36					50	58	130	110	300	140	70	73						
42	4,5		42			8		58	68	140	125	350	170	85	85						
48	5		48					68	77	150	150	400	200	100	98						
56	5,5		60	56	47,8	12				160					400	180					
64	6		70	64	55	16				170					500	190					
72			75	72	63	20				180					600	200					
80			85	80	71					190					800	220					
90			95	90	81					210					800	230					
100		6	105	100	91	25				230					1000	250					
110			120	110	101					240					1000	260					
125			130	125	116	30				250					1000	270					
140			145	140						270					1000	280					

Продолжение табл. 2

мм

Номинальный диаметр резьбы $d$	Шаг резьбы		$l_7$	$l_8$	$l_9$	$l_{10}$	$l_{11}$	$l_{12}$	$S$ h15	$H$	$h$	$c$	$c_1$	$R$	$r$		
	крупный	мелкий														$\pm \frac{IT17}{2}$	$\pm \frac{IT16}{2}$
12	1,75							30	20				6	12	8		
16	2							36	28				9	16	10		
20	2,5							48	34				9	20			
24	3		7	65				60	41	17	16		9	24	20		
30	3,5			75				73	50	19			12	30			
36	4		10	90				85	63	24	20		17	26	30		
42	4,5			100				95	71	27			15	20	42		
48	5		12	115				120	82	32	25		18	22	48		
56	5,5		16	130	120	180				41	30	25	20				
64	6			150	135	200				46			25				
72			20		155	240				50	40	35	30				
80										55							
90					180	280				65			35				
100		6	25		200	300				75	50	45	40				
110					220	340				85							
125			30		240	370				95	60	55	45				
140																	

Пример условного обозначения шпильки поз. 1, диаметром резьбы  $d = 20$  мм, длиной  $L = 800$  мм, из стали марки СтЗпс2:

**ШПИЛЬКА 1.М20×800 СтЗпс2 ГОСТ 24379.1—80**

То же, поз. 4, диаметром резьбы  $d = 100$  мм, с мелким шагом резьбы 6 мм, длиной  $L = 3150$  мм, из стали марки 09Г2С-6:

**ШПИЛЬКА 4.М100×6×3150.09Г2С-6 ГОСТ 24379.1—80**

2.2. Предельные отклонения размеров — по ГОСТ 25347—82 и ГОСТ 25348—82.

2.3. Резьба — по ГОСТ 24705—81, поле допуска 8g — по ГОСТ 16093—81.

2.4. Размеры сбегов резьбы и фасок — по ГОСТ 10549—80.

2.5. Длина шпилек  $L$  (кроме поз. 5 и 6) и их теоретическая масса приведены в приложении 2.

Для шпилек (поз. 5 и 6) длина и теоретическая масса указываются в рабочих чертежах.

2.6. Допускается по соглашению между потребителем и предприятием-изготовителем изготовление шпилек другой длины.

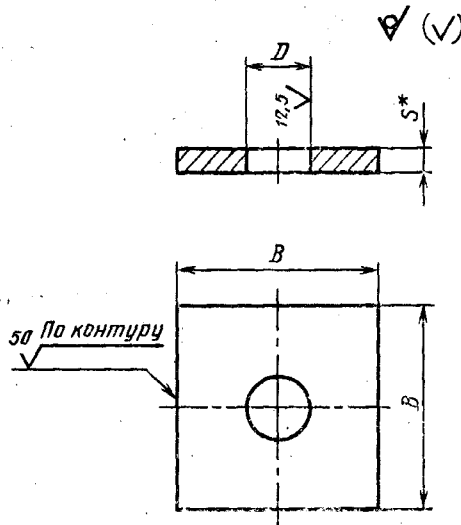
### 3. КОНСТРУКЦИЯ И РАЗМЕРЫ АНКЕРНЫХ ПЛИТ

3.1. Конструкция и размеры анкерных плит (поз. 11) должны соответствовать указанным на черт. 3 и в табл. 3, плит (поз. 12) — на черт. 4 и в табл. 4.

ПЛИТА АНКЕРНАЯ (поз. 11 по черт. 1)

Размеры, мм

Таблица 3

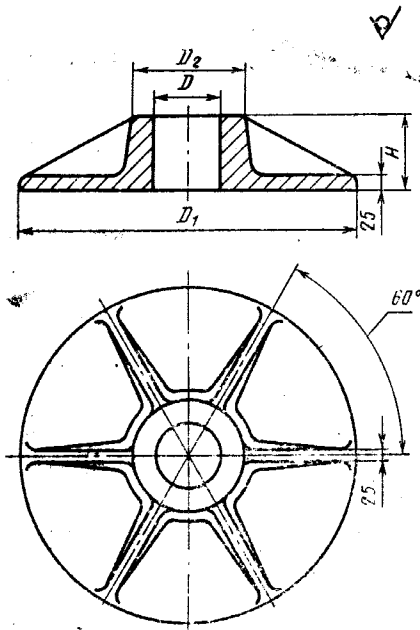


Номинальный диаметр резьбы шпильки $d$	$D$ Н17	$\frac{B}{\pm \frac{IT17}{2}}$	$s^*$	Теоретическая масса плиты, кг
16	22	65	14	0,42
20	26	80	16	0,74
24	32	100	18	1,30
30	38	120	20	2,08
36	45	150	20	3,28
42	50	170	25	5,29
48	60	190	28	7,31
56	66	220	32	11,21
64	74	260	36	17,80
72	82	300	40	26,41
80	90	320	45	33,70
90	100	360	50	47,50

\* Размер для справок.

Черт. 3

## ПЛИТА АНКЕРНАЯ (поз. 12 по черт. 1)



Черт. 4

Таблица 4

Размеры, мм					Теоретическая масса плиты, кг
Номинальный диаметр резьбы шпильки d	D	D <sub>1</sub>	D <sub>2</sub>	H	
100	135	625	220	130	94,27
110	145	650	230	135	100,32
125	165	675	240	135	106,70
140	185	700	290	145	125,50

Пример условного обозначения анкерной плиты (поз. 11), размером  $B = 150$  мм:

*ПЛИТА 150 ГОСТ 24379.1—80*

То же, поз. 12, наружным диаметром  $D_1 = 625$  мм:

*ПЛИТА 625 ГОСТ 24379.1—80*

3.2. Предельные отклонения размеров — по ГОСТ 25347—82.

3.3. Отливку выполнять по 3-му классу точности ГОСТ 26645—85.

3.4. Формовочные уклоны — по ГОСТ 3212—80.

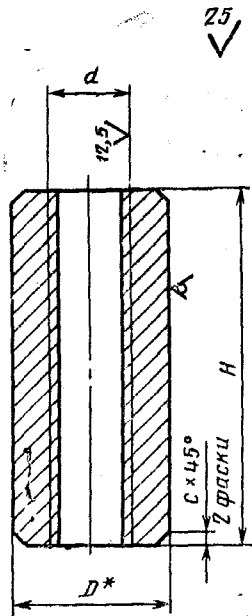
3.5. Литейные радиусы — 5 мм.

3.6. Параметры шероховатости поверхностей литых анкерных плит должны быть не более  $Ra = 50$  мкм по ГОСТ 2789—73.

#### 4. КОНСТРУКЦИЯ И РАЗМЕРЫ МУФТЫ

4.1. Конструкция и размеры муфты должны соответствовать указанным на черт. 5 и в табл. 5.

МУФТА (поз. 13 по черт. 1)



\* Размеры для справок.  
Черт. 5

Таблица 5

Размеры, мм				
Номинальный диаметр резьбы $d$	$D^*$	$H$ $+1T17$	$c$	Теоретическая масса муфты, кг
24	50	120	2	1,42
30	60	140	3	2,35
36	70	170	4	3,78
42	80	190	5	5,43
48	90	220	6	7,36
56	100	250	8	10,58
64	110	280	8	13,82

Пример условного обозначения муфты из стали марки СтЗпс2 для шпильки  $d = 24$  мм:

МУФТА М24. СтЗпс2 ГОСТ 24379.1—80

4.2. Муфты должны изготавливаться из круглой стали по ГОСТ 2590—88, обычной точности прокатки.

4.3. Предельные отклонения размеров — по ГОСТ 25347—82.

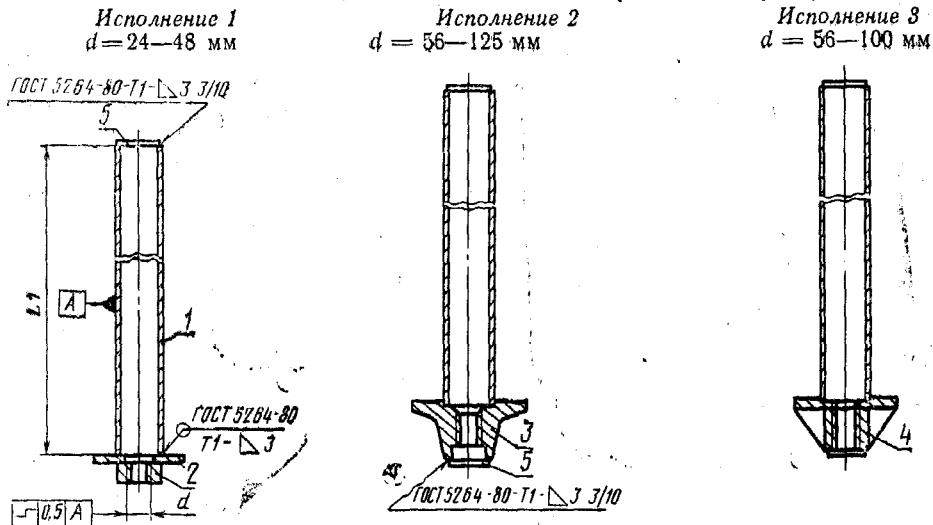
4.4. Резьба — по ГОСТ 24705—81 с крупным шагом, поле допуска 7Н — по ГОСТ 16093—81.

4.5. Размеры фасок резьбы — по ГОСТ 10549—80.

### 5. КОНСТРУКЦИЯ И РАЗМЕРЫ АНКЕРНОЙ АРМАТУРЫ

5.1. Конструкция анкерной арматуры должна соответствовать указанной на черт. 6.

АРМАТУРА АНКЕРНАЯ (поз. 14 по черт. 1)



\* Размеры для справок.

1 — труба (черт. 7); 2 — составная анкерная плита (черт. 8); 3 — литая анкерная плита (черт. 9); 4 — сварная анкерная плита (черт. 10); 5 — заглушка (черт. 13),  
Черт. 6

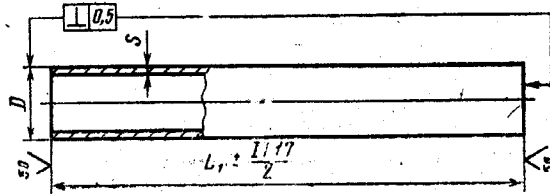
5.2. Длина  $L_1$  анкерной арматуры назначается по длине трубы, диаметр резьбы отверстия  $d$  — по диаметру резьбы шпильки.

5.3. Конструкция и размеры трубы (поз. 1) должны соответствовать указанным на черт. 7 и в табл. 6.

Трубы должны приниматься по ГОСТ 10704—76.

5.4. Конструкция и размеры составной анкерной плиты (поз. 2) должны соответствовать указанным на черт. 8 и в табл. 7.

ТРУБА (поз. 1 по черт. 6)



Черт. 7

Таблица 6

мм																				
Диаметр резьбы шпильки $d$	24	30	36	42	48	56	64	72	80	90	100	110	125							
Диаметр и толщина стенки трубы $D \times s$	60×3,5		89×4		102×4		114×4,5		127×4,5		140×4,5		152×5		168×5		180×5		203×6	

ПЛИТА АНКЕРНАЯ СОСТАВНАЯ (поз. 2 по черт. 6)

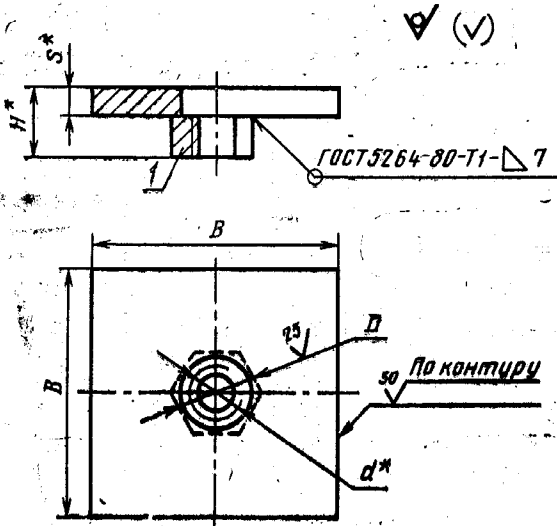


Таблица 7

Размеры, мм					
Номинальный диаметр резьбы $d^*$	$D$ H16	$H^*$	$s^*$	$\pm \frac{B}{2}$ $\pm \frac{1117}{2}$	Теоретическая масса плиты, кг
24	32	37	18	140	2,61
30	36	44	20	160	3,28
36	45	49	20	180	4,96
42	50	59	25	200	7,65
46	60	63	25	240	10,98

\* Размеры для справок.

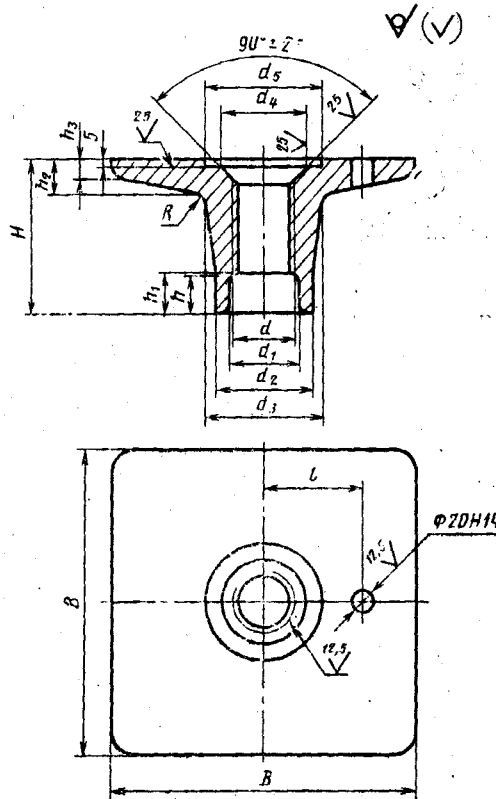
1 — гайка по ГОСТ 5915—70

Черт. 8

5.5. Конструкция и размеры литой анкерной плиты (поз. 3) должны соответствовать указанным на черт. 9 и в табл. 8.



ПЛИТА АНКЕРНАЯ ЛИТАЯ (поз. 3 по черт. 6)



Черт. 9

Таблица 8

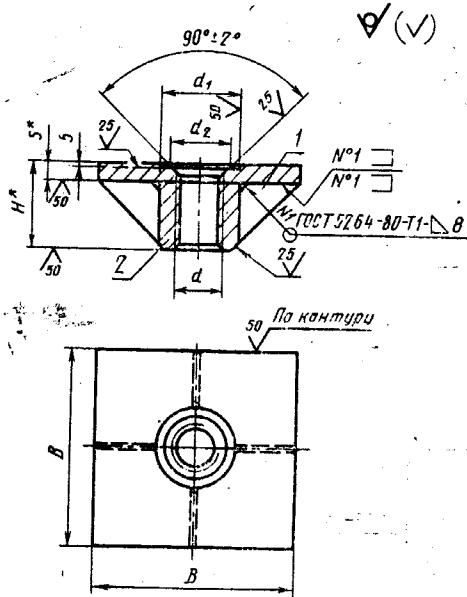
Размеры, мм

Номинальный диаметр резьбы $d$	Шаг резьбы		$d_1$	$d_2$	$d_3$	$d_4$	$d_5$	$B$	$l$	$H$	$h$	$h_1$	$h_2$	$h_3$	$R$	Теоретическая масса плиты, кг
	крупный	мелкий														
56	5,5	—	80	100	115	80	106	300	105	150	40	30	40	20	—	26
64	6	—	85	105	125	90	120	350	120	170	—	40	45	—	20	38
72	—	—	100	125	150	100	133	400	130	200	50	—	50	25	—	57
80	—	—	—	—	—	—	145	—	—	—	—	—	—	—	—	66
90	—	6	120	150	180	120	158	450	150	230	—	50	60	30	25	89
100	—	—	130	170	190	150	174	500	160	240	—	—	70	—	40	117
110	—	—	145	185	210	165	185	550	180	270	60	—	75	—	45	158
125	—	—	150	190	230	180	210	600	190	290	—	—	80	35	50	195

5.6. Конструкция и размеры сварной анкерной плиты (поз. 4) должны соответствовать указанным на черт. 10 и в табл. 9.

Сверление отверстия в анкерной плите производится после приварки втулки и ребер.

**ПЛИТА АНКЕРНАЯ СВАРНАЯ (поз. 4 по черт. 6)**



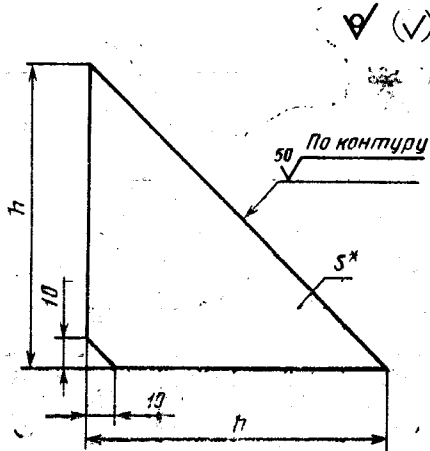
\* Размеры для справок.  
1 — ребро (черт. 11); 2 — втулка (черт. 12).  
Черт. 10

Таблица 9

Номиналь- ный диа- метр резь- бы d	Шаг резьбы		B IT17 ± 2	d <sub>1</sub>   d <sub>2</sub>		H*	s*	Теоретическая масса плиты, кг
	круп- ный	мел- кий		H16				
56	5,5	—	280	106	76	110	20	16,61
64	6	—	300	120	84	120		19,71
72	—	6	340	133	92	135	25	31,24
80			400	145	100	145		43,01
90			420	158	110	170	30	59,19
100	450	174	120	180	71,21			

5.6.1. Конструкция и размеры ребра должны соответствовать указанным на черт. 11 и в табл. 10.

**РЕБРО (поз. 1 по черт. 10)**



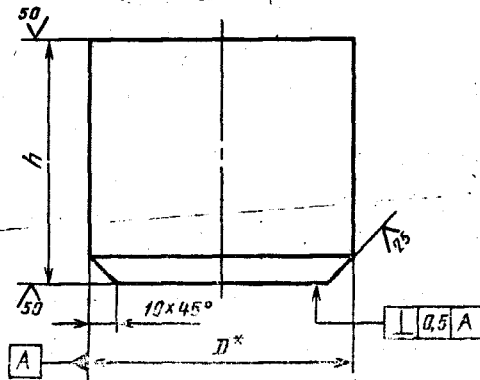
\* Размеры для справок.  
Черт. 11

Таблица 10

Номинальный диаметр резьбы отверстия в ан- керной плите d	мм	
	$\frac{h}{\pm 2}$ IT17	Толщина s*
56	80	10
64	90	
72	100	
80	110	16
90	130	
100	140	

5.6.2. Конструкция и размеры втулки должны соответствовать указанным на черт. 12 и в табл. 11.

ВТУЛКА (поз. 2 по черт. 10)



\*Размер для справок.

Черт. 12

Таблица 11

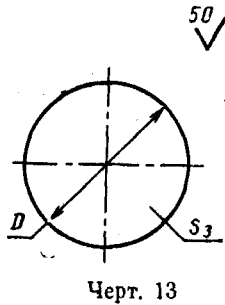
мм						
Номинальный диаметр резьбы $d$	56	64	72	80	90	100
Диаметр заготовки $D^*$	100	110	130	140	160	180
$h$ +IT17	90	100	110	120	140	150

5.7. Конструкция и размеры заглушки (поз. 5) должны соответствовать указанным на черт. 13 и в табл. 12 для трубы и в табл. 13 для анкерной плиты.

ЗАГЛУШКА

(поз. 5 по черт. 6)

Таблица 12



Черт. 13

Размеры, мм

Труба $D \times s$	60×3,5	89×4	102×4	114×4,5	127×4,5	140×4,5	152×5	168×5	180×5	203×6
$D_1$ h16	56	85	98	110	122	135	147	163	175	198
Теоретическая масса, кг	0,06	0,13	0,18	0,22	0,28	0,34	0,40	0,49	0,57	0,72

Таблица 13

Размеры, мм

Номинальный диаметр резьбы под анкерную плиту $d$	56	64	72	80	90	100	110	125
$D_1$ h16	90	95	115	130	150	160	170	
Теоретическая масса, кг	0,15	0,17	0,24	0,31	0,42	0,47	0,53	

Пример условного обозначения анкерной арматуры исполнения 1, под шпильку  $d = 24$  мм, длиной  $L_1 = 400$  мм:

**АРМАТУРА АНКЕРНАЯ 1.M24×400 ГОСТ 24379.1—80**

То же, исполнения 2, под шпильку  $d = 64$  мм, длиной  $L_1 = 2000$  мм:

**АРМАТУРА АНКЕРНАЯ 2.M64×2000 ГОСТ 24379.1—80**

То же, исполнения 3, под шпильку  $d = 100$  мм с мелким шагом резьбы 6 мм, длиной  $L_1 = 3150$  мм:

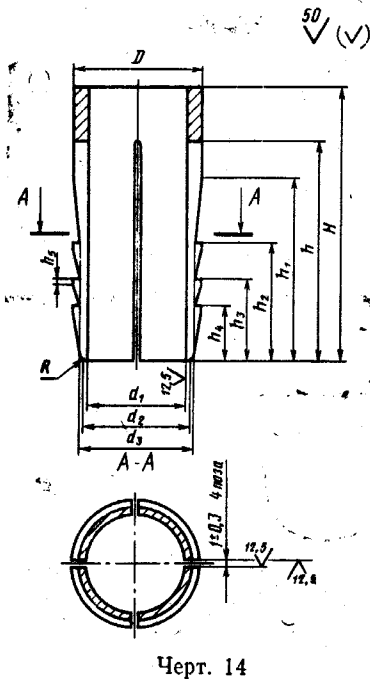
**АРМАТУРА АНКЕРНАЯ 3.M100×6×3150 ГОСТ 24379.1—80**

- 5.8. Предельные отклонения размеров по ГОСТ 25347—82 и ГОСТ 25348—82.  
 5.9. Резьба — по ГОСТ 24705—81, поле допуска 7 Н — по ГОСТ 16093—81.  
 5.10. Предельные отклонения размеров литой плиты по 3-му классу точности ГОСТ 26645—85.  
 5.11. Размеры фасок резьбы — по ГОСТ 10549—80.  
 5.12. Неуказанные литейные радиусы  $R$  5 мм.  
 5.13. Теоретическая масса анкерной арматуры и труб приведена в приложении 3.

## 6. КОНСТРУКЦИЯ И РАЗМЕРЫ РАЗЖИМНОЙ ЦАНГИ

6.1. Конструкция и размеры разжимной цанги должны соответствовать указанным на черт. 14 и в табл. 14.

ЦАНГА РАЗЖИМНАЯ  
(поз. 15 по черт. 1)



Размеры, мм

Таблица 14

Номинальный диаметр резьбы шпильки $d$	$D$ h16	$d_1$ H16	$d_2$	$d_3$	$H$	$h$	$h_1$	$h_2$	$h_3$	$h_4$	$h_5$	$R$ , не более	Теоретическая масса цанги, кг
			h16										
12	17	12,5	15	16,5	26	30	24	16	11	7	0,5	0,8	0,03
16	24	17,0	20	23,2	45	36	30	21	14	10	0,8	1,0	0,08
20	30	21,0	25	29,0	60	48	40	26	18	12	1,0	1,2	0,17
24	34	25,0	30	32,5	75	60	54	31	22	15	1,5	1,5	0,25
30	42	32,0	37	32,5	90	72	60	39	27	18	1,5	1,5	0,41
36	50	38,0	42	48,0	105	84	70	47	33	22	2,0	1,5	0,68
42	58	44,0	52	55,5	120	96	80	55	39	25	2,5	2,0	1,06
48	68	50,0	60	65,0	150	120	100	63	43	29	3,0	2,0	1,96

6.2. Предельные отклонения размеров — по ГОСТ 25347—82.

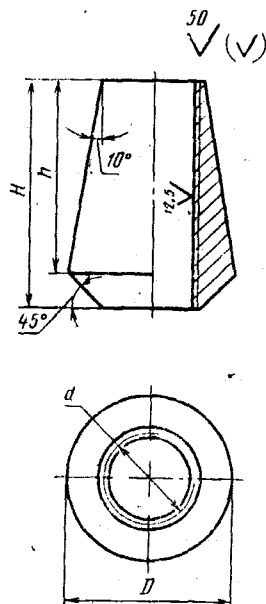
Пример условного обозначения разжимной цанги для шпильки  $d = 24$  мм:

ЦАНГА М24 ГОСТ 24379.1—80

## 7. КОНСТРУКЦИЯ И РАЗМЕРЫ КОНИЧЕСКОЙ ВТУЛКИ

7.1. Конструкция и размеры конической втулки должны соответствовать указанным на черт. 15 и в табл. 15.

## ВТУЛКА КОНИЧЕСКАЯ (поз. 16 по черт. 1)



Черт. 15

Размеры, мм

Таблица 15

Номинальный диаметр резьбы $d$	$D$ h16	Размеры, мм		Теоретическая масса втулки, кг
		$H$	$h$	
12	22	24	20	0,03
16	29	32	28	0,06
20	35	40	34	0,11
24	42	48	41	0,20
30	52	60	51	0,36
36	62	72	61	0,67
42	72	84	71	0,94
48	82	96	82	1,41

Пример условного обозначения конической втулки под шпильку  $d = 24$  мм:

*ВТУЛКА М24 ГОСТ 24379.1—80*

7.2. Предельные отклонения размеров — по ГОСТ 25347—82.

7.3. Резьба — по ГОСТ 24705—81, поле допуска 7H — по ГОСТ 16093—81.

7.4. Размеры фасок резьбы — по ГОСТ 10549—80.

## 8. КОНСТРУКЦИЯ И РАЗМЕРЫ ШАЙБЫ

8.1. Шайбы при нормальных отверстиях в приливах оборудования следует применять по ГОСТ 11371—78, при увеличенных отверстиях в приливах оборудования — по настоящему стандарту.

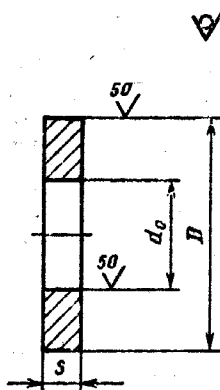
8.2. Конструкция и размеры шайб должны соответствовать указанным на черт. 16 и в табл. 16.

Таблица 16

Размеры, мм

Номинальный диаметр резьбы шпильки $d$	$d_0$ H16	$D$ h16	$s$	Предельное радиальное биение	Теоретическая масса шайбы, кг
12	13	36	3	0,5	0,021
16	17	42	4	0,6	0,050
20	21	45	8		0,076
24	25	55			0,120
30	32	80	10	0,7	0,330
36	38	90			0,410
42	44	95	14		0,610
48	50	105		0,8	0,740
56	60	115	16		0,950
64	68	130			1,210
72	76	140	18	0,9	1,530
80	85	160			2,270
90	95	180	20		2,880
100	105	190		1,0	3,400
110	115	200	22		3,630
125	130	240			6,300
140	145	270	25		7,990

ШАЙБА (поз. 17 по черт. 1)



Черт. 16

Пример условного обозначения шайбы для шпильки диаметром резьбы  $d = 12$  мм:

ШАЙБА M12 ГОСТ 24379.1—80

Теоретическая масса болтов типов 1, 2, 5 и 6

Таблица I

Длина* болта L, мм	Теоретическая масса болта типа 1, кг, при номинальном диаметре резьбы d, мм							
	12	16	20	24	30	36	42	48
300	0,35	0,66	—	—	—	—	—	—
400	0,44	0,82	1,32	—	—	—	—	—
500	0,52	0,97	1,57	2,35	—	—	—	—
600	0,61	1,13	1,81	2,71	4,55	—	—	—
710	0,71	1,31	2,09	3,10	5,16	7,59	—	—
800	0,79	1,45	2,31	3,42	5,66	8,31	11,81	—
900	0,88	1,60	2,55	3,77	6,22	9,10	12,89	17,41
1000	0,97	1,77	2,80	4,13	6,77	9,91	13,98	18,83
1120	—	1,95	3,10	4,56	7,43	10,85	15,29	20,53
1250	—	2,15	3,43	5,03	8,15	11,88	16,71	22,38
1320	—	—	3,60	5,28	8,53	12,43	17,47	23,37
1400	—	—	3,79	5,55	8,99	13,10	18,33	24,51
1500	—	—	—	5,90	9,54	13,90	19,42	25,93
1600	—	—	—	6,26	10,10	14,70	20,50	27,35
1700	—	—	—	6,61	10,65	15,50	21,59	28,77
1800	—	—	—	—	11,21	16,29	22,68	30,19
1900	—	—	—	—	11,76	17,09	23,76	31,61
2000	—	—	—	—	12,32	17,89	24,85	33,03
2120	—	—	—	—	—	18,85	26,16	34,73
2240	—	—	—	—	—	19,81	27,47	36,44
2300	—	—	—	—	—	20,29	28,11	37,29
2360	—	—	—	—	—	—	28,76	38,07
2500	—	—	—	—	—	—	30,29	40,13
2650	—	—	—	—	—	—	—	42,26
2800	—	—	—	—	—	—	—	44,39

Таблица 2

Длина* болта $L$ , мм	Теоретическая масса болта типа 2, кг, исполнений															
	Номинальный диаметр резьбы $d$ , мм															
	16	20	24	30	36	42	48	56	64	72	80	90	100	110	125	140
200	0,92	1,56	—	—	—	—	—	—	—	—	—	—	—	—	—	—
250	0,99	1,69	2,74	4,70	—	—	—	—	—	—	—	—	—	—	—	—
300	1,07	1,81	2,91	4,98	7,60	—	—	—	—	—	—	—	—	—	—	—
350	1,15	1,93	3,09	5,25	7,99	—	—	—	—	—	—	—	—	—	—	—
400	1,23	2,06	3,27	5,53	8,39	17,56	—	—	—	—	—	—	—	—	—	—
450	1,31	2,18	3,35	5,81	8,79	18,27	—	—	—	—	—	—	—	—	—	—
500	1,39	2,30	3,62	6,08	9,19	18,98	—	—	—	—	—	—	—	—	—	—
600	1,55	2,55	3,98	6,64	9,99	20,39	—	—	—	—	—	—	—	—	—	—
710	1,72	2,82	4,37	7,25	10,87	21,95	—	—	—	—	—	—	—	—	—	—
800	1,86	3,04	4,69	7,75	11,59	23,23	33,99	—	—	—	—	—	—	—	—	—
900	2,02	3,29	5,04	8,30	12,39	24,66	35,26	—	—	—	—	—	—	—	—	—
1000	2,18	3,53	5,40	8,86	13,18	26,07	38,43	53,60	71,35	—	—	—	—	—	—	—
1120	2,37	3,84	5,83	9,53	14,14	27,79	40,14	56,52	74,66	—	—	—	—	—	—	—
1250	2,57	4,15	6,29	10,25	15,19	29,63	43,98	59,20	79,16	98,8	—	—	—	—	—	—
1320	—	4,32	6,54	10,64	15,75	30,63	44,58	62,56	80,92	101,9	—	—	—	—	—	—
1400	—	4,52	6,82	11,07	16,38	31,75	47,30	65,68	85,22	107,7	141,9	—	—	—	—	—
1500	—	4,77	7,10	11,63	17,18	33,17	48,57	67,58	87,16	109,4	144,6	—	—	—	—	—
1600	—	—	7,53	12,18	17,98	34,59	51,74	71,71	92,1	116,7	153,0	219,1	—	—	—	—
1700	—	—	7,88	12,74	18,77	36,17	53,96	75,48	95,6	121,1	158,6	225,8	—	—	—	—
1800	—	—	—	13,29	19,57	37,42	56,18	77,75	99,0	125,6	164,1	232,6	261,5	—	—	—
1900	—	—	—	13,85	20,57	38,84	58,40	81,52	102,5	130,0	169,6	239,4	270,3	329,3	—	—
2009	—	—	—	—	—	—	—	—	—	—	—	—	—	—	—	—
2120	—	—	—	—	21,17	40,26	60,61	83,79	106,0	134,5	175,3	246,2	288,1	350,1	434,2	—
2240	—	—	—	—	22,13	41,98	63,11	87,25	109,6	139,3	181,3	254,3	298,7	362,6	449,7	—
2500	—	—	—	—	23,09	43,68	65,69	91,7	114,3	145,2	188,6	262,5	310,3	375,3	465,3	—
2800	—	—	—	—	—	47,37	71,71	98,9	123,3	156,7	203,1	280,2	332,5	402,2	499,0	—
3150	—	—	—	—	—	51,63	78,36	108,0	133,7	170,1	219,8	300,6	359,1	433,4	537,8	—
3350	—	—	—	—	—	—	86,02	118,5	145,9	185,7	242,0	324,4	391,1	470,1	583,2	—
4000	—	—	—	—	—	—	—	—	159,2	203,5	261,4	351,6	426,6	511,9	636,0	—
4500	—	—	—	—	—	—	—	—	—	—	—	—	—	—	—	—
5000	—	—	—	—	—	—	—	—	—	—	—	—	—	—	—	—



Таблица 3

Длина* болта L, мм	Теоретическая масса болта типа 5, кг, при номинальном диаметре резьбы d, мм							
	12	16	20	24	30	36	42	48
150	0,18	0,36	0,57	—	—	—	—	—
200	0,23	0,44	0,69	1,04	—	—	—	—
250	0,27	0,51	0,82	1,22	2,17	—	—	—
300	0,32	0,59	0,94	1,39	2,44	3,56	—	—
350	0,36	0,67	1,06	1,57	2,72	3,96	5,66	—
400	0,40	0,75	1,19	1,75	3,00	4,35	6,21	8,33
450	0,45	0,83	1,31	1,93	3,28	4,75	6,75	9,04
500	—	0,91	1,43	2,10	3,55	5,15	7,30	9,75
600	—	1,07	1,68	2,46	4,11	5,95	8,38	11,17
710	—	—	1,95	2,85	4,72	6,83	9,54	12,73
800	—	—	2,17	3,17	5,22	7,55	10,56	13,98
900	—	—	—	3,52	5,77	8,35	11,64	15,43
1000	—	—	—	—	6,33	9,15	12,73	16,85
1120	—	—	—	—	6,99	10,11	14,04	18,55
1250	—	—	—	—	—	11,14	15,45	20,40
1320	—	—	—	—	—	—	16,21	21,39
1400	—	—	—	—	—	—	—	22,53

Таблица 4

Длина* болта L, мм	Теоретическая масса болта типа 6, кг, исполнений											
	1	2	3	1	2	3	1	2	3	1	2	3
	Номинальный диаметр резьбы d, мм											
	12			16			20			24		
150	0,23	0,21	0,20	0,47	0,42	0,39	—	—	—	—	—	—
200	0,27	0,26	0,24	0,55	0,50	0,47	0,92	0,80	0,75	—	—	—
250	0,32	0,30	0,29	0,63	0,57	0,55	1,04	0,93	0,87	1,57	1,42	1,32
300	0,36	0,35	0,33	0,71	0,65	0,63	1,17	1,05	1,00	1,75	1,59	1,50
350	0,40	0,39	0,37	0,78	0,73	0,70	1,29	1,17	1,12	1,93	1,77	1,68
400	0,45	0,43	0,42	0,86	0,81	0,79	1,41	1,30	1,24	2,11	1,97	1,86
450	0,49	0,48	0,46	0,94	0,89	0,86	1,54	1,42	1,37	2,28	2,13	2,03
500	0,54	0,52	0,51	1,02	0,97	0,94	1,66	1,54	1,49	2,46	2,30	2,21
600	0,63	0,61	0,60	1,18	1,13	1,10	1,91	1,79	1,74	2,82	2,63	2,57
710	—	—	—	1,35	1,30	1,27	2,18	2,06	2,01	3,21	3,05	2,95
800	—	—	—	—	—	—	2,40	2,28	2,23	3,53	3,37	3,28
900	—	—	—	—	—	—	—	—	—	3,88	3,72	3,63

Продолжение табл. 4

Длина* болта L, мм	Теоретическая масса болта типа 6, кг, исполнений											
	1	2	3	1	2	3	1	2	3	1	2	3
	Номинальный диаметр резьбы d, мм											
	30			36			42			48		
250	2,77	2,53	2,36	—	—	—	—	—	—	—	—	—
300	3,05	2,81	2,64	4,58	4,23	3,90	—	—	—	—	—	—
350	3,33	3,03	2,92	4,98	4,62	4,30	7,27	6,61	6,21	—	—	—
400	3,60	3,36	3,19	5,97	5,02	4,69	7,82	7,15	6,76	11,14	9,74	9,18
450	3,83	3,64	3,47	5,77	5,42	5,09	8,36	7,69	7,30	11,35	10,45	9,89
500	4,16	3,91	3,75	6,17	5,82	5,49	8,90	8,24	7,84	12,51	11,16	10,55

Продолжение табл. 4

Длина* болта L, мм	Теоретическая масса болта типа 6, кг, исполнений											
	1	2	3	1	2	3	1	2	3	1	2	3
	Номинальный диаметр резьбы d, мм											
	30			36			42			48		
600	4,71	4,47	4,30	6,96	6,62	6,28	9,99	9,32	8,93	13,98	12,53	12,02
710	5,33	5,08	4,92	7,85	7,50	7,17	11,19	10,52	10,13	15,54	14,14	13,58
800	5,82	5,58	5,41	8,56	8,22	7,88	12,17	11,50	11,11	16,82	15,42	14,86
900	6,38	6,13	5,97	9,36	9,02	8,68	13,25	12,58	12,19	18,24	16,85	16,28
1000	6,93	6,69	6,52	10,16	9,81	9,48	14,34	13,67	13,28	19,65	18,26	17,70
1120	7,59	7,36	7,18	11,12	10,77	10,44	15,64	14,97	14,58	21,36	19,98	19,40
1250	—	—	—	12,16	11,82	11,48	17,06	16,39	16,00	23,21	21,82	21,25
1320	—	—	—	—	—	—	17,82	17,15	16,76	24,20	22,82	22,24
1400	—	—	—	—	—	—	—	—	—	25,34	23,94	23,38

\* Длина принята в соответствии с ГОСТ 6636—69.

## ПРИЛОЖЕНИЕ 2

Справочное

Таблица 1

## Теоретическая масса шпилек (поз. 1—4; 7—10)

Длина* шпильки L, мм	Теоретическая масса шпильки (поз. 1 и 2), кг, при номинальном диаметре резьбы d, мм							
	12	16	20	24	30	36	42	48
300	0,30	0,54	—	—	—	—	—	—
400	0,39	0,70	1,12	—	—	—	—	—
500	0,47	0,85	1,37	2,02	—	—	—	—
600	0,56	1,01	1,61	2,38	3,77	—	—	—
710	0,66	1,19	1,89	2,77	4,38	6,43	—	—
800	0,74	1,33	2,11	3,09	4,88	7,15	9,95	—
900	0,83	1,48	2,35	3,44	5,44	7,95	11,03	14,76
1000	0,92	1,65	2,60	3,80	5,99	8,74	12,12	16,18
1120	—	1,84	2,90	4,23	6,65	9,69	13,43	17,63
1250	—	2,05	3,23	4,70	7,37	10,72	14,35	19,73
1320	—	—	3,40	4,95	7,75	11,27	15,61	20,72
1400	—	—	3,59	5,22	8,21	11,94	16,47	21,36
1500	—	—	—	5,57	8,76	12,74	17,56	23,28
1600	—	—	—	5,93	9,32	13,54	18,64	24,70
1700	—	—	—	6,28	9,87	14,34	19,73	26,12
1800	—	—	—	—	10,43	15,13	20,82	27,54
1900	—	—	—	—	10,96	15,93	21,90	28,96
2000	—	—	—	—	11,54	16,73	22,99	30,38
2120	—	—	—	—	—	17,69	24,30	32,08
2240	—	—	—	—	—	18,64	25,61	33,79
2300	—	—	—	—	—	19,13	26,25	34,64
2360	—	—	—	—	—	—	26,90	35,45
2500	—	—	—	—	—	—	28,43	37,48
2650	—	—	—	—	—	—	—	39,61
2800	—	—	—	—	—	—	—	41,71

Таблица 2

Длина* шпильки L, мм	Теоретическая масса шпильки (поз. 3, 4, 7 и 9), кг, при номинальном диаметре резьбы d, мм																
	12	16	20	24	30	36	42	48	56	64	72	80	90	100	110	125	140
150	0,13	0,24	—	—	—	—	—	—	—	—	—	—	—	—	—	—	—
200	0,18	0,32	0,49	—	—	—	—	—	—	—	—	—	—	—	—	—	—
250	0,22	0,39	0,62	0,89	1,39	—	—	—	—	—	—	—	—	—	—	—	—
300	0,27	0,47	0,74	1,06	1,67	2,40	—	—	—	—	—	—	—	—	—	—	—
350	0,31	0,55	0,83	1,24	1,94	2,79	3,81	—	—	—	—	—	—	—	—	—	—
400	0,35	0,63	0,99	1,42	2,22	3,19	4,35	5,68	—	—	—	—	—	—	—	—	—
450	0,40	0,71	1,11	1,60	2,50	3,59	4,89	6,39	—	—	—	—	—	—	—	—	—
500	0,44	0,79	1,23	1,77	2,77	3,99	5,44	7,10	—	—	—	—	—	—	—	—	—
600	0,53	0,95	1,48	2,13	3,33	4,79	6,52	8,52	—	—	—	—	—	—	—	—	—
710	—	1,12	1,75	2,52	3,94	5,67	7,72	10,08	—	—	—	—	—	—	—	—	—
800	—	1,26	1,97	2,84	4,44	6,39	8,70	11,36	16,03	—	—	—	—	—	—	—	—
900	—	1,42	2,22	3,19	4,99	7,19	9,78	12,79	18,25	—	—	—	—	—	—	—	—
1000	—	1,58	2,46	3,55	5,55	7,98	10,87	14,20	20,47	26,63	33,33	—	—	—	—	—	—
1120	—	1,77	2,76	3,98	6,22	8,94	12,17	15,92	23,13	30,67	37,49	—	—	—	—	—	—
1250	—	1,97	3,08	4,44	6,94	9,99	13,59	17,76	26,02	33,35	41,99	51,23	—	—	—	—	—
1320	—	—	3,25	4,69	7,33	10,55	14,35	18,76	27,57	36,71	43,75	54,35	—	—	—	—	—
1400	—	—	3,45	4,97	7,76	11,18	15,22	19,88	29,34	38,71	46,52	57,91	71,5	—	—	—	—
1500	—	—	3,70	5,32	8,32	11,98	16,31	21,30	31,56	41,73	49,99	62,36	77,1	—	—	—	—
1600	—	—	—	5,68	8,87	12,78	17,39	22,72	33,78	44,74	53,45	66,81	82,7	100,7	123,8	—	—
1700	—	—	—	6,03	9,43	13,57	18,48	24,13	36,00	47,76	56,91	71,26	88,3	107,5	132,7	—	—
1800	—	—	—	—	9,98	14,37	19,57	25,55	38,22	50,78	60,38	75,72	93,8	114,3	141,6	177,3	221,8
1900	—	—	—	—	10,54	15,17	20,65	26,97	40,44	53,80	63,84	80,17	99,3	121,1	150,5	187,8	234,8
2000	—	—	—	—	—	15,97	21,74	28,39	42,65	56,82	67,31	84,62	104,9	127,9	159,3	198,2	247,7
2120	—	—	—	—	—	16,93	23,04	30,10	45,31	60,44	71,47	89,96	111,6	136,0	169,9	210,7	263,2
2240	—	—	—	—	—	17,89	24,35	31,80	47,98	64,07	75,63	95,30	118,3	144,2	180,5	223,3	278,8
2500	—	—	—	—	—	—	27,17	35,49	53,75	71,92	84,64	106,90	132,8	161,9	203,7	250,2	312,5
2800	—	—	—	—	—	—	—	39,75	60,40	80,98	95,04	120,20	149,5	182,3	230,3	281,5	351,4
3150	—	—	—	—	—	—	—	—	68,22	91,70	107,20	135,80	171,7	206,1	261,3	318,1	396,7
3550	—	—	—	—	—	—	—	—	—	—	121,15	153,60	191,1	233,3	296,7	359,9	448,5
4000	—	—	—	—	—	—	—	—	—	—	—	—	216,2	263,8	336,8	406,4	506,9
4500	—	—	—	—	—	—	—	—	—	—	—	—	—	297,8	381,2	458,5	571,6
5000	—	—	—	—	—	—	—	—	—	—	—	—	—	—	—	510,6	636,4

Таблица 3

Длина* шпильки L, мм	Теоретическая масса шпильки (поз. 8 и 10), кг, при номинальном диаметре резьбы d, мм							
	12	16	20	24	30	36	42	48
150	0,15	0,27	—	—	—	—	—	—
200	0,19	0,35	0,55	—	—	—	—	—
250	0,24	0,43	0,67	0,99	1,58	—	—	—
300	0,28	0,51	0,80	1,17	1,86	2,74	—	—
350	0,32	0,58	0,92	1,35	2,14	3,14	4,35	—
400	0,37	0,66	1,04	1,53	2,41	3,53	4,90	6,53
450	0,41	0,74	1,17	1,70	2,69	3,93	5,44	7,24
500	0,46	0,82	1,29	1,89	2,97	4,33	5,98	7,90
600	0,55	0,98	1,54	2,24	3,53	5,12	7,07	9,37
710	—	1,15	1,81	2,63	4,14	6,01	8,26	10,93
800	—	—	2,03	2,95	4,63	6,72	9,25	12,21
900	—	—	—	3,30	5,19	7,52	10,30	13,63
1000	—	—	—	—	5,74	8,32	11,42	15,05
1120	—	—	—	—	—	6,40	9,28	12,72
1250	—	—	—	—	—	—	10,32	14,14
1320	—	—	—	—	—	—	—	14,90
1400	—	—	—	—	—	—	—	20,73

\* Длина принята в соответствии с ГОСТ 6636—69.

Теоретическая масса анкерной арматуры

Таблица 1

Длина* анкерной ар- матуры L <sub>1</sub> , мм	Теоретическая масса анкерной арматуры, кг, исполнений															
	Номинальный диаметр резьбы d, мм															
	24	30	36	42	48	56	64	72	80	90	100	110	125			
400	4,76	—	—	—	—	—	—	—	—	—	—	—	—	—	—	—
500	5,24	6,02	10,57	—	—	—	—	—	—	—	—	—	—	—	—	—
600	5,73	6,51	11,48	—	—	—	—	—	—	—	—	—	—	—	—	—
710	6,27	7,05	12,25	14,41	—	—	—	—	—	—	—	—	—	—	—	—
800	6,70	7,48	13,09	15,18	19,94	—	—	—	—	—	—	—	—	—	—	—
900	7,19	7,97	13,92	16,02	20,90	—	—	—	—	—	—	—	—	—	—	—
1000	7,68	8,46	14,93	16,85	21,87	—	—	—	—	—	—	—	—	—	—	—
1120	8,17	9,05	15,93	17,85	23,03	—	—	—	—	—	—	—	—	—	—	—
1250	8,90	9,68	16,02	18,94	24,29	—	—	—	—	—	—	—	—	—	—	—
1320	9,25	10,03	16,63	19,53	24,95	—	—	—	—	—	—	—	—	—	—	—
1400	—	10,42	17,30	20,20	25,73	—	—	—	—	—	—	—	—	—	—	—
1500	—	—	18,14	21,04	26,70	—	—	—	—	—	—	—	—	—	—	—
1600	—	—	—	21,88	27,66	—	—	—	—	—	—	—	—	—	—	—
1700	—	—	—	—	28,63	—	—	—	—	—	—	—	—	—	—	—
1800	—	—	—	—	—	34,14	—	—	—	—	—	—	—	—	—	—
2000	—	—	—	—	—	43,85	—	—	—	—	—	—	—	—	—	—
2240	—	—	—	—	—	45,78	—	—	—	—	—	—	—	—	—	—
2500	—	—	—	—	—	48,10	—	—	—	—	—	—	—	—	—	—
2800	—	—	—	—	—	50,62	—	—	—	—	—	—	—	—	—	—
3150	—	—	—	—	—	—	36,07	62,82	44,13	—	—	—	—	—	—	—
3550	—	—	—	—	—	—	38,39	65,72	47,05	87,01	61,8	—	—	—	—	—
4000	—	—	—	—	—	—	40,91	68,90	50,21	90,66	65,33	—	—	—	—	—
4500	—	—	—	—	—	—	—	72,54	53,85	94,32	69,41	80,73	—	—	—	—
	—	—	—	—	—	—	—	—	—	98,90	74,17	85,24	140,7	110,0	—	—
	—	—	—	—	—	—	—	—	—	110,16	101,15	90,51	147,0	116,4	181,5	134,6
	—	—	—	—	—	—	—	—	—	—	—	—	154,3	123,6	189,5	142,6
	—	—	—	—	—	—	—	—	—	—	—	—	162,4	131,8	198,6	151,7
	—	—	—	—	—	—	—	—	—	—	—	—	—	—	208,6	161,7
	—	—	—	—	—	—	—	—	—	—	—	—	—	—	—	236,0
	—	—	—	—	—	—	—	—	—	—	—	—	—	—	—	245,7
	—	—	—	—	—	—	—	—	—	—	—	—	—	—	—	256,4
	—	—	—	—	—	—	—	—	—	—	—	—	—	—	—	313,20
	—	—	—	—	—	—	—	—	—	—	—	—	—	—	—	337,7

Таблица 2

Длина* трубы L <sub>1</sub> , мм	Теоретическая масса трубы, кг, при номинальном наружном диаметре D и толщине стенки s (D×s), мм									
	60×3,5	89×4	102×4	114×4,5	127×4,5	140×4,5	152×5	168×5	180×5	203×6
400	1,95	—	—	—	—	—	—	—	—	—
500	2,44	—	—	—	—	—	—	—	—	—
600	2,93	5,03	—	—	—	—	—	—	—	—
710	3,47	5,95	—	—	—	—	—	—	—	—
800	3,90	6,71	7,74	—	—	—	—	—	—	—
900	4,39	7,59	8,70	—	—	—	—	—	—	—
1000	4,88	8,38	9,67	—	—	—	—	—	—	—
1120	5,47	9,38	10,83	—	—	—	—	—	—	—
1250	6,10	10,47	12,09	—	—	—	—	—	—	—
1320	6,44	11,07	12,76	—	—	—	—	—	—	—
1400	6,83	11,73	13,54	—	—	—	—	—	—	—
1500	—	12,58	14,50	—	—	—	—	—	—	—
1600	—	13,41	15,48	—	—	—	—	—	—	—
1700	—	—	16,43	—	—	—	—	—	—	—
1800	—	—	17,41	—	—	—	—	—	—	—
2000	—	—	19,34	24,30	—	—	—	—	—	—
2240	—	—	21,66	27,22	30,44	—	—	—	—	—
2500	—	—	24,18	30,38	33,97	37,60	—	—	—	—
2800	—	—	—	30,02	38,05	42,11	50,76	—	—	—
3150	—	—	—	—	42,81	47,38	57,11	63,32	—	—
3550	—	—	—	—	—	53,39	64,36	71,35	76,64	—
4000	—	—	—	—	—	—	72,52	80,40	86,36	116,56
4500	—	—	—	—	—	—	—	90,45	97,15	131,13

\* Длина принята в соответствии с ГОСТ 6636—69.

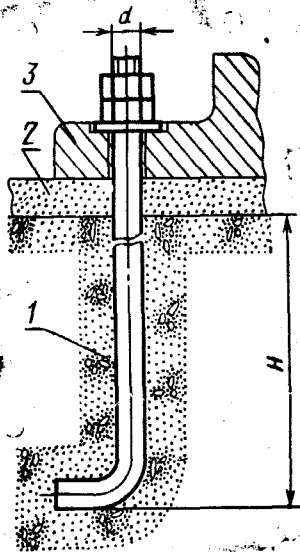
## ПРИЛОЖЕНИЕ 4

Рекомендуемое

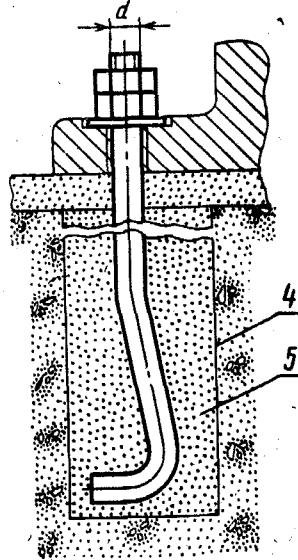
## ПРИМЕРЫ УСТАНОВКИ БОЛТОВ В ФУНДАМЕНТ

1. Болты изогнутые исполнения 1 устанавливаются до бетонирования фундаментов (пример 1).
2. Болты изогнутые исполнения 2 устанавливаются в колодцах готовых фундаментов с последующим заполнением колодцев бетоном (пример 2).
3. Болты с анкерной плитой исполнений 1—3 устанавливаются до бетонирования фундаментов (примеры 3, 4 и 5).
4. При установке составных болтов исполнений 1 и 2 нижняя шпилька совместно с муфтой и анкерной плитой устанавливается до бетонирования фундамента. Верхняя шпилька ввертывается в муфту и прихватывается сваркой после установки оборудования (пример 6), которое монтируется методом поворота или надвигки.
5. При установке съемных болтов исполнений 1—3 анкерная арматура устанавливается до бетонирования фундаментов, а шпильки — после устройства фундамента (примеры 7—9).
6. Болты прямые и с коническим концом исполнения 1—3 устанавливаются в просверленные скважины готовых фундаментов.  
Болты прямые закрепляются с помощью эпоксидного или силоксанового клеев (пример 10) или виброзачеканкой цементно-песчаной смесью (пример 11).
- Болты с коническим концом закрепляются с помощью разжимной цапги (пример 12) или цементным раствором при вибропогружении в него шпильки болта (пример 13).
7. Глубина заделки болтов в бетон (размер H), состав и марка бетона фундаментов, цементно-песчаной смеси, цементного раствора и клея назначаются в соответствии с действующими нормативными документами, утвержденными в установленном порядке.

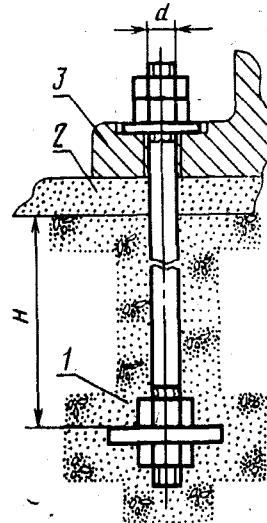
Пример 1



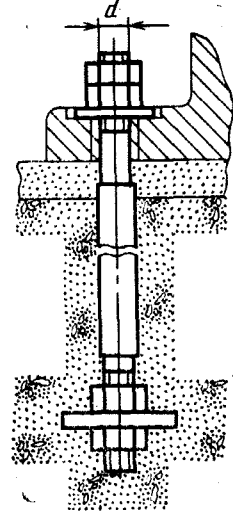
Пример 2



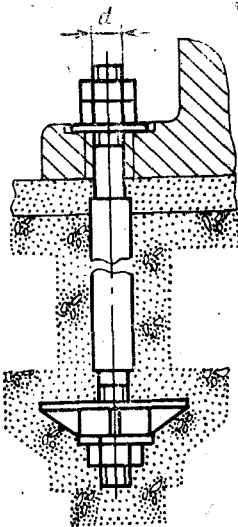
Пример 3



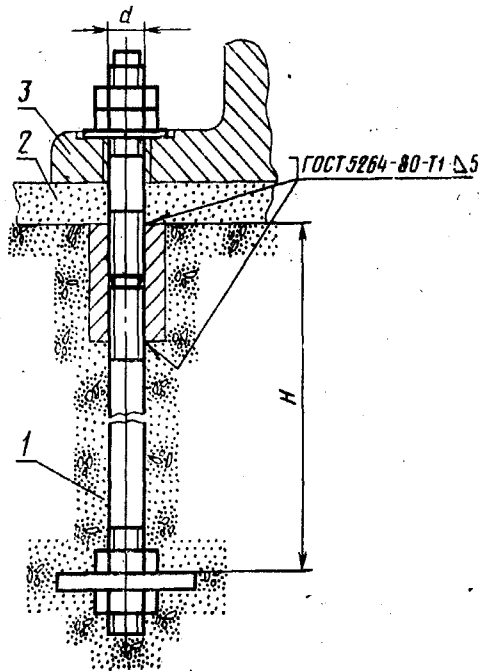
Пример 4



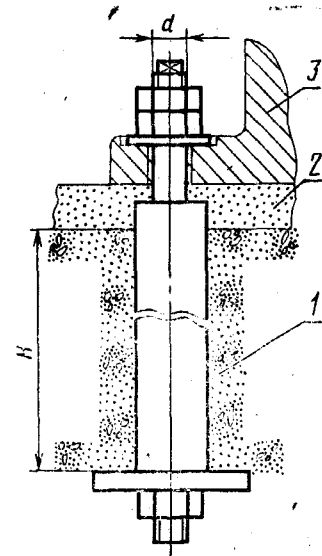
Пример 5



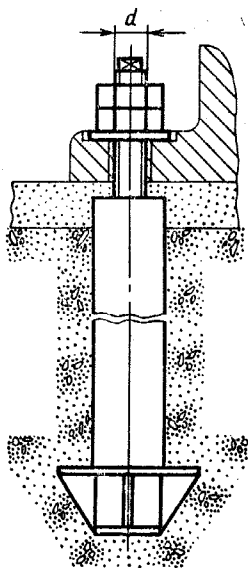
Пример 6



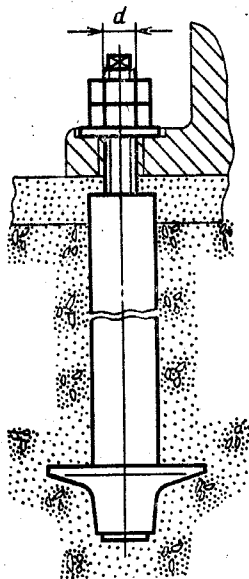
Пример 7



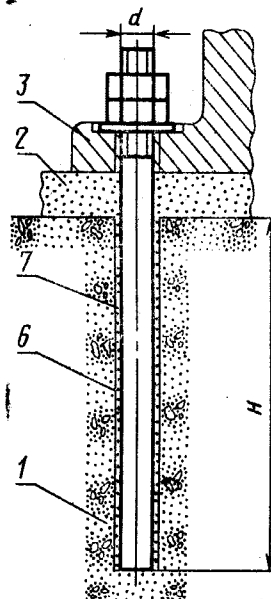
Пример 8



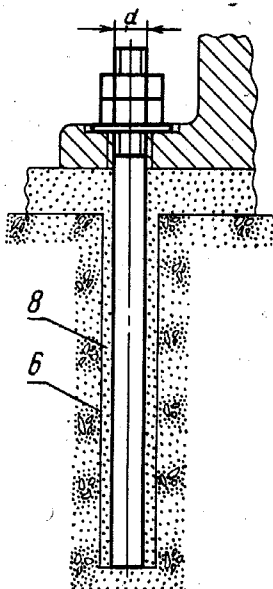
Пример 9



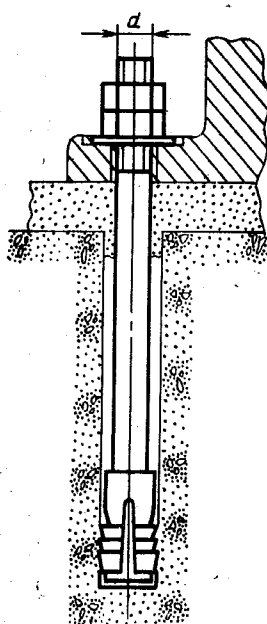
Пример 10



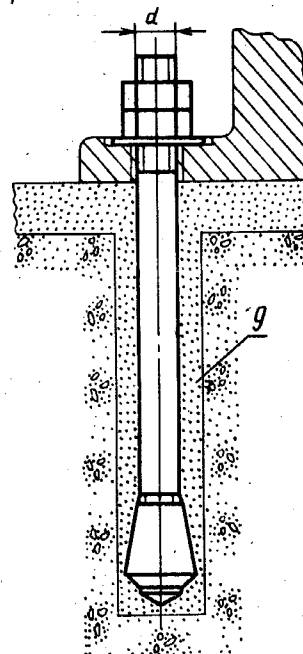
Пример 11



Пример 12



Пример 13



1 — фундамент; 2 — подливка; 3 — оборудование или строительная конструкция; 4 — колодец; 5 — бетон на мелком заполнителе; 6 — скважина; 7 — клеевой состав; 8 — цементно-песчаная смесь; 9 — цементный раствор.

Редактор Р. Г. Говердовская  
Технический редактор О. Н. Никитина  
Корректор О. Я. Чернецова

Сдано в наб. 05.05.91 Подп. в печ. 18.07.91 4,0 усл. п. л. 4,0 усл. кр.-отт. 3,35 уч.-изд. л.  
Тир. 8000 Цена 1 р. 30 к.

Ордена «Знак Почета» Издательство стандартов, 123557, Москва, ГСП,  
Новопресненский пер., 3  
Калужская типография стандартов, ул. Московская, 256. Зак. 979