

УДК 621.642.412:006.354

Группа Г18

**ГОСУДАРСТВЕННЫЙ СТАНДАРТ СОЮЗА ССР**

**ФЛАНЦЫ ПЛАСТМАССОВЫЕ НА ТРИ  
НАТЯЖНЫХ КОЛЬЦА**

Конструкция и основные размеры

**ГОСТ**

Plastic flanges on three tension hoops.  
Design and basic dimensions

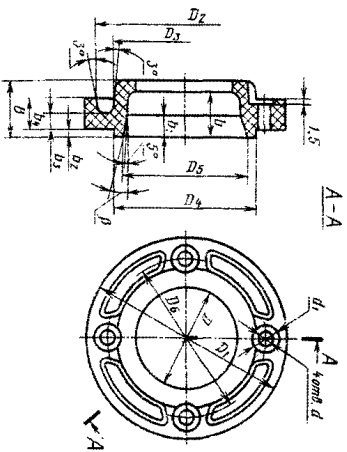
**24186-80**

ОКП 48.347

Дата введения **01.07.81**

Несоблюдение стандарта преследуется по закону

1. Настоящий стандарт распространяется на пластмассовые фланцы на три натяжных кольца, применяемые для соединения стальных труб с гладкими концами.
2. Конструкция и основные размеры фланцев должны соответствовать указанным на чертеже и в таблице.



Издание официальное

Перепечатки воспрещены

ГОСТ 24186-80 С. 2

Размеры в мм

Условный проход $D_y$	Наружный диаметр труб $D_n$	Размеры в мм								Номинальный диаметр резьбы болтов	
		$D$	$D_1$	$D_2$	$D_3$	$D_4$	$D_5$	$d$	$d_1$		
40	45	46	105	96	70	70	61	88	7,6	16	6
50	67	68	135	125	95	95	88	110	10,1	20	8
80	93	94	172	155	120	125	112	148			

Размеры в мм

Продолжение

Условный проход $D_y$	Наружный диаметр труб $D_n$	$B$	Размеры в мм				$\beta$	Масса кг. не более	
			$b$	$b_1$	$b_2$	$b_3$			
40	45	32	26	12	5	8	15	8°	0,12
50	67	42	34	17	7	10	20	11°30'	0,27
60	93		35	13				18°	0,42

Пример условного обозначения фланца для трубы наружным диаметром  $D_n=45$  мм:

Фланец 45 ГОСТ 24186-80

3. Материал фланца — фенолласт марки У2-301-07 по ГОСТ 5689-79.

4. Технические требования — по ГОСТ 24201-80.

**С 3 ГОСТ 24186-80**

**ПРИЛОЖЕНИЕ**  
Справочное

Условное обозначение фланца	Код ОКП и контрольное число
67	48 3471 4001 03

(Всехно дополнително, Изм. № 1).

ГОСТ 24186-80 С. 4

## ИНФОРМАЦИОННЫЕ ДАННЫЕ

**1. РАЗРАБОТАН И ВНЕСЕН Министерством монтажных и специальных строительных работ СССР****ИСПОЛНИТЕЛИ**

М. Г. Скагунов, А.-р. техн. наук; В. И. Каптегов; Н. Н. Куликов; Р. И. Шарунов

**2. УТВЕРЖДЕН И ВВЕДЕН В ДЕЙСТВИЕ Постановлением Государственного комитета СССР по стандартам от 22.03.80 № 2306****3. ВЗАМЕН ГОСТ 15912-74.****4. Срок проверки — I квартал 1990 г.; периодичность проверки — 5 лет.****5. ССЫЛОЧНЫЕ НОРМАТИВНО-ТЕХНИЧЕСКИЕ ДОКУМЕНТЫ**

Обозначение НТД, на который дана ссылка	Номер пункта
ГОСТ 5689-79	3
ГОСТ 24201-80	4

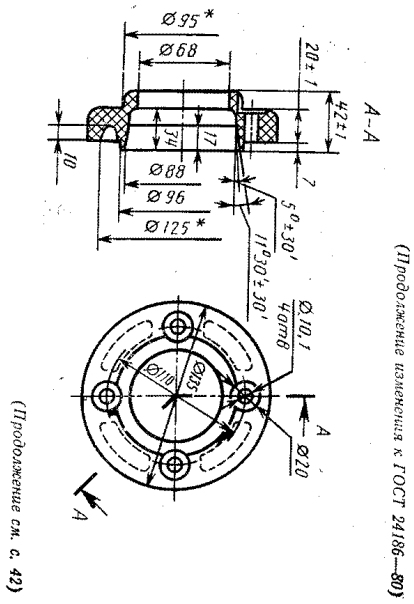
**6. ПЕРЕИЗДАНИЕ (май 1988 г.) с Изменением № 1, утвержденным в январе 1988 г. (ИУС 4-88).**  
Снято ограничение срока действия Постановлением Госстандарта СССР от 28.01.88 № 155.

Наименование № 2 ГОСТ 24186-80 Фланцы пластмассовые на три натяжных кольца. Конструкция и основные размеры  
Утверждено и введено в действие Постановлением Государственного комитета СССР по управлению качеством продукции и стандартам от 29.11.80 № 2977

Дата введения 01.07.81

Наименование стандарта. Исключить слова: «пластмассовые на три натяжных кольца», «и основные размеры»  
Пункт 1. Исключить слова: «пластмассовые», «на три натяжных кольца»  
(Продолжение см. с. 46)

*(исключены)*  
Дополнить абзацем: «Требования настоящего стандарта являются обяза-  
тельными».  
Пункт 2 изложить в новой редакции: «2. Конструкция и основные размеры  
фланцев должны соответствовать чертежу»;  
чертеж заменить новым:  
*(Продолжение см. с. 41)*



(Продолжение изменения к ГОСТ 24186-80)

таблицу исключить.

Пример условного обозначения. Заменить значения:  $D_n = 45$  мм на  $D_n =$

$= 67$  мм;  $45$  на  $67$ .

Пункт 3. Заменить слова: «Феноласт марки У2-301-07 по ГОСТ 5689-79»

на «спресс-материал ГСП-400 по нормативно-технической документации на нетол».

(ИУС № 2 1991 г.)

---