

Сборочные единицы и детали трубопроводов

УГОЛЬНИКИ НА  $P_y$  св. 10 до 100 МПа(св. 100 до 1000 кгс/см<sup>2</sup>)

Конструкция и размеры

Assembly units and pipeline parts.

Angles for  $P_{nom}$  9,81—98,1 МПа (100—1000 kgf/cm<sup>2</sup>).

Construction and dimensions

ГОСТ  
22820—83

ОКП 36 4700

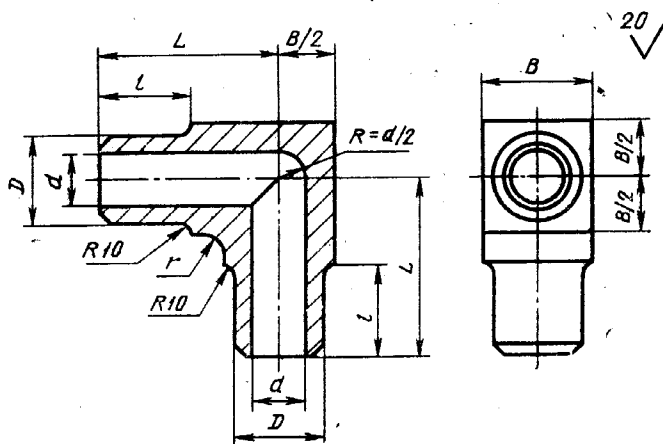
Дата введения 01.01.85

1. Настоящий стандарт распространяется на угольники для трубопроводов, применяемых на предприятиях отраслей нефтехимической промышленности и для производства минеральных удобрений, на  $P_y$  св. 10 до 100 МПа (см. 100 до 1000 кгс/см<sup>2</sup>) и  $D_y$  от 6 до 200 мм при температуре среды от минус 50 до плюс 510 °С.

2. Конструкция и размеры угольников должны соответствовать указанному на чертеже и в таблице.

(Измененная редакция, Изм. № 1).

3. Технические требования — по ГОСТ 22790—89.



Издание официальное

Настоящий стандарт не может быть полностью или частично воспроизведен, тиражирован и распространен без разрешения Госстандарта СССР

## Размеры в мм

Условный проход $D_y$	Исполне- ние детали	$D$	$d$	$L$	$l$	$B$	$r$	Масса, кг, не более	
6	2	15	6	60	45	20	5	0,2	
	4							0,3	
10	2	26	10	70	50	30	10	0,5	
	4			75				0,7	
15	2	36	15	85	50	45	15	0,6	
	4							1,5	
25	2	46	25	100	50	55	15	2,5	
	3							3,5	
32	4	50	32	110	50	60	15	3,5	
	1	46						55	2,3
	2	50						60	3,0
	3	58						65	5,2
40	4	70	40	150	50	75	25	6,8	
	1	58						65	4,7
	2	70						70	6,1
	3	85						75	6,5
50	4	85	55	170	50	90	20	12,2	
	1	78						85	7,7
	2	85						90	11,4
	3	105						115	22,7
65	4	130	70	190	50	140	20	23,0	
	1	90						100	11,9
	2	105						115	19,4
	3	115						125	28,6
80	4	140	85	235	50	155	40	40,8	
	1	115						125	22,8
	2	130						140	33,2
	3	140						155	53,0

Продолжение

## Размеры в мм

Условный проход $D_y$	Исполне- ние детали	$D$	$d$	$L$	$l$	$B$	$r$	Масса, кг, не более
80	4	160	85	235	95	170	40	74,1
100	1	130	100	190	80	140		28,7
	2	140		235	95	155		47,5
	3	160		250	100	170		62,9
	4	180		285	100	190	94,2	
125	1	160	120	235	95	170	60	49,8
	2	180		250	190	72,9		
	3	195		285	210	121,9		
	4	220		320	240	172,0		
150	1	195	150	320	100	210	60	91,2
	2	220				240		138,8
	3	245				270		223,8
	4	275				300		309,5
200	1	245	195	320	100	270	60	168,0
	2	275				300		246,5
	3	300				320		255,1

Пример условного обозначения угольника исполнения 4,  $D_y$  65 мм, на условное давление  $P_y$  100 МПа согласно табл. 1 ГОСТ 22790—89, из стали марки 20Х3МВФ:

Угольник 4—65—100—20Х3МВФ—ГОСТ 22820—83

## ИНФОРМАЦИОННЫЕ ДАННЫЕ

**1. РАЗРАБОТАН И ВНЕСЕН** Министерством химического и нефтяного машиностроения

### РАЗРАБОТЧИКИ

**Б. И. Вагайцев** (руководитель темы); **М. И. Миль**; **Е. Я. Нейман**; **А. П. Корчагин**, канд. техн. наук; **А. Д. Головнев**

**2. УТВЕРЖДЕН И ВВЕДЕН В ДЕЙСТВИЕ** Постановлением Государственного комитета СССР по стандартам от 25.11.83 № 5523

**3. Срок проверки** — 1993 г.

**4. ВЗАМЕН** ГОСТ 22820—77

**5. ССЫЛОЧНЫЕ НОРМАТИВНО-ТЕХНИЧЕСКИЕ ДОКУМЕНТЫ**

Обозначение НТД, на который дана ссылка	Номер пункта
ГОСТ 22790—89	3

**6. Переиздание** (июль 1991 г.) с Изменением № 1, утвержденным в декабре 1988 г.

**7. Ограничение срока действия снято** Постановлением Государственного комитета СССР по стандартам от 23.12.88 г. № 4519