



**ГОСУДАРСТВЕННЫЕ СТАНДАРТЫ
СОЮЗА ССР**

**СБОРОЧНЫЕ ЕДИНИЦЫ И ДЕТАЛИ
ТРУБОПРОВОДОВ на R_y св. 10 до
100 МПа (св. 100 до 1000 кгс/см²)**

**КОНСТРУКЦИЯ И РАЗМЕРЫ.
ОБЩИЕ ТЕХНИЧЕСКИЕ УСЛОВИЯ
ГОСТ 22791-83—ГОСТ 22826-83**

Издание официальное



**КОМИТЕТ СТАНДАРТИЗАЦИИ И МЕТРОЛОГИИ СССР
Москва**

С О Ю З А С С Р

СБОРОЧНЫЕ ЕДИНИЦЫ И ДЕТАЛИ
ТРУБОПРОВОДОВ на P_y св. 10 до
100 МПа (св. 100 до 1000 кгс/см²)

КОНСТРУКЦИЯ И РАЗМЕРЫ.
ОБЩИЕ ТЕХНИЧЕСКИЕ УСЛОВИЯ

ГОСТ 22791-83—ГОСТ 22826-83

Издание официальное

МОСКВА — 1991

Сборочные единицы и детали трубопроводов
ЛИНЗЫ ГЛУХИЕ С УКАЗАТЕЛЕМ
НА P_y св. 10 до 100 МПа
(св. 100 до 1000 кгс/см²)

Конструкция и размеры

Assembly units and pipeline parts.
Dead lenses with indicator
for P_{nom} 9,81—98,1 МПа (100—1000 кгс/см²).
Construction and dimensions

ГОСТ
22791—83

ОКП 36 4700

Дата введения 01.01.85

1. Настоящий стандарт распространяется на глухие линзы с указателем для трубопроводов с линзовым уплотнением, применяемых на предприятиях отраслей нефтехимической промышленности и для производства минеральных удобрений, на P_y св. 10 до 100 МПа (св. 100 до 1000 кгс/см²) и D_y от 6 до 200 мм при температуре среды от минус 50 до плюс 510 °С.

2. Конструкция и размеры линз должны соответствовать указанным на черт. 1—3 и в табл. 1, 2.

(Измененная редакция, Изм. № 1).

3. Технические требования, правила приемки, методы испытаний, выбор материала — по ГОСТ 10493—81.

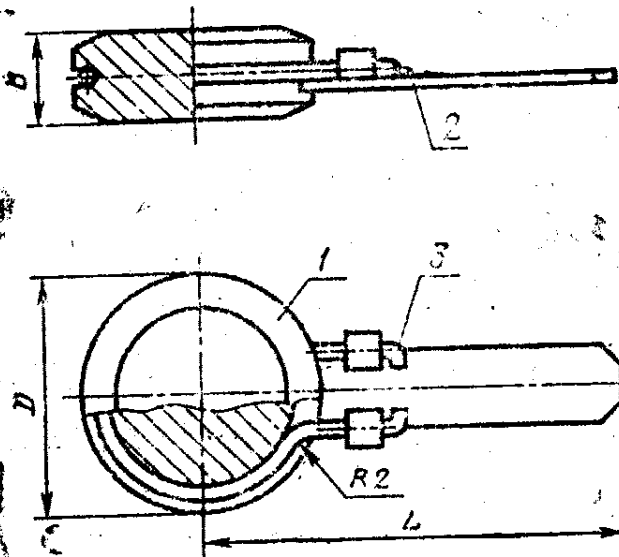
4. Маркировка, упаковка, транспортирование и хранение — по ГОСТ 22790—89.

Издание официальное

© Издательство стандартов, 1983

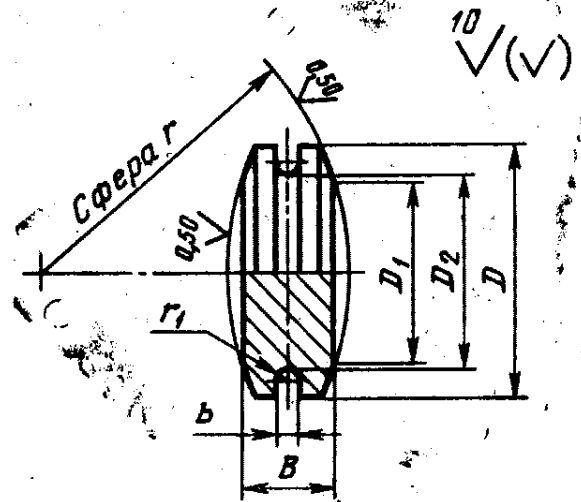
Переиздание с изменением

Настоящий стандарт не может быть полностью или частично воспроизведен, тиражирован и распространен без разрешения Госстандарта СССР



1 — линза; 2 — указатель; 3 — проволока по ГОСТ 17305-71

Черт. 1



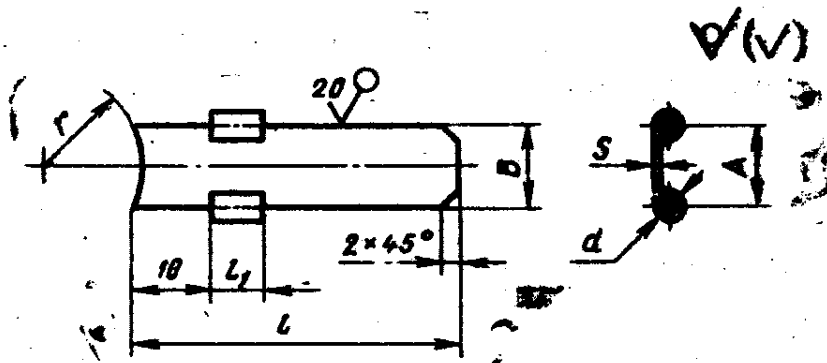
Черт. 2

Размеры в мм

Условная проход D _у	Исполнение Детали	D	D ₁	D ₂	B	b	L	r		r ₁	Проволока по ГОСТ 17305-71		Масса, кг, не более
								Номин.	Пред. откл.		Диаметр	Разверну- тая длина	
6		14	6	11	8,5	1,8	60	12		0,9	1,6—2,0	75	0,02
10		22	10	19	10,0		75	20	±0,3			100	0,04
15	4	30	15	26	11,0		90	30		1,1	2,2	130	0,07
25		44	25	40	14,0	2,2	100	45				180	0,16
32		60	32	56	18,0		130	60				230	0,35
40	2	65	40	60	30,0	2,8	150	73		1,4	2,5	250	0,42
50	4	82	60	76	20,0		190	98	±0,4			305	0,73
65	2	100	70	94	32,0	3,4	220	115		1,7	3,2	370	0,82
80	4	125	90	118	25,0		260	140				450	1,32
100	2	138	100	130	38,0		280	160				500	1,45
	4				30,0	4,4				2,2	4,2		2,26
					42,0								2,72
					45								3,30
													3,68
													5,11

Размеры в мм

Условное обозначение	Количество	D	D ₁	D ₂	B	b	L	r		r ₁	Проволока по ГОСТ 17305-71		Масса, кг, не более
								Номинал	Пред. откл.		Диаметр	Развернутая длина	
125	2	175	120	168	35		310	200				620	5,92
	4				45								7,81
150	2	210	150	202	40	4,4	350	243		2,2	4,2	730	9,52
	4				60								14,96
200	2	270	195	262	45		400	310				930	17,56
	3				60								24,30



Черт. 3

Таблица 2

Размеры в мм

Условный проход D_y	Исполнение детали	d	l	l_1	$A=B$	r	s	Масса, кг, не более	
6	4	1,8	53	8	8	7	1,0	0,01	
10			64	10	10	11			
15			75	15	15	15			
25		2,5	78	20	20	22		1,5	0,02
32			100			30			
40			117			25			
50		3,5	149	30	30	41	2,0		0,06
65			170	35	35	50			
80			197	40	40	63			
100		3	4,5	211	45	45	69	2,0	0,17
125				222	50	50	88		
150				245	55	55	105		
200	265			60	60	135			

Пример условного обозначения глухой линзы с указателем исполнения 4, D_y 65 мм, на условное давление P_y 100 МПа согласно табл. 1 ГОСТ 22790—89, из стали марки 20Х3МВФ:

Линза глухая 4—65—100—20Х3МВФ—ГОСТ 22791—83

5. Материал указателя — сталь 10 по ГОСТ 1050—88.

ИНФОРМАЦИОННЫЕ ДАННЫЕ

1. РАЗРАБОТАН И ВНЕСЕН Министерством химического и нефтяного машиностроения

РАЗРАБОТЧИКИ

Б. И. Вагайцев (руководитель темы); М. И. Миль; Е. Я. Нейман; А. П. Корчагин, канд. техн. наук; А. Д. Головнев

2. УТВЕРЖДЕН И ВВЕДЕН В ДЕЙСТВИЕ Постановлением Государственного комитета СССР по стандартам от 25.11.83 № 5517

3. Срок проверки — 1993 г.

4. ВЗАМЕН ГОСТ 22791—77

5. ССЫЛОЧНЫЕ НОРМАТИВНО-ТЕХНИЧЕСКИЕ ДОКУМЕНТЫ

Обозначение НТД, на который дана ссылка	Номер пункта
ГОСТ 1050—88	5
ГОСТ 10493—81	3
ГОСТ 17305—71	2
ГОСТ 22790—89	4

6. Переиздание (июль 1991 г.) с Изменением № 1, утвержденным в декабре 1988 г.

7. Ограничение срока действия снято. Постановлением Государственного комитета СССР по стандартам от 23.12.88 № 4515