

**ТРОЙНИКИ ВЕРТНЫЕ ПЕРЕХОДНЫЕ
ПОД РЕЗИНОВОЕ УПЛОТНЕНИЕ
ДЛЯ СОЕДИНЕНИЙ ТРУБОПРОВОДОВ
ПО НАРУЖНОМУ КОНУСУ****ГОСТ
20200-74*****Конструкция и размеры**

Screwed reduce-type union tees for rubber packer
for tube connections on external cone.
Construction and dimensions

Постановлением Государственного комитета стандартов Совета Министров
СССР от 10 сентября 1974 г. № 2124 срок введения установлен

с 01.07.75

Проверен в 1985 г.

Несоблюдение стандарта преследуется по закону

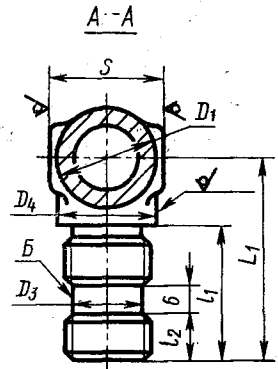
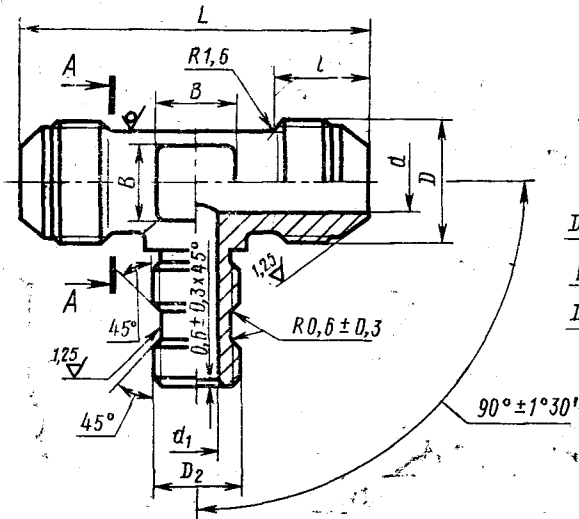
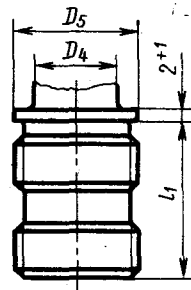
1. Конструкция и размеры вертных переходных тройников под резиновое уплотнение должны соответствовать указанным на чертеже и в таблице.

Издание официальное

Перепечатка воспрещена

★

* Переиздание (январь 1988 г.) с Изменениями № 1, 2,
утвержденными в декабре 1980 г., январе 1986 г. (ИУС 3-81, 5-86).

Rz40
▽ (✓)Для $D_4 < D_2$ 

Размеры в мм

Наружный диаметр труб D_n	Применяемость	d	D	D_1	I		D_2				L_1			
					Пред. откл. $\pm 0,3$	d_1	D_2	Пред. откл. по h_{11}	D_4	D_5	Номер	Пред. откл.		
6		3,7	M12×1	10	13	5,5	M12×1,5	9,6	12			25		
						7,5	M14×1,5	11,6	14					
						9,5	M16×1,5	13,6	16			27		
8		5,5	M14×1	12	13	3,7	M10	7,6	10	—		24		
						7,5	M14×1,5	11,6	14			25		
						9,5	M16×1,5	13,6	16			27		
						11,5	M20×1,5	17,6	18	20		29		
						13,5	M22×1,5	19,6	20	22				
10		7,5	M16×1	14	14	3,7	M10	7,6	10			24	$\pm 0,3$	
						5,5	M12×1,5	9,6	12	—		25		
						9,5	M16×1,5	13,6	16			27		
						11,5	M20×1,5	17,6	18	20		29		
						13,5	M22×1,5	19,6	20	22				
12		9,5	M20×1,5	16	17	5,5	M12×1,5	9,6	12			25		
						7,5	M14×1,5	11,6	14					
						11,5	M20×1,5	17,6	18	20		29		
						13,5	M22×1,5	19,6	20	22				
						15,5	M24×1,5	21,6	22	24	31	± 4		
14		11,5	M22×1,5	18	18	7,5	M14×1,5	11,6	14			25	$\pm 0,3$	
						9,5	M16×1,5	13,6	16			27		
						13,5	M22×1,5	19,6	20	22	29			
						15,5	M24×1,5	21,6	22	24	31	$\pm 0,4$		
16		13,5	M24×1,5	20	18	7,5	M14×1,5	11,6	14			25	$\pm 0,3$	
						9,5	M16×1,5	13,6	16	—		27		
						11,5	M20×1,5	17,6	18			29		
						15,5	M24×1,5	21,6	22	24	31	$\pm 0,4$		
18		15,5	M27×1,5	22	18	9,5	M16×1,5	18,6	16			27	$\pm 0,3$	
						11,5	M20×1,5	17,6	18	—		29		
						13,5	M22×1,5	19,6	20					
						17,0	M27×1,5	24,6	24	27	31			
						19,0	M30×1,5	27,6	25	30	33	$\pm 0,4$		
						22,0			28					

Продолжение

Размеры в мм

Наружный диаметр труб D_H	l_2		S	L	L_1	B	Масса 100 шт., кг			
	Номин.	Пред. откл.					Пред. откл. $\pm 0,4$	Алюминиевый сплав	Сталь	Бронза
6	8		14	48	38	6	1,67	4,76	4,55	
			17	50	39		1,86	5,30	5,07	
			19	52	42		2,17	6,18	5,92	
8	7	$\pm 0,25$	14	46	33	7	1,72	4,91	4,68	
	8		17	50	39		2,19	6,24	5,97	
	9		19	52	42		2,51	7,16	6,84	
	10		54	46	3,44		9,82	9,38		
			56	47	3,82		10,90	10,40		
10	7	$\pm 0,25$	17	48	34	9	2,09	5,96	5,69	
	8		50	35	2,32		6,62	6,32		
	9		19	54	42		2,92	8,33	7,96	
	10		56	46	3,80		10,82	10,35		
58		47	4,12	11,73	11,22					
12	8	$\pm 0,3$	19	60	36	10	3,41	9,72	9,30	
			64	46	3,62		10,32	9,88		
	10		66	47	4,95		14,11	13,50		
			68	50	5,84		16,65	15,90		
14	8	$\pm 0,25$	24	68	50	13	4,04	11,52	11,00	
	9		60	37	4,36		12,43	11,80		
	10		62	39	5,71		16,30	11,50		
	12		66	47	6,21		17,21	16,95		
16	8	$\pm 0,3$	24	68	50	15	4,92	14,02	13,40	
	9			62	38		5,01	14,30	13,65	
	10			64	40		5,98	17,05	16,30	
	12			66	42		6,85	19,50	18,65	
18	9	$\pm 0,25$	27	64	41	17	5,76	16,43	15,70	
	10			66	43		6,78	19,35	18,45	
				68	43		7,16	20,45	19,50	
	12			72	52		8,60	24,50	23,40	
	13			73	55		9,76	27,85	26,60	
30		76	9,29	26,50	25,30					

Размеры в мм

Наружный диаметр труб D_H	Применяемость	d	D	D_1	l		d_1	D_2	D_3			l_1				
					Пред. откл. $\pm 0,3$				Пред. откл. по $h11$	D_4	D_5	Номинал.	Пред. откл.			
22		19,0	M33×2	27	22		13,5	M22×1,5	19,6	20		29	$\pm 0,3$			
										15,5	M24×1,5	21,6	22			
										17,0	M27×1,5	24,6	24		31	
										22,0	M30×1,5	27,6	28	30	33	
										25,0	M33×1,5	30,6	30	33	34	
28		25,0	M39×2	34	23		19,0			25						
										M30×1,5	27,6			33	$\pm 0,4$	
										22,0			28			
										27,0	M36×1,5	33,6	34	36	35	
										28,0						
36		32,0	M48×2	40	25											
										M39×1,5	36,6	37	39	36		
										30,0						
						32,0	M42×1,5	39,6	39	42						
						25,0	M33×1,5	30,6	30		34					

Размеры в мм

Наружный диаметр труб D_n	l_2		S	L	L_1	B	Масса 100 шт., кг			
	Номинал.	Пред. откл.					Пред. откл. $\pm 0,4$	Алюминиевый сплав	Сталь	Бронза
22	10	$\pm 0,25$	27	70	46	21	8,62	24,60		
	12			72	48		9,02	25,70		
				74	53		10,18	29,00		
	13			78	56		10,23	29,20		
	14			32	80		59	11,65		33,20
28	13	$\pm 0,3$	36	83	52	28	14,09	40,15		
				85			12,31	35,20		
	15			92	61		15,75	44,80		
				95	64		15,65	44,60		
	16			97	65		14,05	40,10		
36	14		41	92	58	30	19,60	55,80		

Пример условного обозначения ввертного тройника под резиновое уплотнение к трубопроводу $D_n = 16$ мм и с диаметром $d_1 = 9,5$ мм из алюминиевого сплава:

Тройник ввертной 16—9,5—31А ГОСТ 20200—74

То же, из стали марки 45:

Тройник ввертной 16—9,5—22А ГОСТ 20200—74

То же, из стали марки 12Х18Н9Т:

Тройник ввертной 16—9,5—13А ГОСТ 20200—74

То же, из стали марки 13Х11Н2В2МФ:

Тройник ввертной 16—9,5—11А ГОСТ 20200—74

То же, из бронзы:

Тройник ввертной 16—9,5—41А ГОСТ 20200—74

То же, для изделий общего применения:

Тройник ввертной 16—9,5—31 ГОСТ 20200—74

Тройник ввертной 16—9,5—22 ГОСТ 20200—74

Тройник ввертной 16—9,5—13 ГОСТ 20200—74

Тройник ввертной 16—9,5—11 ГОСТ 20200—74

Тройник ввертной 16—9,5—41 ГОСТ 20200—74

(Измененная редакция, Изм. № 1).

2. Резьбовая часть тройников на длине l — по ГОСТ 13955—74.

3. Допуск радиального биения поверхности Б относительно оси резьбы D_2 — 0,08 мм.

(Измененная редакция, Изм. № 2).

4. Маркировать и клеймить — по ГОСТ 13977—74.

5. Технические условия — по ГОСТ 13977—74.

СОДЕРЖАНИЕ

ГОСТ 13954—74	Концы труб развальцованные для соединений трубопроводов по наружному конусу. Конструкция и размеры	3
ГОСТ 13955—74	Резьбовая часть арматуры для соединений трубопроводов по наружному конусу. Конструкция и размеры	3
ГОСТ 13956—74	Ниппели для соединений трубопроводов по наружному конусу. Конструкция и размеры	11
ГОСТ 13957—74	Гайки накидные для соединений трубопроводов по наружному конусу. Конструкция и размеры	15
ГОСТ 13958—74	Гайки для крепления соединений трубопроводов по наружному конусу. Конструкция и размеры	18
ГОСТ 13959—74	Проходники прямые для соединений трубопроводов по наружному конусу. Конструкция и размеры	21
ГОСТ 13960—74	Проходники фланцевые для соединений трубопроводов по наружному конусу. Конструкция и размеры	24
ГОСТ 13961—74	Переходники прямые для соединений трубопроводов по наружному конусу. Конструкция и размеры	27
ГОСТ 13962—74	Угольники проходные для соединений трубопроводов по наружному конусу. Конструкция и размеры	31
ГОСТ 13963—74	Угольники фланцевые проходные для соединений трубопроводов по наружному конусу. Конструкция и размеры	34
ГОСТ 13964—74	Тройники проходные для соединений трубопроводов по наружному конусу. Конструкция и размеры	42
ГОСТ 13965—74	Тройники переходные для соединений трубопроводов по наружному конусу. Конструкция и размеры	45
ГОСТ 13966—74	Тройники фланцевые проходные для соединений трубопроводов по наружному конусу. Конструкция и размеры	62
ГОСТ 13967—74	Крестовины проходные для соединений трубопроводов по наружному конусу. Конструкция и размеры	69
ГОСТ 13968—74	Крестовины переходные для соединений трубопроводов по наружному конусу. Конструкция и размеры	72
ГОСТ 13969—74	Проходники ввертные для соединений трубопроводов по наружному конусу. Конструкция и размеры	84
ГОСТ 13970—74	Угольники ввертные для соединений трубопроводов по наружному конусу. Конструкция и размеры	88
ГОСТ 13971—74	Тройники ввертные для соединений трубопроводов по наружному конусу. Конструкция и размеры	98
ГОСТ 13972—74	Крестовины ввертные для соединений трубопроводов по наружному конусу. Конструкция и размеры	107
ГОСТ 13973—74	Пробки для соединений трубопроводов по наружному конусу. Конструкция и размеры	111
ГОСТ 13974—74	Заглушки гнезд под ввертную арматуру для соединений трубопроводов по наружному конусу. Конструкция и размеры	115

ГОСТ 13976—74	Крышки для соединений трубопроводов по наружному конусу. Конструкция и размеры	119
ГОСТ 13977—74	Соединения трубопроводов по наружному конусу. Технические условия	123
ГОСТ 20188—74	Проходники прямые герметизируемые для соединений трубопроводов по наружному конусу. Конструкция и размеры	149
ГОСТ 20189—74	Угольники фланцевые проходные герметизируемые для соединений трубопроводов по наружному конусу. Конструкция и размеры	152
ГОСТ 20190—74	Угольники фланцевые переходные для соединений трубопроводов по наружному конусу. Конструкция и размеры	161
ГОСТ 20191—74	Тройники фланцевые проходные герметизируемые для соединений трубопроводов по наружному конусу. Конструкция и размеры	165
ГОСТ 20192—74	Тройники фланцевые переходные для соединений трубопроводов по наружному конусу. Конструкция и размеры	173
ГОСТ 20193—74	Шайбы для крепления соединений трубопроводов по наружному конусу. Конструкция и размеры	182
ГОСТ 20194—74	Проходники свертные под металлическое уплотнение для соединений трубопроводов по наружному конусу. Конструкция и размеры	184
ГОСТ 20195—74	Проходники свертные под резиновое уплотнение для соединений трубопроводов по наружному конусу. Конструкция и размеры	188
ГОСТ 20196—74	Переходники свертные под резиновое уплотнение для соединений трубопроводов по наружному конусу. Конструкция и размеры	191
ГОСТ 20197—74	Угольники свертные под резиновое уплотнение для соединений трубопроводов по наружному конусу. Конструкция и размеры	197
ГОСТ 20198—74	Угольники свертные переходные под резиновое уплотнение для соединений трубопроводов по наружному конусу. Конструкция и размеры	207
ГОСТ 20199—74	Тройники свертные под резиновое уплотнение для соединений трубопроводов по наружному конусу. Конструкция и размеры	219
ГОСТ 20200—74	Тройники свертные переходные под резиновое уплотнение для соединений трубопроводов по наружному конусу. Конструкция и размеры	230

Редактор *В. П. Огурцов*
Технический редактор *В. Н. Малькова*
Корректор *О. Я. Чернецова*

Сдано в наб. 25.09.87 Подп. к печ. 30.03.88 15,0 усл. п. л. 15,13 усл. кр.-отт. 11,77 уч.-изд. л.
Тираж 16000 экз. Цена 60 коп.

Ордена «Знак Почета» Издательство стандартов, 123840, Москва, ГСП,
Новопресненский пер., 3.
Калужская типография стандартов, ул. Московская, 256. Зак. 2274