

**ТРОЙНИКИ ФЛАНЦЕВЫЕ ПРОХОДНЫЕ
ГЕРМЕТИЗИРУЕМЫЕ ДЛЯ СОЕДИНЕНИЙ
ТРУБОПРОВОДОВ ПО НАРУЖНОМУ КОНУСУ****ГОСТ
20191-74****Конструкция и размеры**

Hermeticable flange union tees
for tube connections on external cone.
Construction and dimensions

Постановлением Государственного комитета стандартов Совета Министров СССР от 10 сентября 1974 г. № 2124 срок введения установлен

с 01.07.75

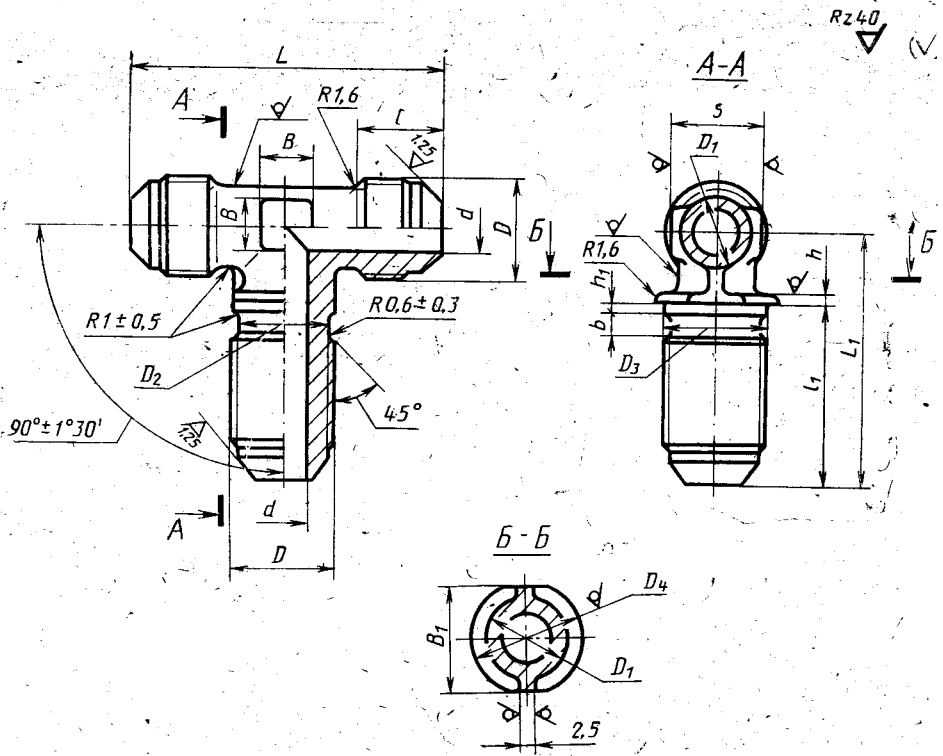
Проверен в 1985 г.

Несоблюдение стандарта преследуется по закону

1. Фланцевые проходные герметизируемые тройники должны изготавливаться двух исполнений.

2. Конструкция и размеры фланцевых проходных герметизируемых тройников исполнения 1 должны соответствовать указанным на черт. 1 и в табл. 1.





Черт. 1

Таблица 1

Размеры в мм

Наружный диаметр труб D_H	Применяемость	d	D	D_1	D_2	D_3	D_4	S	l		l_1	
									Пред. откл. $\pm 0,3$	Номен.	Пред. откл.	
3		1,7	M8×1	6	6,5	8,2	12	7	11	27,0	$\pm 0,3$	
4		2,7	M10×1	8	8,5	10,2	14	10	12	28,0		
6		3,7	M12×1	10	10,5	12,2	16	12	13	29,0		
8		5,5	M14×1	12	12,5	14,2	18	14		30,5		
10		7,5	M16×1	14	14,5	16,2	20	17	14	32,5		
12		9,5	M20×1,5	16	17,8	20,2	24	19	17	35,5		
14		11,5	M22×1,5	18	19,8	22,2	27	22				
16		13,5	M24×1,5	20	21,8	24,2	29		18	38,0		
18		15,5	M27×1,5	22	24,8	27,2	32	24		39,0		
20		17,0	M30×1,5	24	27,8	30,2	35	27	19	40,0	$\pm 0,4$	
22		19,0	M33×2	27	30,0	33,2	38		22	44,0		
25		22,0		28				30				
28		25,0	M39×2	32	36,0	39,2	44	32		46,0		
30		27,0		34				36	23			
32		28,0	M42×2	38	39,0	42,2	48	41		47,5		
34		30,0	M45×2		42,0	45,2	52		24			
36		32,0	M48×2	43	45,0	48,2	55	46	25	48,5		
38		34,0										

Размеры в мм

Наружный диаметр трубо D _н	L	L ₁		h	h ₁	b	B	B ₁	Масса 100 шт., кг							
		Номинал	Пред. откл.	Пред. откл. ±0,2					Алюминие- вый сплав	Сталь	Бронза					
3	38	37	±0,4	1,5	1,5	3,5	5	8,2	—	—	2,02					
4	42	40							6	10,2	—	3,17	3,03			
6	46	41								12,2	1,35	3,85	3,69			
8	48	44							7	2,0	2,0	4,5	14,2	2,34	6,68	6,39
10	52	47														
12	62	50		20,2	4,74	13,50	12,92									
14	66	54		22,2	5,85	16,66	15,95									
16	70	56		24,2	5,47	15,61	14,92									
18	74	58		±0,5	2,5	2,5	5,5	17	27,2	8,36	23,80	22,80				
20	78	61											18	30,2	11,51	32,90
22	86	67	21										33,2	13,13	37,50	
25	88	75	22										14,35	40,90		
28	98		28										39,2	20,98	59,70	
30	104	77	3,0		3,0	3,0	30	42,2	22,40	63,80	65,90					
32												21,70	61,80			
34												45,2	23,10	65,90		
36												48,2	29,50	84,20		
38	110	82										32,30	92,20			

Пример условного обозначения фланцевого проходного герметизируемого тройника исполнения 1 к трубопроводу D_н = 12 мм из алюминиевого сплава:

Тройник фланцевый 1—12—31А ГОСТ 20191—74

То же, из стали марки 45:

Тройник фланцевый 1—12—22А ГОСТ 20191—74

То же, из стали марки 12Х18Н9Т:

Тройник фланцевый 1—12—13А ГОСТ 20191—74

То же, из стали марки 13Х11Н2В2МФ:

Тройник фланцевый 1—12—11А ГОСТ 20191—74

То же, из бронзы:

Тройник фланцевый 1—12—41А ГОСТ 20191—74

То же, для изделий общего применения:

Тройник фланцевый 1—12—31 ГОСТ 20191—74

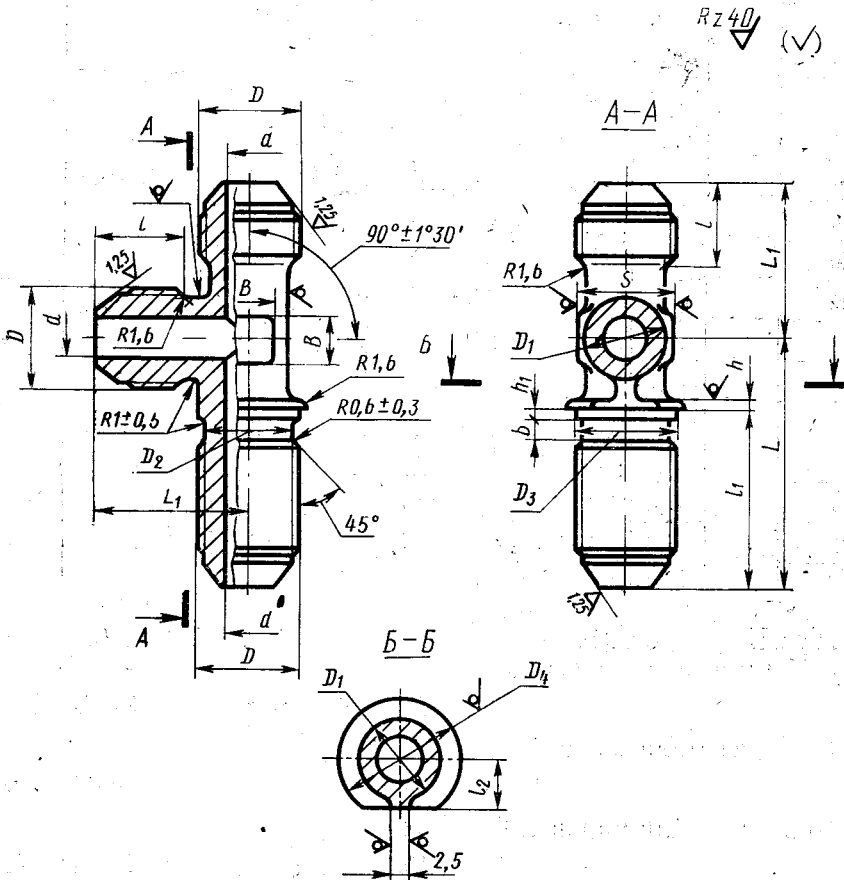
Тройник фланцевый 1—12—22 ГОСТ 20191—74

Тройник фланцевый 1—12—13 ГОСТ 20191—74

Тройник фланцевый 1—12—11 ГОСТ 20191—74

Тройник фланцевый 1—12—41 ГОСТ 20191—74

3. Конструкция и размеры фланцевых проходных герметизируемых тройников исполнения 2 должны соответствовать указанным на черт. 2 и в табл. 2.



Черт. 2

Размеры в

Наружный диаметр труб D_H	Применяемость	d	D	D_1	D_2	D_3	D_4	S	l		
									Пред. откл. $\pm 0,3$	Номинал.	Пред. откл.
3		1,7	M8×1	6	6,5	8,2	12	7	11	27,0	±0,3
4		2,7	M10×1	8	8,5	10,2	14	10	12	28,0	
6		3,7	M12×1	10	10,5	12,2	16	12	13	29,0	
8		5,5	M14×1	12	12,5	14,2	18	14		30,5	
10		7,5	M16×1	14	14,5	16,2	20	17	14	32,5	
12		9,5	M20×1,5	16	17,8	20,2	24	19	17	35,5	
14		11,5	M22×1,5	18	19,8	22,2	27	22		38,0	
16		13,5	M24×1,5	20	21,8	24,2	29		18	39,0	±0,4
18		15,5	M27×1,5	22	24,8	27,2	32	24		40,0	
20		17,0	M30×1,5	24	27,8	30,2	35	27	19	44,0	
22		19,0	M33×2	27	30,0	33,2	38	30	22	44,0	
25		22,0		28							
28		25,0	M39×2	32	36,0	39,2	44	32	23	46,0	
30		27,0		34							
32		28,0	M42×2	38	39,0	42,2	48	41	24	47,5	
34		30,0	M45×2		42,0	45,2	52				
36		32,0	M48×2	43	45,0	48,2	55	46	25	48,5	
38		34,0									

Пример условного обозначения фланцевого про $D_H = 12$ мм из алюминиевого сплава:

Тройник фланцевый 2-12-31A

То же, из стали марки 45:

Тройник фланцевый 2-12-22A

То же, из стали марки 12X18H9T:

Тройник фланцевый 2-12-13A

То же, из стали марки 13X11H2B2MФ:

Тройник фланцевый 2-12-11A

Таблица 2

мм

l_2		L		L_1		h	h_1	b	B	Масса 100 шт., кг		
Номи.	Пред. откл.	Номи.	Пред. откл.	Номи.	Пред. откл.	Пред. откл. $\pm 0,2$	Алюминиевые сплавы			Сталь	Бронза	
4,1	$\pm 0,25$	37	$\pm 0,4$	19	$\pm 0,3$	1,5	1,5	3,5	5	—	—	2,02
5,1		40		21					6	—	3,17	3,03
6,1		41		23					7	1,35	3,85	3,69
7,1		44		24					9	2,34	6,67	6,39
8,1		47		26					10	2,89	8,25	7,88
10,1	$\pm 0,3$	50	$\pm 0,4$	31	$\pm 0,4$	2,0	2,0	4,5	13	4,73	13,50	12,91
11,1		54		33					15	5,84	16,65	15,91
12,1		56		35					17	5,47	15,60	14,95
13,6		58		37					18	8,35	23,80	22,70
15,1		61		39					21	11,50	32,80	31,40
16,6		67		43					22	13,11	37,40	
19,6		75		49					28	14,38	40,90	
21,1		77		52					20,90	59,60		
22,6									21,70	61,80		
24,1									22,40	63,80		
	82	$\pm 0,5$	55	23,10	65,80							
				29,50	84,20							
				32,20	91,80							

ходного герметизируемого тройника исполнения 2 к трубопроводу

ГОСТ 20191—74

ГОСТ 20191—74

ГОСТ 20191—74

ГОСТ 20191—74

С. 8 ГОСТ 20191—74

То же, из бронзы:

Тройник фланцевый 2—12—41А ГОСТ 20191—74

То же, для изделий общего применения:

Тройник фланцевый 2—12—31 ГОСТ 20191—74

Тройник фланцевый 2—12—22 ГОСТ 20191—74

Тройник фланцевый 2—12—13 ГОСТ 20191—74

Тройник фланцевый 2—12—11 ГОСТ 20191—74

Тройник фланцевый 2—12—41 ГОСТ 20191—74

4. Резьбовая часть тройников — по ГОСТ 13955—74.

5. Маркировать и клеймить — по ГОСТ 13977—74.

6. Технические условия — по ГОСТ 13977—74.