

ЗАГЛУШКИ КОНУСНЫЕ ДЛЯ СОЕДИНЕНИЙ ТРУБОПРОВОДОВ ПО ВНУТРЕННЕМУ КОНУСУ

Конструкция и размеры

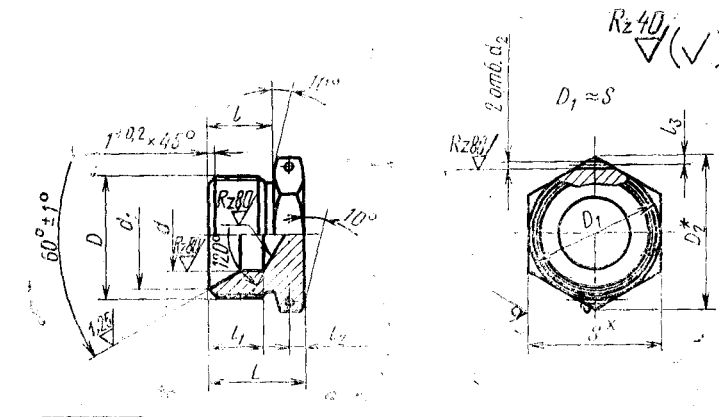
Tapered stoppers for tube connections on internal cone.
Construction and dimensions

ГОСТ 16077-70

Постановлением Комитета стандартов, мер и измерительных приборов при Совете Министров СССР от 5 июня 1970 г.
№ 839 срок введения установлен с 01.01.71

Несоблюдение стандарта преследуется по закону

1. Конструкция и размеры конусных заглушек должны соответствовать указанным на чертеже и в таблице.



* Размеры для справок.

С. 2 ГОСТ 16077—70

Размеры, мм

Наружный диаметр труб D_n	d	d_1	d_2 Пред. откл. +0,12 -0,06	Резьба D	D_2	S	l	l_1	l_2	l_3	L	Масса 100 шт. в кг		
							Пред. откл.							
							$\pm 0,4$		$\pm 0,2$		$\pm 0,4$			
6	4	11,0	1,5	M14×1,5	19,6	17	13		2,5		18	1,94		
8	6	13,0		M16×1,5								2,76		
10	8	15,0		M18×1,5	21,9	19						3,54		
12	10	17,0		M20×1,5	25,4	22						4,64		
14	12	19,0		M22×1,5	27,7	24						5,10		
16	14	21,0		M24×1,5	31,2	27	12	2,0	21	5,65				
18	16	24,0		M27×1,5	34,6	30				6,93				
20	18	27,0		M30×1,5	36,9	32				8,68				
22	20	29,0		M33×1,5	41,6	36	15	3,0	22	11,30				
24	22	32,0		M36×1,5						13,20				
25	23	32,0		M39×1,5	47,3	41				15,80				
28	26	35,0		2,0	M42×1,5	53,1	46	17	11	4,0	2,5	25	17,40	
30	28	35,5			M45×1,5									
32	30	38,0			M48×1,5	57,7	50							24,40
34	32	38,0												27,60
36	34	44,0											28,90	
38	36													

2. Материал: сталь марок 45, 12X18H9T (X18H9T), 13X11H2B2MФ (1X12H2BMФ).

3. Технические требования — по ГОСТ 16078—70.

Пример условного обозначения конусной заглушки к трубопроводу D_n 16 из стали марки 45:

Заглушка конусная 16—022 ГОСТ 16077—70

То же, из стали марки 12X18H9T:

Заглушка конусная 16—012 ГОСТ 16077—70

То же, из стали марки 13X11H2B2MФ:

Заглушка конусная 16—011 ГОСТ 16077—70

То же, для изделий авиационной и общей техники:

Заглушка конусная 16—022А ГОСТ 16077—70

Заглушка конусная 16—012А ГОСТ 16077—70

Заглушка конусная 16—011А ГОСТ 16077—70