

**ТРОЙНИКИ ФЛАНЦЕВЫЕ ДЛЯ СОЕДИНЕНИЙ  
ТРУБОПРОВОДОВ ПО ВНУТРЕННЕМУ КОНУСУ**

**Конструкция и размеры**

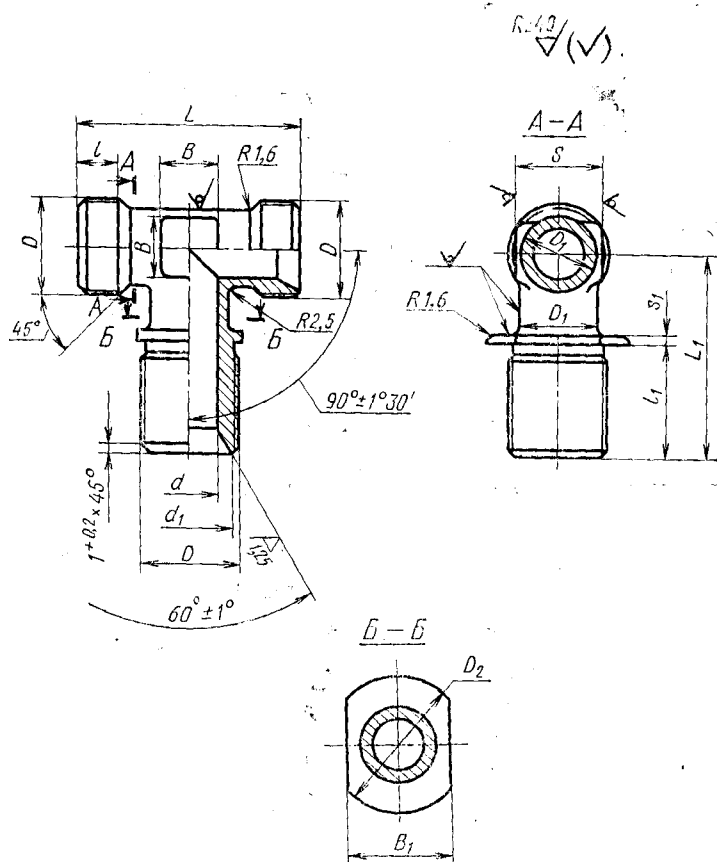
Flange union tees for tube connections on internal cone.  
Construction and dimensions

**ГОСТ  
16061-70**

Постановлением Комитета стандартов, мер и измерительных приборов при Совете Министров СССР от 5 июня 1970 г. № 839 срок введения установлен с 01.01.71

Несоблюдение стандарта преследуется по закону

1. Конструкция и размеры фланцевых тройников должны соответствовать указанным на чертеже и в таблице.



Размеры, мм

Наружный диаметр труб $D_n$	$d$	$d_1$	Резьба $D$	$D_1$	$D_2$	$S$	$l$		$L$		$L_1$		$s_1$	$B$	$B_1$	Масса 100 шт. в кг
							Пред. откл. $\pm 0,4$	Номин.	Пред. откл.	Пред. откл.						
										$\pm 0,4$	$\pm 0,2$					
6	4	11,0	M14×1,5	9	22	12			42		40		5	16	5,20	
8	6	13,0	M16×1,5	11	24	14			44		42		7	18	7,10	
10	8	15,0	M18×1,5	13	26	17	9	25	48		45	1,5	9	20	9,20	
12	10	17,0	M20×1,5	15	28	19			50		48		10	22	11,40	
14	12	19,0	M22×1,5	17	30	22			56		52		13	24	14,00	
16	14	21,0	M24×1,5	19	35	24	11	28	60	$\pm 0,4$	55		15	26	16,75	
18	16	24,0	M27×1,5	22	38	27		29	66		60		17	30	19,80	
20	18	27,0	M30×1,5	24	42	30		30	72		62		18	32	23,20	
22	20	29,0	M33×1,5	26	45	32	12	31	75		65	2,5	22	36	26,90	
24	22	32,0	M36×1,5	28	48	34			80		68		25	38	30,85	
25	23	32,0	M39×1,5	29	50	36			84	$\pm 0,6$	70		28	42	32,70	
28	26	35,0	M42×1,5	32	55	39	13	33					30	44	38,75	
30	28	35,5	M45×1,5	34	60	41							30	48	42,75	
32	30	38,0	M48×1,5	37	65	46							30	44	47,00	
34	32	41,0		39									30	48	51,00	
36	34	44,0		41									30	50	54,80	
38	36			43									30	50	60,00	

2. Материал: штамповки из стали марок 45, 38ХА, 12Х18Н9Т (Х18Н9Т), 13Х11Н2В2МФ (1Х12Н2ВМФ).

3. Технические требования — по ГОСТ 16078—70.

Пример условного обозначения фланцевого тройника к трубопроводу  $D_n$  16 из стали марки 45:

*Тройник фланцевый 16—022 ГОСТ 16061—70*

То же, из стали марки 38ХА:

*Тройник фланцевый 16—021 ГОСТ 16061—70*

То же, из стали марки 12Х18Н9Т:

*Тройник фланцевый 16—012 ГОСТ 16061—70*

То же, из стали марки 13Х11Н2В2МФ:

*Тройник фланцевый 16—011 ГОСТ 16061—70*

То же, для изделий авиационной и общей техники:

*Тройник фланцевый 16—022А ГОСТ 16061—70*

*Тройник фланцевый 16—021А ГОСТ 16061—70*

*Тройник фланцевый 16—012А ГОСТ 16061—70*

*Тройник фланцевый 16—011А ГОСТ 16061—70*