

**ТРОЙНИКИ ПЕРЕХОДНЫЕ С ДИАМЕТРОМ РЕЗЬБЫ 14 мм  
НА СРЕДНЕМ ШТУЦЕРЕ ДЛЯ СОЕДИНЕНИЙ  
ТРУБОПРОВОДОВ ПО ВНУТРЕННЕМУ КОНУСУ**

**Конструкция и размеры**

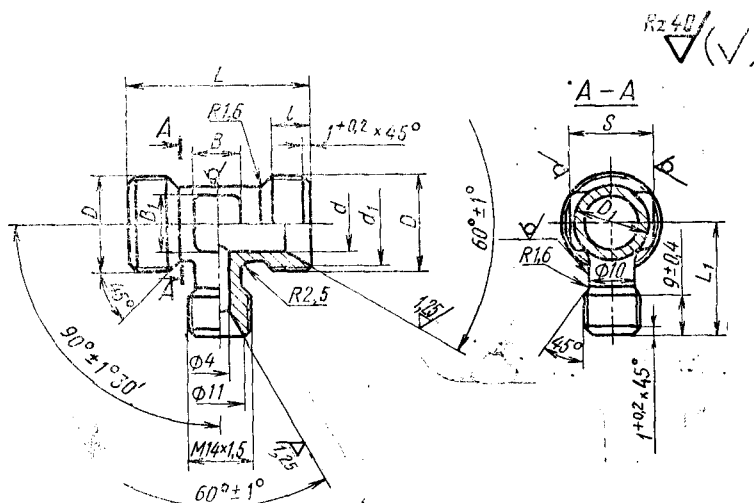
Reducer-type tees with thread diameter 14 mm on middle fitting  
for tube connections on internal cone.  
Construction and dimensions

**ГОСТ  
16060-70**

Постановлением Комитета стандартов, мер и измерительных приборов при Совете Министров СССР от 5 июня 1970 г.  
№ 839 срок введения установлен с 01.01.71

Несоблюдение стандарта преследуется по закону

1. Конструкция и размеры переходных тройников должны соответствовать указанным на чертеже и в таблице.



## Размеры, мм

Наружный диаметр труб $D_n$	$d$	$d_1$	Резьба $D$	$D_1$	$S$	$l$	$L$	$L_1$	$B$	$B_1$	Масса 100 шт. в кг
						Пред. откл. $\pm 0,4$					
12	10	17,0	M20×1,5	15	17	9	42	24	10	10	6,47
14	12	19,0	M22×1,5	17	19			25			13
16	14	21,0	M24×1,5	19	22	11	45	26	12	15	8,90
18	16	24,0	M27×1,5	22	24			28			17
20	18	27,0	M30×1,5	24	27	12	48	30	13	18	11,33
22	20	29,0	M33×1,5	26				28			32
24	22	32,0	M36×1,5	29	30	13	50	34	15	22	13,96
25	23		M39×1,5	32							32
28	26	35,0	M42×1,5	34	36	13	50	35	16	30	18,10
30	28	35,5		37							41
32	30	38,0	M45×1,5	39	46	16	30	38	16	30	22,10
34	32	41,0	M48×1,5	41							43
36	34	44,0	M48×1,5	41	46	16	30	38	16	30	22,10
38	36			43							28,50

2. Материал: штамповки из стали марок 45, 38ХА, 12Х18Н9Т (Х18Н9Т), 13Х11Н2В2МФ (1Х12Н2ВМФ).

3. Технические требования — по ГОСТ 16078—70.

Пример условного обозначения переходного тройника к трубопроводу  $D_n$  16 из стали марки 45:

*Тройник переходной 16—022 ГОСТ 16060—70*

То же, из стали марки 38ХА:

*Тройник переходной 16—021 ГОСТ 16060—70*

То же, из стали марки 12Х18Н9Т:

*Тройник переходной 16—012 ГОСТ 16060—70*

То же, из стали марки 13Х11Н2В2МФ:

*Тройник переходной 16—011 ГОСТ 16060—70*

То же, для изделий авиационной и общей техники:

*Тройник переходной 16—022А ГОСТ 16060—70*

*Тройник переходной 16—021А ГОСТ 16060—70*

*Тройник переходной 16—012А ГОСТ 16060—70*

*Тройник переходной 16—011А ГОСТ 16060—70*