

ТРОЙНИКИ ПЕРЕХОДНЫЕ ДЛЯ СОЕДИНЕНИЙ ТРУБОПРОВОДОВ ПО ВНУТРЕННЕМУ КОНУСУ

Конструкция и размеры

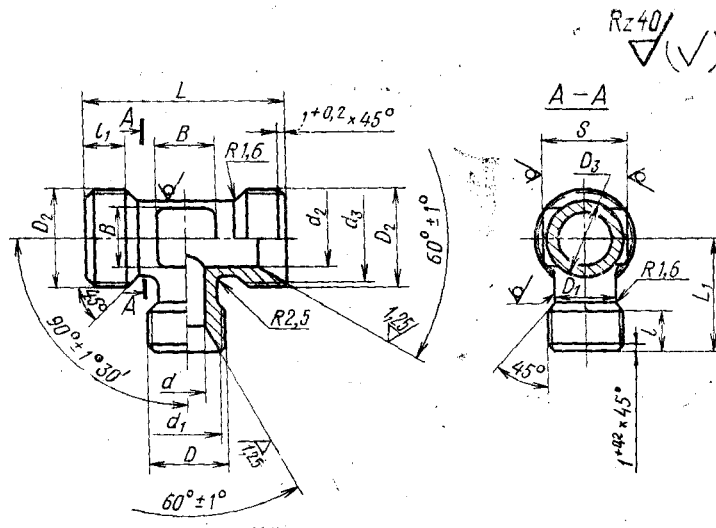
Reducer-type tees for tube connections on internal cone.
Construction and dimensions

ГОСТ 16059-70

Постановлением Комитета стандартов, мер и измерительных приборов при Совете Министров СССР от 5 июня 1970 г.
№ 839 срок введения установлен с 01.01.71

Несоблюдение стандарта преследуется по закону

1. Конструкция и размеры переходных тройников должны соответствовать указанным на чертеже и в таблице.



Размеры, мм

Наружный диаметр труб D_H	d	d_1	Резьба D	D_1	l		Наружный диаметр труб D_{H1}	d_2	d_3	Резьба D_2	D_3	S	l_1	L	L_1	B	Масса 100 шт. в кг	
					Пред. откл. $\pm 0,4$	Пред. откл. $\pm 0,4$												
6	4	11	M14×1,5	9				8	6	13	M16×1,5	11		42	22	7	4,60	
								10	8	15	M18×1,5	13			14	9	24	9
8	6	13	M16×1,5	11				10	8	15	M18×1,5	13		45	25	10	6,39	
								12	10	17	M20×1,5	15				17	13	7,02
								14	12	19	M22×1,5	17	19	11	48	26	15	8,66
								16	14	21	M24×1,5	19	22				10	6,70
10	8	15	M18×1,5	13	9			12	10	17	M20×1,5	15	17	9	45	24	10	6,70
								14	12	19	M22×1,5	17	19	11	50	26	15	9,05
								16	14	21	M24×1,5	19	22	9	48	25	13	7,48
12	10	17	M20×1,5	15				14	12	19	M22×1,5	17	19	9	48	25	13	7,80
								16	14	21	M24×1,5	19	22	11	52	26	15	9,44
								18	16	24	M27×1,5	22	24	11	55	30	17	12,95
								20	18	27	M30×1,5	24	27				18	13,50
14	12	19	M22×1,5	17				16	14	21	M24×1,5	19	22		26	15	9,90	
								18	16	24	M27×1,5	22	24			17	12,01	
								20	18	27	M30×1,5	24	27	11	55	30	17	12,95
16	14	21	M24×1,5	19				18	16	24	M27×1,5	22	24		60	32	18	15,60
								20	18	27	M30×1,5	24	27				12	62
18	16	24	M27×1,5	22	11			20	18	27	M30×1,5	24	27		65	34	22	22,38
								22	20	29	M33×1,5	26	30				13	70
20	18	27	M30×1,5	24				25	23	32	M36×1,5	29	30		70	38	25	26,44
								28	26	35	M39×1,5	32	32				30	22
22	20	29	M33×1,5	26	12			32	30	38	M42×1,5	37	41		70	38	25	26,44
								32	30	38	M42×1,5	37	41				30	22

2. Материал: штамповки из стали марок 45, 38ХА, 12Х18Н9Т (Х18Н9Т), 13Х11Н2В2МФ (1Х12Н2ВМФ).

3. Технические требования — по ГОСТ 16078—70.

Пример условного обозначения переходного тройника к трубопроводам D_H 10 и D_{H1} 16 из стали марки 45:

Тройник переходной 10—16—022 ГОСТ 16059—70

То же, из стали марки 38ХА:

Тройник переходной 10—16—021 ГОСТ 16059—70

То же, из стали марки 12Х18Н9Т:

Тройник переходной 10—16—012 ГОСТ 16059—70

То же, из стали марки 13Х11Н2В2МФ:

Тройник переходной 10—16—011 ГОСТ 16059—70

То же, для изделий авиационной и общей техники:

Тройник переходной 10—16—022А ГОСТ 16059—70

Тройник переходной 10—16—021А ГОСТ 16059—70

Тройник переходной 10—16—012А ГОСТ 16059—70

Тройник переходной 10—16—011А ГОСТ 16059—70