

№. не сего изм. № 114010-86
Вып. цм. на (5191)



ГОСУДАРСТВЕННЫЙ СТАНДАРТ
С О Ю З А С С Р

**ШПИЛЬКИ ДЛЯ ФЛАНЦЕВЫХ
СОЕДИНЕНИЙ С ЛИНЗОВЫМ
УПЛОТНЕНИЕМ НА P_y СВЫШЕ
10 ДО 100 МПа (СВЫШЕ 100
ДО 1000 кгс/см²)**

ТЕХНИЧЕСКИЕ УСЛОВИЯ

ГОСТ 10494—80

Издание официальное



ГОСУДАРСТВЕННЫЙ КОМИТЕТ СССР ПО СТАНДАРТАМ
Москва

РАЗРАБОТАН Министерством химического и нефтяного машиностроения

ИСПОЛНИТЕЛИ

Л. Ф. Березин (руководитель темы); М. И. Миль

ВНЕСЕН Министерством химического и нефтяного машиностроения

Член Коллегии А. М. Васильев

УТВЕРЖДЕН И ВВЕДЕН В ДЕЙСТВИЕ Постановлением Государственного комитета СССР по стандартам от 30 декабря 1980 г. № 6075

**ШПИЛЬКИ ДЛЯ ФЛАНЦЕВЫХ СОЕДИНЕНИЙ
с линзовым уплотнением на p_y СВЫШЕ 10
ДО 100 МПа (СВЫШЕ 100 ДО 1000 кгс/см²)**

Технические условия

**ГОСТ
10494—80**

Studs for flanged connections with lens-shaped seals for
 p_n 10 — 100 МПа (100—1000 kgf/cm²) Technical
requirements

Взамен
ГОСТ 10494—74

ОКП 36 8380

Постановлением Государственного комитета СССР по стандартам от 30 декабря
1980 г. № 6075 срок действия установлен

*сметы армянской
дока дателвел (5/81)*

с 01.01 1982 г.
до ~~01.01 1987 г.~~

Несоблюдение стандарта преследуется по закону

до 01.01.92 стус 10-86

Настоящий стандарт распространяется на шпильки для фланцевых соединений с линзовым уплотнением арматуры, соединительных частей и трубопроводов, используемых в химической и нефтехимической промышленности на P_y свыше 10 до 100 МПа (свыше 100 до 1000 кгс/см²) с температурой от минус 50 до плюс 510°C.

1. КОНСТРУКЦИЯ И РАЗМЕРЫ

1.1. Шпильки должны изготовлять двух типов:

А — с одинаковыми номинальными диаметрами резьбы и гладкой части;

Б — с номинальными диаметрами резьбы, больше номинального диаметра гладкой части.

Для использования при температуре свыше 200°C должны изготовлять шпильки только типа Б.



1.2. Конструкция и размеры шпилек должны соответствовать указанным на чертеже и в табл. 1.

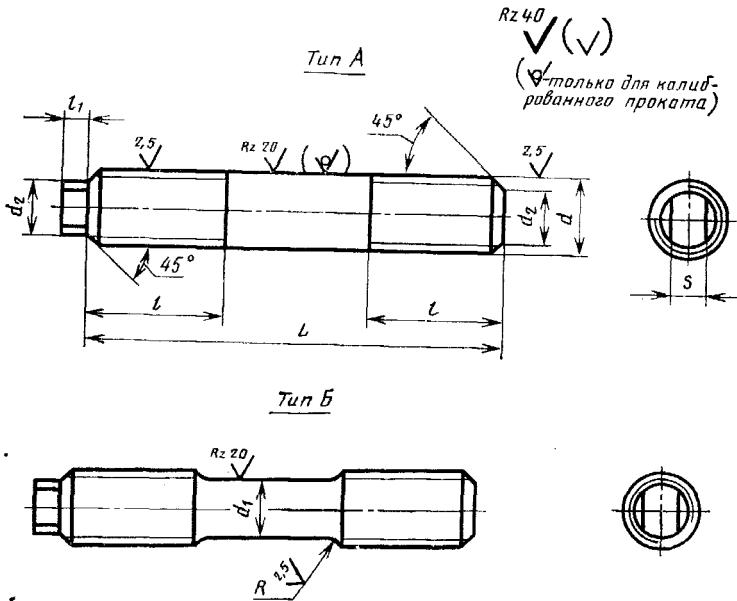


Таблица 1

мм.

Номинальный диаметр резьбы d	Диаметр гладкой части d_1 (пред. откл. по R_z)	Диаметр хвостовика d_2	Длина резьбового конца l		Длина хвостовика l_1	Размер «под ключ» S		Радиус проточки R	Предел длины шпилек L
			номин.	пред. откл.		номин.	пред. откл.		
12	9,5	8	30	$\pm 1,5$	8	7	-0,20	4,0	60—130
14	11,0	10				8			70—150
16	13,0	12	10			80—180			
20	16,0	15	36			12	-0,24	6,0	110—190
22	18,0	17	40			14			120—210
24	19,0		45			17			130—220
27	22,0	20							160—250

Продолжение табл. 1

мм

Номинальный диаметр резьбы d	Диаметр гладкой части d_1 (пред. откл. по H_{11})	Диаметр хвостовика d_2	Длина резьбового конца l		Длина хвостовика l_1	Размер «под ключ» S		Радиус проточки R	Предел длины шпилек L	
			номин.	пред. откл.		номин.	пред. откл.			
30	24,0	22	55	$\pm 1,5$	8	19	-0,28	6,0	190—290	
33	27,0	25			10	22			210—310	
36	29,0	27	60		12	27			8,0	230—360
39	32,0	30	65		14	30			260—380	
42	35,0	32	70	$\pm 2,0$	15	32	-0,34	10	280—440	
45	38,0	35	75		18	36			300—460	
48	40,0	37	80						320—510	
52	44,0	41	85						360—530	
56	47,0	44	95				12	400—560		

Примечание. Размеры радиусов R не распространяются на шпильки, резьба которых выполнена методом накатки.

Примеры условных обозначений шпильки типа А, с диаметром резьбы $d=20$ мм, длиной шпильки $L=50$ мм из стали марки 40ХФА, без покрытия:

Шпилька А М20×50.40ХФА ГОСТ 10494—80

То же, типа Б:

Шпилька Б М20×50.40ХФА ГОСТ 10494—80

То же, типа А, с покрытием 02 толщиной 9 мкм:

Шпилька А М20×50.40ХФА.029 ГОСТ 10494—80

То же, типа Б:

Шпилька Б М20×50.40ХФА.029 ГОСТ 10494—80

1.3. Масса шпилек типа А должна соответствовать указанной в табл. 2, типа Б — в табл. 3.

Таблица 2

Длина шпильки L, мм	Номинальный диаметр резьбы d, мм															
	12	14	16	20	22	24	27	30	33	36	39	42	45	48	52	56
60	0,045	—	—	—	—	—	—	—	—	—	—	—	—	—	—	—
65	0,049	—	—	—	—	—	—	—	—	—	—	—	—	—	—	—
70	0,054	0,073	—	—	—	—	—	—	—	—	—	—	—	—	—	—
75	0,058	0,079	—	—	—	—	—	—	—	—	—	—	—	—	—	—
80	0,063	0,085	0,113	—	—	—	—	—	—	—	—	—	—	—	—	—
85	0,067	0,091	0,121	—	—	—	—	—	—	—	—	—	—	—	—	—
90	0,071	0,097	0,129	—	—	—	—	—	—	—	—	—	—	—	—	—
95	0,076	0,103	0,137	—	—	—	—	—	—	—	—	—	—	—	—	—
100	0,080	0,109	0,145	—	—	—	—	—	—	—	—	—	—	—	—	—
105	0,084	0,115	0,153	—	—	—	—	—	—	—	—	—	—	—	—	—
110	0,089	0,121	0,161	0,244	—	—	—	—	—	—	—	—	—	—	—	—
115	0,094	0,127	0,169	0,256	—	—	—	—	—	—	—	—	—	—	—	—
120	0,098	0,133	0,177	0,268	0,329	—	—	—	—	—	—	—	—	—	—	—
130	0,107	0,145	0,192	0,293	0,358	0,421	—	—	—	—	—	—	—	—	—	—
140	—	0,157	0,208	0,313	0,388	0,455	—	—	—	—	—	—	—	—	—	—
150	—	0,170	0,224	0,342	0,418	0,492	—	—	—	—	—	—	—	—	—	—
160	—	—	0,240	0,367	0,448	0,527	0,665	—	—	—	—	—	—	—	—	—
170	—	—	0,256	0,392	0,478	0,563	0,710	—	—	—	—	—	—	—	—	—
180	—	—	0,272	0,417	0,508	0,598	0,755	—	—	—	—	—	—	—	—	—
190	—	—	—	0,441	0,537	0,634	0,800	0,975	—	—	—	—	—	—	—	—
200	—	—	—	—	0,568	0,669	0,845	1,031	—	—	—	—	—	—	—	—
210	—	—	—	—	0,597	0,705	0,890	1,086	1,314	—	—	—	—	—	—	—
220	—	—	—	—	—	0,741	0,935	1,142	1,381	1,614	—	—	—	—	—	—
230	—	—	—	—	—	—	0,980	1,197	1,448	1,711	—	—	—	—	—	—
240	—	—	—	—	—	—	1,025	1,253	1,515	1,791	—	—	—	—	—	—
250	—	—	—	—	—	—	1,070	1,308	1,582	1,871	—	—	—	—	—	—
260	—	—	—	—	—	—	—	1,364	1,649	1,951	2,311	—	—	—	—	—
270	—	—	—	—	—	—	—	1,419	1,716	2,031	2,405	2,881	—	—	—	—
280	—	—	—	—	—	—	—	1,475	1,784	2,110	2,498	2,881	—	—	—	—
290	—	—	—	—	—	—	—	1,530	1,851	2,190	2,592	2,990	—	—	—	—

Масса, кг, не более

Продолжение табл. 2

Длина штифты L, мм	Номинальный диаметр резьбы d, мм															
	12	14	16	20	22	24	27	30	33	36	38	42	45	48	52	56
300	—	—	—	—	—	—	—	—	1,918	2,270	2,686	3,098	3,564	—	—	—
310	—	—	—	—	—	—	—	1,985	—	2,350	2,780	3,207	3,689	—	—	—
320	—	—	—	—	—	—	—	—	—	2,430	2,874	3,316	3,814	4,290	—	—
330	—	—	—	—	—	—	—	—	—	2,510	2,967	3,425	3,939	4,431	—	—
340	—	—	—	—	—	—	—	—	—	2,590	3,061	3,533	4,064	4,573	—	—
350	—	—	—	—	—	—	—	—	—	2,670	3,155	3,642	4,188	4,715	—	—
360	—	—	—	—	—	—	—	—	—	2,750	3,249	3,751	4,313	4,857	5,735	—
370	—	—	—	—	—	—	—	—	—	—	3,343	3,860	4,438	4,999	5,902	—
380	—	—	—	—	—	—	—	—	—	—	3,437	3,963	4,563	5,181	6,068	—
390	—	—	—	—	—	—	—	—	—	—	—	4,077	4,688	5,283	6,235	—
400	—	—	—	—	—	—	—	—	—	—	—	4,186	4,813	5,425	6,402	—
410	—	—	—	—	—	—	—	—	—	—	—	4,295	4,938	5,567	6,568	7,551
420	—	—	—	—	—	—	—	—	—	—	—	4,404	5,062	5,709	6,735	7,745
430	—	—	—	—	—	—	—	—	—	—	—	4,513	5,188	5,851	6,902	7,938
440	—	—	—	—	—	—	—	—	—	—	—	4,621	5,312	5,994	7,069	8,131
450	—	—	—	—	—	—	—	—	—	—	—	—	5,437	6,136	7,235	8,325
460	—	—	—	—	—	—	—	—	—	—	—	—	5,562	6,278	7,402	8,518
470	—	—	—	—	—	—	—	—	—	—	—	—	—	6,420	7,569	8,711
480	—	—	—	—	—	—	—	—	—	—	—	—	—	6,562	7,735	8,905
490	—	—	—	—	—	—	—	—	—	—	—	—	—	6,704	7,903	9,098
500	—	—	—	—	—	—	—	—	—	—	—	—	—	6,846	8,069	9,291
510	—	—	—	—	—	—	—	—	—	—	—	—	—	6,988	8,236	9,485
530	—	—	—	—	—	—	—	—	—	—	—	—	—	—	8,403	9,678
540	—	—	—	—	—	—	—	—	—	—	—	—	—	—	8,569	9,872
550	—	—	—	—	—	—	—	—	—	—	—	—	—	—	10,065	10,258
560	—	—	—	—	—	—	—	—	—	—	—	—	—	—	—	10,452

Масса, кг, не более

Таблица 3

Длина шпильки L , мм	Номинальный диаметр резьбы d , мм															
	12	14	16	20	22	24	27	30	33	36	39	42	45	48	52	56
60	0,045	—	—	—	—	—	—	—	—	—	—	—	—	—	—	—
65	0,047	—	—	—	—	—	—	—	—	—	—	—	—	—	—	—
70	0,050	0,068	—	—	—	—	—	—	—	—	—	—	—	—	—	—
75	0,053	0,072	—	—	—	—	—	—	—	—	—	—	—	—	—	—
80	0,056	0,075	0,101	—	—	—	—	—	—	—	—	—	—	—	—	—
85	0,059	0,079	0,106	—	—	—	—	—	—	—	—	—	—	—	—	—
90	0,062	0,083	0,111	—	—	—	—	—	—	—	—	—	—	—	—	—
95	0,064	0,087	0,116	—	—	—	—	—	—	—	—	—	—	—	—	—
100	0,067	0,091	0,121	—	—	—	—	—	—	—	—	—	—	—	—	—
105	0,070	0,095	0,126	—	—	—	—	—	—	—	—	—	—	—	—	—
110	0,073	0,099	0,131	0,210	—	—	—	—	—	—	—	—	—	—	—	—
115	0,076	0,103	0,136	0,219	—	—	—	—	—	—	—	—	—	—	—	—
120	0,079	0,107	0,141	0,227	0,283	—	—	—	—	—	—	—	—	—	—	—
130	0,084	0,114	0,151	0,244	0,304	0,356	—	—	—	—	—	—	—	—	—	—
140	—	0,122	0,162	0,261	0,325	0,379	—	—	—	—	—	—	—	—	—	—
150	—	0,129	0,172	0,277	0,346	0,403	—	—	—	—	—	—	—	—	—	—
160	—	—	0,182	0,294	0,368	0,426	0,361	—	—	—	—	—	—	—	—	—
170	—	—	0,192	0,310	0,388	0,450	0,593	—	—	—	—	—	—	—	—	—
180	—	—	0,202	0,326	0,409	0,473	0,624	—	—	—	—	—	—	—	—	—
190	—	—	—	0,343	0,430	0,497	0,656	0,785	—	—	—	—	—	—	—	—
200	—	—	—	—	0,452	0,520	0,687	0,821	—	—	—	—	—	—	—	—
210	—	—	—	—	0,473	0,543	0,718	0,856	1,080	—	—	—	—	—	—	—
220	—	—	—	—	—	0,567	0,749	0,892	1,126	—	—	—	—	—	—	—
230	—	—	—	—	—	—	0,780	0,927	1,171	1,425	—	—	—	—	—	—
240	—	—	—	—	—	—	—	0,961	1,216	1,481	—	—	—	—	—	—
250	—	—	—	—	—	—	—	0,998	1,261	1,536	—	—	—	—	—	—
260	—	—	—	—	—	—	—	0,843	1,034	1,306	1,592	1,903	—	—	—	—
270	—	—	—	—	—	—	—	—	1,069	1,351	1,647	1,968	—	—	—	—

Масса, кг, не более

Продолжение табл. 3

Длина шпильки L , мм	Номинальный диаметр резьбы d , мм															
	12	14	16	20	22	24	27	30	33	36	39	42	45	48	52	56
280	—	—	—	—	—	—	—	1,105	1,396	1,703	2,033	2,407	—	—	—	—
290	—	—	—	—	—	—	—	1,140	1,441	1,758	2,098	2,483	—	—	—	—
300	—	—	—	—	—	—	—	—	1,486	1,814	2,164	2,560	3,021	—	—	—
310	—	—	—	—	—	—	—	—	1,531	1,869	2,229	2,636	3,112	—	—	—
320	—	—	—	—	—	—	—	—	—	1,925	2,294	2,712	3,203	3,592	—	—
330	—	—	—	—	—	—	—	—	—	1,980	2,359	2,789	3,294	3,693	—	—
340	—	—	—	—	—	—	—	—	—	2,063	2,424	2,865	3,385	3,795	—	—
350	—	—	—	—	—	—	—	—	—	2,119	2,489	2,941	3,476	3,896	—	—
360	—	—	—	—	—	—	—	—	—	—	2,554	3,018	3,566	3,997	4,800	—
370	—	—	—	—	—	—	—	—	—	—	2,619	3,094	3,657	4,098	4,910	—
380	—	—	—	—	—	—	—	—	—	—	2,684	3,171	3,748	4,199	5,041	—
390	—	—	—	—	—	—	—	—	—	—	—	3,247	3,839	4,300	5,161	—
400	—	—	—	—	—	—	—	—	—	—	—	3,323	3,930	4,401	5,281	6,150
410	—	—	—	—	—	—	—	—	—	—	—	3,400	4,021	4,502	5,402	6,290
420	—	—	—	—	—	—	—	—	—	—	—	3,476	4,112	4,604	5,522	6,429
430	—	—	—	—	—	—	—	—	—	—	—	3,553	4,203	4,705	5,643	6,568
440	—	—	—	—	—	—	—	—	—	—	—	3,629	4,294	4,806	5,736	6,707
450	—	—	—	—	—	—	—	—	—	—	—	—	4,385	4,007	5,884	6,846
460	—	—	—	—	—	—	—	—	—	—	—	—	4,476	5,008	6,004	6,985
470	—	—	—	—	—	—	—	—	—	—	—	—	—	5,109	6,125	7,124
480	—	—	—	—	—	—	—	—	—	—	—	—	—	5,211	6,245	7,263
490	—	—	—	—	—	—	—	—	—	—	—	—	—	5,312	6,266	7,402
500	—	—	—	—	—	—	—	—	—	—	—	—	—	5,413	6,486	7,542
510	—	—	—	—	—	—	—	—	—	—	—	—	—	5,514	6,607	7,681
520	—	—	—	—	—	—	—	—	—	—	—	—	—	—	6,727	7,821
530	—	—	—	—	—	—	—	—	—	—	—	—	—	—	6,848	7,959
540	—	—	—	—	—	—	—	—	—	—	—	—	—	—	—	8,098
550	—	—	—	—	—	—	—	—	—	—	—	—	—	—	—	8,237
560	—	—	—	—	—	—	—	—	—	—	—	—	—	—	—	8,377

Масса, кг, не более

2. ТЕХНИЧЕСКИЕ ТРЕБОВАНИЯ

2.1. Шпильки должны изготавливать в соответствии с требованиями настоящего стандарта по рабочим чертежам, утвержденным в установленном порядке.

2.2. Шпильки следует изготавливать из сортового проката или поковок.

2.3. Марки сталей и параметры их применения должны соответствовать указанным в табл. 4.

Таблица 4

Марка стали	Обозначение стандарта	Предельные параметры применения	
		температура, °С	условное давление, ≈ МПа (кгс/см ²)
35Х; 38ХА; 40Х	ГОСТ 4543—71	От минус 50 до плюс 200	≈ 63 (630)
35ХМ; 30ХМА; 40ХФА		От минус 50 до плюс 400	≈ 80 (800)
25Х1МФ; 25Х2М1Ф	ГОСТ 20072—74	От минус 50 до плюс 510	≈ 100 (1000)

Примечание. Допускается по согласованию между потребителем и изготовителем применять стали других марок, разрешенных Госгортехнадзором СССР, если их механические свойства не ниже указанных в табл. 5.

2.4. Заготовки для шпилек должны быть подвергнуты термической обработке — закалке и отпуску. Режимы термической обработки приведены в рекомендуемом приложении.

2.5. Механические свойства заготовок при температуре 20°С в термически обработанном состоянии должны соответствовать указанным в табл. 5.

Таблица 5

Марка стали	Условный предел текучести $\sigma_{0,2}$, МПа (кгс/мм ²)	Временное сопротивление σ_B , МПа (кгс/мм ²)	Относительное удлинение δ_5 , %	Ударная вязкость α_H , кДж/м ² (кгс·м/см ²)	Твердость НВ
35Х; 38ХА; 40Х	≥ 588 (60)	735 (75)	14	58,8 (6)	235 . . . 277
35ХМ; 30ХМА; 40ХФА	637—784 (65—80)	785 (80)	13		248 . . . 293
25Х1МФ	667—784 (68—80)		16		
25Х2М1Ф			12	49,0 (5)	

2.6. Сдаточными характеристиками являются временное сопротивление, условный предел текучести, относительное удлинение и ударная вязкость.

2.7. Резьба метрическая с крупным шагом — по СТ СЭВ 182—75 с полем допуска 6 g — по ГОСТ 16093—70.

2.8. Сбег резьбы нормальный — по СТ СЭВ 214—75, форма впадин резьбы должна быть скругленной — по СТ СЭВ 180—75.

2.9. При выполнении резьбы накаткой допускается изготавливать резьбу с концевой фаской 30°.

2.10. При выполнении резьбы нарезкой диаметр гладкой части шпилек должен быть для типов:

А — по ГОСТ 19258—73;

Б — в соответствии с табл. 1.

При выполнении резьбы накаткой диаметр гладкой части шпилек — по ГОСТ 19256—73.

2.11. Резьба должна быть чистой и не должна иметь заусенцев и сорванных ниток. Вмятины на резьбе, препятствующие навинчиванию проходного калибра, не допускаются.

Нарезанная и гладкая поверхности шпилек не должны иметь трещин.

2.12. Допускаемое смещение оси резьбы относительно оси гладкой части стержня шпильки — по h12.

2.13. Неуказанные предельные отклонения размеров валов — по h14, остальных — по $\pm \frac{IT14}{2}$.

2.14. Стержень шпильки должен быть прямым. Допускаемая кривизна стержня шпильки на 100 мм длины не должна превышать:

0,2 мм — при диаметре шпильки от 12 до 24 мм включ.;

0,1 мм » » » св. 24 мм.

2.15. Допускается изготавливать шпильки с центровыми отверстиями по ГОСТ 14034—74.

2.16. Шпильки, используемые при температуре до 200°C, по заказу потребителя должны изготавливать с покрытием. Вид покрытия — по ГОСТ 14623—69. Толщина покрытия — по ГОСТ 9.073—77. Условное обозначение покрытия — по ГОСТ 1759—70.

2.17. Защитные покрытия должны быть однородными, пузыри и отслаивания не допускаются.

2.18. Требования к шероховатости поверхности под покрытие — по ГОСТ 9.301—78.

3. ПРАВИЛА ПРИЕМКИ

3.1. Правила приемки — по ГОСТ 17769—72.

3.2. Каждая шпилька должна быть подвергнута проверке на соответствие требованиям пп. 1.1, 2.7—2.18, 5.1, 5.2.

3.3. Шпильки должны предъявлять к приемке партиями. Партия должна состоять из шпилек одного условного обозначения, изготовленных из одной партии заготовок.

3.4. Проверку шпилек на соответствие требованиям п. 2.5 следует проводить на основании результатов испытаний каждой партии заготовок.

3.5. Партия заготовок должна состоять из металла одной плавки и одной садки при термической обработке.

3.6. Испытания заготовок на твердость должны проводить в объеме 100%. При длине заготовки более 500 мм твердость измеряют на обоих концах и по ее длине с интервалом не более 500 мм.

3.7. Один процент заготовок от партии, но не менее двух штук, с нижним и верхним значениями твердости в данной партии, должны подвергаться испытаниям на соответствие требованиям п. 2.5.

Допускается отбирать заготовки для механических испытаний с промежуточными значениями твердости. В этом случае твердость является сдаточной характеристикой.

3.8. Число испытываемых образцов от каждой контролируемой заготовки должно быть: 1 — на растяжение и 2 — на ударную вязкость.

3.9. Испытание на ударную вязкость заготовок для шпилек размером M12 и M14 допускается не проводить.

3.10. При получении неудовлетворительных результатов испытания механических свойств хотя бы одного образца должны проводить повторные испытания удвоенного числа образцов из тех же заготовок или других этой же партии с той же твердостью только по виду испытаний, давших неудовлетворительный результат.

3.11. Партию считают годной, если при повторных испытаниях получены положительные результаты. При получении неудовлетворительных результатов испытаний партия заготовок может быть предъявлена к приемке вновь после испытания заготовок с последующим уровнем твердости.

3.12. Заготовки с твердостью, не обеспечивающей получение требуемых механических свойств, указанных в табл. 5, могут быть допущены к сдаче после повторной термической обработки с проведением соответствующих испытаний.

Число повторных термических обработок не должно быть более двух. Дополнительный отпуск не считают повторной термической обработкой.

4. МЕТОДЫ ИСПЫТАНИЙ

4.1. Внешний осмотр (пп. 2.11, 5.1, 5.2) следует проводить без применения увеличительных приборов.

4.2. Размеры шпилек (пп. 1.1, 2.7—2.10, 2.12—2.15) следует проверять предельными калибрами, шаблонами, универсальными измерительными приборами.

4.3. Определение твердости (п. 2.5) — по ГОСТ 9012—59.

4.4. Испытание на растяжение (п. 2.5) — по ГОСТ 1497—73.

4.5. Испытание на ударную вязкость (п. 2.5) — по ГОСТ 9454—78, образец типа 1.

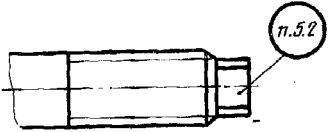
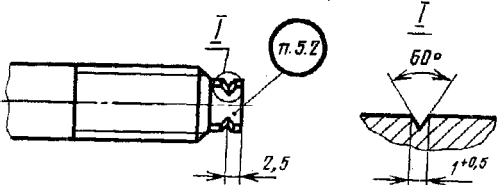
4.6. Метод отбора проб (п. 2.5) — по ГОСТ 7564—73.

4.7. Методы проверки качества и толщины покрытия (пп. 2.16—2.18) — по ГОСТ 9.302—79. Толщину покрытия проверяют на стержне шпильки.

5. МАРКИРОВКА, УПАКОВКА, ТРАНСПОРТИРОВАНИЕ И ХРАНЕНИЕ

5.1. Маркировка шпилек в зависимости от марки стали должна соответствовать указанной в табл. 6.

Таблица 6

Марка стали	Маркировка
35X; 38XA; 40X	
30XMA; 35XM; 40XMA	

Марка стали	Маркировка
25Х1МФ; 25Х2М1Ф	

Примечания:

1. Допускается маркировка на торце хвостовика шпильки.
2. Маркировка должна сохраняться при замене стали на равноценную.

5.2. На шпильках в местах, указанных в табл. 6, должна быть нанесена маркировка с указанием:

номера партии;
товарного знака предприятия-изготовителя.

5.3. Высота знаков маркировки должна быть:

2,5 мм — для шпилек $d \leq 27$ мм;

4 мм » » $d \geq 27$ мм.

5.4. Знаки маркировки должны быть отчетливо видны невооруженным глазом.

5.5. Маркировку следует проводить ударным способом.

5.6. Партия шпилек должна сопровождаться паспортом, удостоверяющим соответствие шпилек требованиям настоящего стандарта.

Паспорт должен содержать следующие данные:

- наименование предприятия-изготовителя;
- условное обозначение шпилек;
- число шпилек;
- номер партии;
- марку стали;
- номер настоящего стандарта;
- результаты испытаний (с указанием даты);
- вид и толщину покрытия (для шпилек с покрытием);
- штамп ОТК.

5.7. Допускается не составлять отдельный паспорт и не наносить маркировку на шпильки, предназначенные для комплектации изделий, изготавливаемых на этом же предприятии.

5.8. Требования к упаковке, транспортированию, хранению и маркировке тары — по ГОСТ 18160—72.

5.9. При хранении в закрытом помещении шпильки должны находиться в таре.

5.10. Допускается по согласованию между потребителем и изготовителем шпильки с покрытием не подвергать консервации.

196

ПРИЛОЖЕНИЕ
Рекомендуемое

Режимы термической обработки заготовок

Марка стали	Закалка		Отпуск	
	Температура нагрева, °С	Охлаждающая среда	Температура нагрева, °С	Охлаждающая среда
35Х	850—870	Масло	500—540	Вода или масло
38Х	850—870		530—580	
40Х	850—870		530—580	
30ХМА	850—890		530—570	
35ХМ	850—870		560—600	
40ХФА	870—890		630—660	
25Х1МФ	930—950		620—660	
25Х2М1Ф	Двойная нормализация 1030—1050 и 950—970		680—700	

Редактор *Е. И. Глазкова*
Технический редактор *Г. А. Макарова*
Корректор *В. С. Черная*

Сдано в наб. 14.01.81 Подп. в печ. 04.03.81 1,0 п. л. 0,86 уч.-изд. л. Тир. 40000 Цена 5 коп.

Ордена «Знак Почета» Издательство стандартов, 123557, Москва, Новопресненский пер., 3
Тип. «Московский печатник», Москва, Лялин пер., 6. Зак. 66

Изменение № 1 ГОСТ 10494—80 Шпильки для фланцевых соединений с линзовым уплотнением на P_y свыше 10 до 100 МПа (свыше 100 до 1000 кгс/см²). Технические условия

Постановлением Государственного комитета СССР по стандартам от 28.07.86 № 2255 срок введения установлен

с 01.01.87

Пункт 2.5. Таблица 5. Графа «Ударная вязкость». Заменить единицу: кДж/м² на Дж/см².

(Продолжение см. с. 104)

(Продолжение изменения к ГОСТ 10494—80)

Пункт 2.7. Заменить ссылки: СТ СЭВ 182—75 на ГОСТ 24705—81, ГОСТ 16093—70 на ГОСТ 16093—81.

Пункт 2.8. Заменить ссылку: СТ СЭВ 214—75 на ГОСТ 10549—80, СТ СЭВ 180—75 на ГОСТ 9150—81.

Пункт 2.16. Заменить ссылки: ГОСТ 14623—69 на ГОСТ 9.303—84, ГОСТ 9.073—77 на ГОСТ 9.306—85.

(Продолжение см. с. 105)

(Продолжение изменения к ГОСТ 10494—80)

Пункт 3.1. Заменить ссылку: ГОСТ 17769—72 на ГОСТ 17769—83.

Пункт 4.4. Заменить ссылку: ГОСТ 1497—73 на ГОСТ 1497—84.

Пункт 5.7 исключить.

(ИУС № 10 1986 г.)

Изменение № 2 ГОСТ 10494—80 Шпильки для фланцевых соединений с линзовым уплотнением на P_y свыше 10 до 100 МПа (свыше 100 до 1000 кгс/см²). Технические условия

Утверждено и введено в действие Постановлением Государственного комитета СССР по управлению качеством продукции и стандартам от 25.02.91 № 158

Дата введения 01.01.92

Вводную часть дополнить абзацем: «Требования разд. 2, 3, 4; пп. 1.1, 1.2, 5.1, 5.2, 5.4, 5.6 являются обязательными, другие требования настоящего стандарта являются рекомендуемыми».

(Продолжение см. с. 54)

(Продолжение изменения к ГОСТ 10494—80)

Пункт 1.3. Таблица 2. Головка. В наименовании графы «Масса, кг, не более» исключить слова: «не более».

Пункт 2.4. Исключить слово: «рекомендуемом».

Пункт 2.16. Заменить ссылку: ГОСТ 1759—70 на ГОСТ 1759.0—87.

Пункт 5.1. Таблица 6. Графа «Марки стали». Заменить обозначение: 40ХМА на 40ХФА.

(ИУС № 5 1991 г.)
